

Technisch specificatieblad

Kabeldoos T 100 met kabelinvoer, transparante hoge deksel

Artikelnr. 2007752



Kabeldoos voor verbinden van kabels en leidingen in binnenopstelling en beschermde buitenopstelling. Rechthoekige vorm met kabelinvoeren aan de zijkanten en doorbreekinvoeren in de bodem. Geschikt voor wand-/plafondmontage en montage op montageplaten. Met de mogelijkheid tot binnenbevestiging en montage via het hoekelement. Hoog, transparant deksel met snelsluiting, verzegelbaar. Gefabriceerd van halogeenvrij materiaal.

Inclusief DIN-rail.

Kabeldoos conform NEN-EN-IEC 60670. Moeilijk ontvlambaar volgens NEN-EN-IEC 60695-2-11, testtemperatuur 650 °C. Slagvastheid IK07 conform NEN-EN 50102.



PP/PC Polypropyleen/polycarbonaat

Opmerking extra producttekst	moeilijk ontvlambaar volgens VDE 0471/DIN 695 deel 2-1, testtemperatuur 650°C
Extra productbeschrijving 1	Transparante deksel. Kabeldoos met membraaninvoeren en DIN-rail
Extra productbeschrijving 2	Binnenafmetingen: 136x102x74 mm
Extra productbeschrijving 3	Beschermingsgraad IP66; Beschermingsgraad IK-codelK07

Stamgegevens

Bestelnr.	2007752
Type	T 100 HD TR
Dimensie	150x116x83
Kleur	lichtgrijs
RAL-nummer	7035
Materiaal	Polypropyleen/polycarbonaat
Materiaal-afk.	PP/PC
Kleinste verkoop-eenheid (VG)	1,00 Stuk
Gewicht	22,55 kg/100 st.

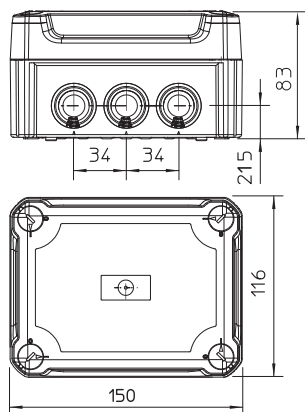
Technisch specificatieblad

Kabeldoos T 100 met kabelinvoer, transparante hoge deksel

Artikelnr. 2007752



Technische gegevens



Lengte	150,00 mm
Breedte	116,00 mm
Zijhoogte	83,00 mm
Binnenafmetingen	136x102x74 mm
Afmetingen LxBxH	150x116x83 mm
Afmetingen	150x116x83 mm
Rijgbaar	<input checked="" type="checkbox"/>
Aantal invoeren	10,00
Soort invoer	Kabel
Soort invoer	Kabelinvoer
Soort doorvoer behuizing	overige
Nominale isolatiespanning Ui	500,00 V
Uitrusting	zonder
Deksel	transparant
Dekselbevestiging	geschroefd
Kabelinvoeren	10xM25
Invoer achteraan	<input checked="" type="checkbox"/>
Explosieveilige uitvoering	<input type="checkbox"/>
moelijk ontvlambaar	moelijk ontvlambaar volgens VDE 0471/DIN 695 deel 2-1, testtemperatuur 650°C
Vorm	Rechthoekig
Functiebehoud (ETIM)	Zonder
Voor Ex-zone	zonder
voor Ex-zone gas	zonder
voor Ex-zone stof	zonder
Halogeenvrij	<input checked="" type="checkbox"/>
Met afscherming	<input type="checkbox"/>
Met deksel	ja
Met deksel	<input checked="" type="checkbox"/>
Montagetype	Wand-/plafondmontage
Montagetype	Wand-/plafondmontage
Nominale spanning	500,00 V
Beschermingsgraad	IP66
Beschermingsgraad	IP66
Beschermingsgraad IK-code	IK07
verzegelbaar	<input checked="" type="checkbox"/>
Temperatuurbereik	-5,00 - 60,00 °C
Transparante deksel	<input type="checkbox"/>
Weersbestendig	<input checked="" type="checkbox"/>