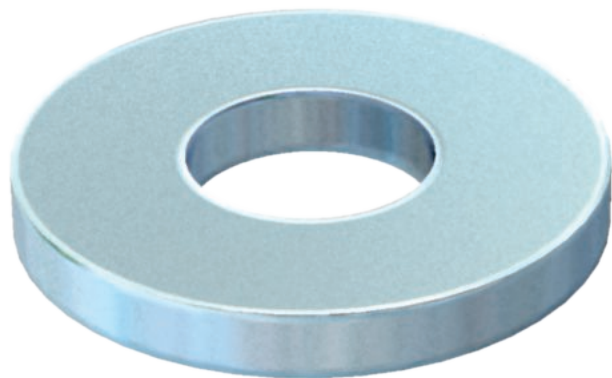


# Technisch specificatieblad

## Sluitring

Artikelnr. 3402096



Sluitring volgens DIN 125 vorm A voor universeel gebruik.

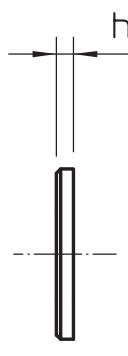
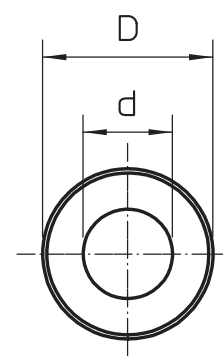
CE

<b>St</b>	Staal
<b>G</b>	galvanisch verzinkt

### Stamgegevens

Bestelnr.	3402096
Type	WS M10 D20 G
Omschrijving 1	Sluitring
Dimensie	M10
Materiaal	staal
Materiaal-afk.	St
Oppervlak	galvanisch verzinkt
Oppervlak volgens DIN	DIN EN 12329
Oppervlak afk.	G
Kleinste verkoop-eenheid (VG)	100,00 Stuk
Gewicht	0,41 kg/100 st.

### Technische gegevens

		Afmeting D	20,00 mm
		Afmeting d	10,50 mm
		Afmeting h	2,00 mm
		Facetvormig	<input type="checkbox"/>
		Gehard	<input type="checkbox"/>
		Schroefdraad	M10
		Materiaaldikte	2,00 mm