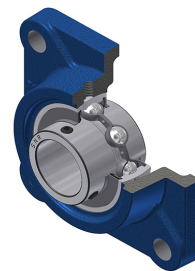


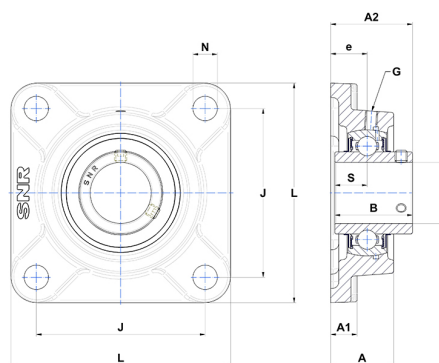
Technisches Datenblatt PDF UCF312



Gehäuselagereinheiten

Grauguss-Gehäuse, Spannlager mit Klemmschrauben, Dichtung mit Schleuderscheibe für Anwendungen bei niedrigen Temperaturen

Technische Eigenschaften	
B	71 mm
A	56 mm
A1	22 mm
A2	78 mm
d	60 mm
e	33 mm
G	M6x1
J	150 mm
L	193 mm
N	23 mm
s1	35,50 mm
S	26 mm



Produktleistung	
C	81,60 kN
C0	51,80 kN
T min.	-20 °C
T max.	100 °C

Andere Merkmale	
Gewicht	6,40 kg
Empfohlenes Anzugsmoment für Befestigungsschraube	33 Nm
Bezeichnung des Gehäuses	F312
Bezeichnung des Lagers	UC312G2