

# HOCHLEISTUNGS-HEIZGEBLÄSE (HALBLEITER)

CS 032 / CSF 032 | 1.000 W



Heizgebläse CS 032



Heizgebläse CSF 032

- > Kompakte und schlanke Bauform
- > Hohe Heizleistung
- > Schutzisoliert
- > Mit oder ohne Thermostat
- > Schnellanschluss

Hochleistungs-Heizgebläse zur gleichmäßigen Temperierung von Schränken und Gehäusen mit elektrischen/elektronischen Einbauten. Durch den Einsatz des Heizgebläses werden Kondensat- oder Frostbildung und damit Funktionsstörungen vermieden. Das Kunststoffgehäuse schützt vor Berührung elektrischer sowie heißer Einbauteile. Die beiden Schraubkontakte an der Vorderseite des CS 032 ermöglichen die komfortable Verdrahtung eines externen Thermostaten. Das Heizgebläse CSF 032 ist mit einem fest eingestellten Thermostaten ausgestattet. Beide Heizgebläse sind für die Wandbefestigung vorgesehen. Versionen für die Befestigung am Gehäuseboden sind auf Anfrage möglich.



## TECHNISCHE DATEN

Heizelement	Kaltleiter (PTC) – temperaturbegrenzend
Oberflächentemperatur	max. +80 °C (+176 °F), ausgenommen obere Gitterfläche bei +20 °C (+68 °F) Umgebungstemperatur
Temperaturwächter	Überhitzungsschutz bei Lüfterausfall mit automatischer Rückschaltung
Axiallüfter, kugelgelagert	Luftleistung 63 m <sup>3</sup> /h, freiblasend Lebensdauer 50.000 h (L10) bei +25 °C (+77 °F)
Anschluss	Kaltgerätestecker nach IEC320 C18
Gehäuse	Kunststoff nach UL94 V-0, schwarz
Befestigung	Clip für 35 mm DIN-Schiene, EN 60715 oder Schraubbefestigung (M5), Anzugsmoment 2 Nm max.
Einbaulage	Luftstromrichtung vertikal (Luftaustritt oben)
Abmessungen	152,5 x 88 x 66 mm
Gewicht	ca. 0,5 kg
Einsatz-/Lagertemperatur	-40 bis +60 °C (-40 bis +140 °F) / -40 bis +70 °C (-40 bis +158 °F)
Einsatz-/Lagerfeuchtigkeit	max. 90 % rF (nicht kondensierend)
Schutzart/Schutzklasse	IP20 / II (Schutzisoliert)
Approbationen	VDE, UL File No. E234324, EAC

**Wichtiger Hinweis:** Im Lieferumfang sind keine Buchsen und Zuleitungen für den elektrischen Anschluss enthalten. Zuleitungen können separat bestellt werden, siehe Zubehör.

## HEIZGEBLÄSE CS 032 (OHNE THERMOSTAT)

Art. Nr. Clipbefestigung	Art. Nr. Schraubbefestigung	Betriebsspannung	Heizleistung <sup>1</sup>	Einschaltstrom max.
03209.0-00	03209.0-01	AC 220 – 240 V, 50/60 Hz	1.000 W	12,0 A
03209.9-00	03209.9-01	AC 100 – 120 V, 50/60 Hz	1.000 W	18,0 A

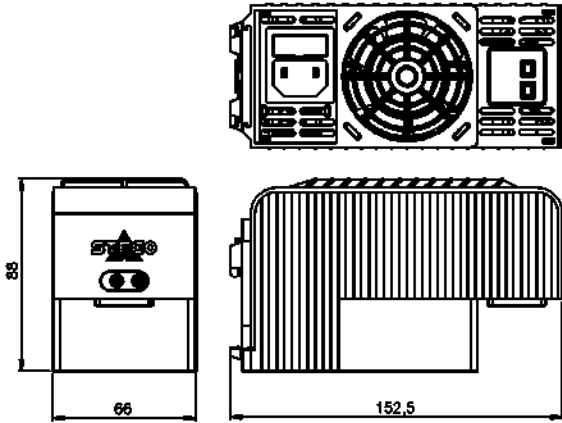
## HEIZGEBLÄSE CSF 032 (MIT THERMOSTAT)

Art. Nr. Clipbefestigung	Art. Nr. Schraubbefestigung	Betriebsspannung	Heizleistung <sup>1</sup>	Einschaltstrom max.	Abschalttemperatur <sup>2</sup>	Einschalttemperatur <sup>2</sup>
03201.0-00	03201.0-01	AC 220 – 240 V, 50/60 Hz	1.000 W	12,0 A	+25 °C (+77 °F)	+15 °C (+59 °F)
03202.0-00	03202.0-01	AC 220 – 240 V, 50/60 Hz	1.000 W	12,0 A	+15 °C (+59 °F)	+5 °C (+41 °F)
03201.9-00	03201.9-01	AC 100 – 120 V, 50/60 Hz	1.000 W	18,0 A	+25 °C (+77 °F)	+15 °C (+59 °F)
03202.9-00	03202.9-01	AC 100 – 120 V, 50/60 Hz	1.000 W	18,0 A	+15 °C (+59 °F)	+5 °C (+41 °F)

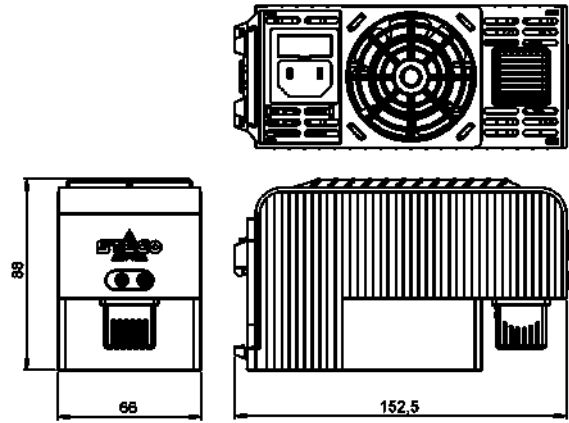
<sup>1</sup> bei +25 °C (+77 °F) Umgebungstemperatur; <sup>2</sup> Toleranz ±5 K

**Hinweis:** Andere Abschalt- und Einschalttemperaturen auf Anfrage.

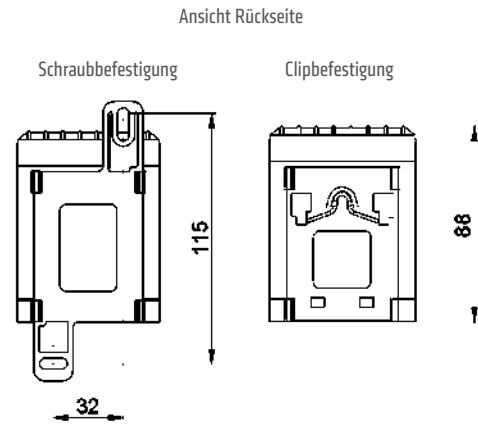
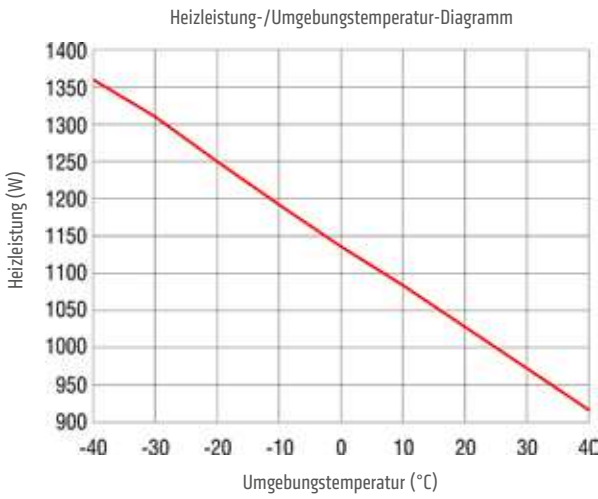
TECHNISCHE ZEICHNUNGEN



CS 032 Heizgebläse

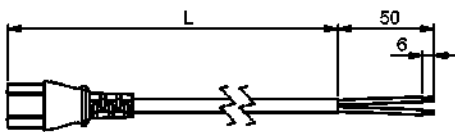


CSF 032 Heizgebläse mit integriertem Thermostat



ZUBEHÖR

Zuleitung mit Kaltgerätestecker nach IEC320 C17



Art. Nr.	Länge (L)
244379	1,0 m
244380	2,0 m

Sicherungsbügel



Foto: Sicherungsbügel Art. Nr. 237009 im eingebauten Zustand

Art. Nr.	Bemerkung
237009	Passend für Kaltgerätestecker an Zuleitung 244379 und 244380