

# DFMC 1,5/17-STF-3,5 - Leiterplattenstecker

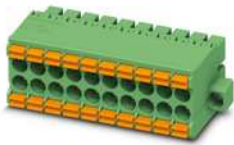


1790441

<https://www.phoenixcontact.com/de/produkte/1790441>

Bitte beachten Sie, dass die in diesem PDF-Dokument angezeigten Daten aus unserem Online-Katalog generiert wurden. Bitte finden Sie die vollständigen Daten in der Benutzer-Dokumentation. Es gelten unsere Allgemeinen Nutzungsbedingungen für Downloads.

Steckerteil, Nennstrom: 8 A, Bemessungsspannung (III/2): 160 V, Polzahl: 17 mit 34 Kontakten, Rastermaß: 3,5 mm, Anschlussart: Federkraftanschluss, Farbe: grün, Kontaktoberfläche: Zinn



## Ihre Vorteile

- Werkzeugloser, zeitsparender Push-in-Anschluss
- Definierte Kontaktkraft gewährleistet langzeitstabile Kontaktierung
- Intuitiv bedienbar durch farblich abgesetzten Betätigungsdrücker
- Optimiert für beengte Einbausituationen: Bedienung und Leiteranschluss aus einer Richtung
- Verschraubbarer Flansch für höchste mechanische Stabilität

## Kaufmännische Daten

|  |   |
|--|---|
| Artikelnummer                            | 1790441                                       |
| Verpackungseinheit                       | 50 Stück                                      |
| Mindestbestellmenge                      | 50 Stück                                      |
| Hinweis                                  | Auftragsgebundene Fertigung (keine Rücknahme) |
| Verkaufsschlüssel                        | E1 - Leiterplattenanschl.                     |
| Produktschlüssel                         | AABFJB  |
| GTIN                                     | 4046356594899                                 |
| Gewicht pro Stück (inklusive Verpackung) | 19,26 g                                       |
| Gewicht pro Stück (exklusive Verpackung) | 17,76 g                                       |
| Zolltarifnummer                          | 85366990                                      |
| Ursprungsland                            | DE  |

# DFMC 1,5/17-STF-3,5 - Leiterplattenstecker



1790441

<https://www.phoenixcontact.com/de/produkte/1790441>

## Technische Daten

### Artikeleigenschaften

|                       |                       |
|-----------------------|-----------------------|
| Bauform               | Steckerteil           |
| Produktlinie          | COMBICON Connectors S |
| Produkttyp            | Leiterplattenstecker  |
| Produktfamilie        | DFMC 1,5/..-STF       |
| Polzahl               | 17                    |
| Rastermaß             | 3,5 mm                |
| Anzahl der Anschlüsse | 34                    |
| Anzahl der Reihen     | 2                     |
| Befestigungsflansch   | Schraubflansch        |
| Anzahl der Potenziale | 34                    |

### Elektrische Eigenschaften

|                                |                |
|--------------------------------|----------------|
| Nennstrom $I_N$                | 8 A            |
| Nennspannung $U_N$             | 160 V          |
| Verschmutzungsgrad             | 3              |
| Durchgangswiderstand           | 2,1 m $\Omega$ |
| Bemessungsspannung (III/3)     | 160 V          |
| Bemessungsstoßspannung (III/3) | 2,5 kV         |
| Bemessungsspannung (III/2)     | 160 V          |
| Bemessungsstoßspannung (III/2) | 2,5 kV         |
| Bemessungsspannung (II/2)      | 320 V          |
| Bemessungsstoßspannung (II/2)  | 2,5 kV         |

### Anschlussdaten

#### Anschluss technik

|                      |                     |
|----------------------|---------------------|
| Bauform              | Steckerteil         |
| Steckverbindersystem | COMBICON DFMC 1,5   |
| Nennquerschnitt      | 1,5 mm <sup>2</sup> |
| Kontaktart           | Buchse              |

#### Verriegelung

|                     |                     |
|---------------------|---------------------|
| Verriegelungsart    | Schraubverriegelung |
| Befestigungsflansch | Schraubflansch      |
| Anzugsdrehmoment    | 0,2 Nm              |

#### Leiteranschluss

|                                  |   |
|----------------------------------|---|
| Anschlussart                     | Push-in-Federanschluss                      |
| Anschlussrichtung Leiter/Platine | 0 °   |
| Leiterquerschnitt starr          | 0,2 mm <sup>2</sup> ... 1,5 mm <sup>2</sup> |
| Leiterquerschnitt flexibel       | 0,2 mm <sup>2</sup> ... 1,5 mm <sup>2</sup> |
| Leiterquerschnitt AWG            | 24 ... 16                                   |

# DFMC 1,5/17-STF-3,5 - Leiterplattenstecker



1790441

<https://www.phoenixcontact.com/de/produkte/1790441>

|  |   |
|--|---|
| Leiterquerschnitt flexibel mit Aderendhülse ohne Kunststoffhülse | 0,25 mm <sup>2</sup> ... 1,5 mm <sup>2</sup>  |
| Leiterquerschnitt flexibel mit Aderendhülse mit Kunststoffhülse  | 0,25 mm <sup>2</sup> ... 0,75 mm <sup>2</sup> |
| Lehrdorn a x b / Durchmesser                                     | 2,4 mm x 1,5 mm / 1,6 mm                      |
| Abisolierlänge   | 10 mm   |

## Angaben zu Aderendhülsen ohne Isolierkragen

|  |   |
|--|---|
| empfohlene Crimpzange                              | 1212034 CRIMPFOX 6  |
| Aderendhülsen ohne Isolierkragen, nach DIN 46228-1 | Querschnitt: 0,25 mm <sup>2</sup> ; Länge: 7 mm           |
|  | Querschnitt: 0,34 mm <sup>2</sup> ; Länge: 7 mm           |
|  | Querschnitt: 0,5 mm <sup>2</sup> ; Länge: 8 mm ... 10 mm  |
|  | Querschnitt: 0,75 mm <sup>2</sup> ; Länge: 8 mm ... 10 mm |
|  | Querschnitt: 1 mm <sup>2</sup> ; Länge: 8 mm ... 10 mm    |
|  | Querschnitt: 1,5 mm <sup>2</sup> ; Länge: 10 mm           |

## Angaben zu Aderendhülsen mit Isolierkragen

|   |   |
|---|---|
| empfohlene Crimpzange                             | 1212034 CRIMPFOX 6  |
| Aderendhülsen mit Isolierkragen, nach DIN 46228-4 | Querschnitt: 0,14 mm <sup>2</sup> ; Länge: 8 mm           |
|   | Querschnitt: 0,25 mm <sup>2</sup> ; Länge: 8 mm ... 10 mm |
|   | Querschnitt: 0,34 mm <sup>2</sup> ; Länge: 8 mm ... 10 mm |
|   | Querschnitt: 0,5 mm <sup>2</sup> ; Länge: 8 mm ... 10 mm  |
|   | Querschnitt: 0,75 mm <sup>2</sup> ; Länge: 10 mm          |

## Materialangaben

### Materialangaben - Kontakt

|   |  |
|---|--|
| Hinweis                                       | WEEE/RoHS konform, whisker-frei nach IEC 60068-2-82/JEDEC JESD 201 |
| Material Kontakt                              | Cu-Legierung   |
| Oberflächenbeschaffenheit                     | schmelztauchverzinnt   |
| Metalloberfläche Klemmstelle (Deckschicht)    | Zinn (4 - 8 µm Sn)   |
| Metalloberfläche Kontaktbereich (Deckschicht) | Zinn (4 - 8 µm Sn)   |

### Materialangaben - Gehäuse

|   |             |
|---|-------------|
| Farbe (Gehäuse)   | grün (6021) |
| Isolierstoff  | PA          |
| Isolierstoffgruppe                                      | I           |
| CTI nach IEC 60112                                      | 600         |
| Brennbarkeitsklasse nach UL 94                          | V0          |
| Glühdraht-Entflammbarkeitszahl GWFI nach EN 60695-2-12  | 850         |
| Glühdraht-Entzündungstemperatur GWIT nach EN 60695-2-13 | 775         |
| Temperatur der Kugeldruckprüfung nach EN 60695-10-2     | 125 °C      |

### Materialangaben - Betätigungselement

|                            |               |
|----------------------------|---------------|
| Farbe (Betätigungselement) | orange (2003) |
| Isolierstoff               | PBT           |
| Isolierstoffgruppe         | I             |
| CTI nach IEC 60112         | 600           |

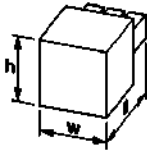
# DFMC 1,5/17-STF-3,5 - Leiterplattenstecker

1790441

<https://www.phoenixcontact.com/de/produkte/1790441>

|                                |    |
|--------------------------------|----|
| Brennbarkeitsklasse nach UL 94 | V0 |
|--------------------------------|----|

## Maße

|              |  |
|--------------|--|
| Maßzeichnung |  |
| Rastermaß    | 3,5 mm   |
| Breite [w]   | 66,5 mm  |
| Höhe [h]     | 13,25 mm   |
| Länge [l]    | 23,35 mm   |

## Montage

|              |                        |
|--------------|------------------------|
| Anschlussart | Push-in-Federanschluss |
|--------------|------------------------|

### Flansch

|                  |        |
|------------------|--------|
| Anzugsdrehmoment | 0,2 Nm |
|------------------|--------|

## Mechanische Prüfungen

### Leiteranschluss

|                   |                                     |
|-------------------|-------------------------------------|
| Prüfspezifikation | DIN EN 60999-1 (VDE 0609-1):2000-12 |
| Ergebnis          | Prüfung bestanden                   |

### Prüfung auf Leiterbeschädigung und Lockerung

|                   |                                     |
|-------------------|-------------------------------------|
| Prüfspezifikation | DIN EN 60999-1 (VDE 0609-1):2000-12 |
| Ergebnis          | Prüfung bestanden                   |

### Mehrmaliges Anschließen und Lösen

|                   |                                     |
|-------------------|-------------------------------------|
| Prüfspezifikation | DIN EN 60999-1 (VDE 0609-1):2000-12 |
| Ergebnis          | Prüfung bestanden                   |

### Zugprüfung

|   |   |
|---|---|
| Prüfspezifikation                                     | DIN EN 60999-1 (VDE 0609-1):2000-12     |
| Leiterquerschnitt/Leiterart/Zugkraft Sollwert/Istwert | 0,2 mm <sup>2</sup> / starr / > 10 N    |
|   | 0,2 mm <sup>2</sup> / flexibel / > 10 N |
|   | 1,5 mm <sup>2</sup> / starr / > 40 N    |
|   | 1,5 mm <sup>2</sup> / flexibel / > 40 N |

### Steck- und Ziehkräfte

|                       |                   |
|-----------------------|-------------------|
| Ergebnis              | Prüfung bestanden |
| Anzahl der Zyklen     | 25                |
| Steckkraft je Pol ca. | 3 N               |
| Ziehkraft je Pol ca.  | 2 N               |

### Beständigkeit von Aufschriften

# DFMC 1,5/17-STF-3,5 - Leiterplattenstecker



1790441

<https://www.phoenixcontact.com/de/produkte/1790441>

|                   |                           |
|-------------------|---------------------------|
| Prüfspezifikation | DIN EN 60068-2-70:1996-07 |
| Ergebnis          | Prüfung bestanden         |

## Polarisation und Kodierung

|                   |                           |
|-------------------|---------------------------|
| Prüfspezifikation | DIN EN 60512-13-5:2006-11 |
| Ergebnis          | Prüfung bestanden         |

## Sichtprüfung

|                   |                          |
|-------------------|--------------------------|
| Prüfspezifikation | DIN EN 60512-1-1:2003-01 |
| Ergebnis          | Prüfung bestanden        |

## Maßprüfung

|                   |                          |
|-------------------|--------------------------|
| Prüfspezifikation | DIN EN 60512-1-2:2003-01 |
| Ergebnis          | Prüfung bestanden        |

## Umwelt- und Lebensdauerbedingungen

### Vibrationsprüfung

|                       |   |
|-----------------------|---|
| Prüfspezifikation     | DIN EN 60068-2-6 (VDE 0468-2-6):2008-10 |
| Frequenz              | 10 - 150 - 10 Hz                        |
| Sweep-Geschwindigkeit | 1 Oktave/min                            |
| Amplitude             | 0,35 mm (10 Hz ... 60,1 Hz)             |
| Sweep-Geschwindigkeit | 5g (60,1 Hz ... 150 Hz)                 |
| Prüfdauer je Achse    | 2,5 h                                   |

### Lebensdauerprüfung

|                                     |   |
|-------------------------------------|---|
| Prüfspezifikation                   | DIN EN 60512-9-1 (VDE 0687-512-9-1):2010-12 |
| Stehstoßspannung auf Meereshöhe     | 2,95 kV                                     |
| Durchgangswiderstand R <sub>1</sub> | 2,1 mΩ                                      |
| Durchgangswiderstand R <sub>2</sub> | 2,4 mΩ                                      |
| Steckzyklen                         | 25  |

### Klimatische Prüfung

|                         |   |
|-------------------------|---|
| Prüfspezifikation       | DIN EN ISO 6988:1997-03   |
| Korrosionsbeanspruchung | 0,2 dm <sup>3</sup> SO <sub>2</sub> auf 300 dm <sup>3</sup> /40 °C/1 Zyklus |
| Wärmebeanspruchung      | 100 °C/168 h  |
| Stehwechselspannung     | 1,39 kV   |

### Schocken

|                   |   |
|-------------------|---|
| Prüfspezifikation | DIN EN 60068-2-27 (VDE 0468-2-27):2010-02 |
| Schockform        | Halbsinusförmig                           |
| Beschleunigung    | 30g                                       |
| Schockdauer       | 18 ms                                     |
| Prüfrichtungen    | X-, Y- und Z-Achse (pos. und neg.)        |

### Umgebungsbedingungen

|  |  |
|--|--|
| Umgebungstemperatur (Betrieb)            | -40 °C ... 100 °C (in Abhängigkeit der Derating-Kurve) |
| Umgebungstemperatur (Lagerung/Transport) | -40 °C ... 70 °C                                       |

1790441

<https://www.phoenixcontact.com/de/produkte/1790441>

|   |                  |
|---|------------------|
| Relative Luftfeuchte (Lagerung/Transport) | 30 % ... 70 %    |
| Umgebungstemperatur (Montage)             | -5 °C ... 100 °C |

## Elektrische Prüfungen

### Thermische Prüfung | Prüfgruppe C

|                   |                          |
|-------------------|--------------------------|
| Prüfspezifikation | DIN EN 60512-5-1:2003-01 |
| Geprüfte Polzahl  | 20                       |

### Isolationswiderstand

|                                       |                          |
|---------------------------------------|--------------------------|
| Prüfspezifikation                     | DIN EN 60512-3-1:2003-01 |
| Isolationswiderstand benachbarte Pole | > 5 MΩ                   |

### Temperaturzyklen

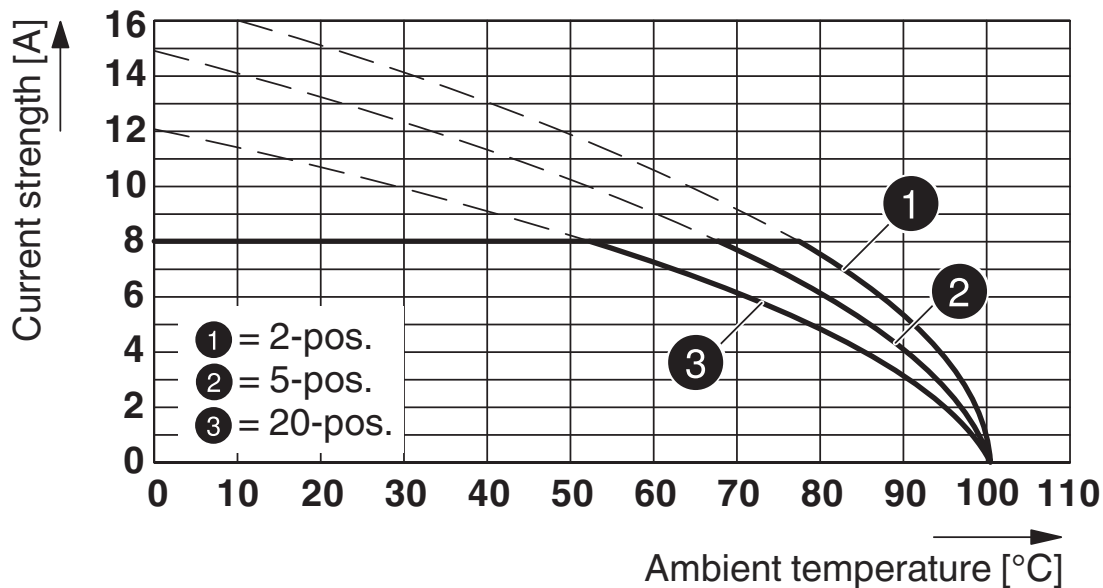
|                   |                                     |
|-------------------|-------------------------------------|
| Prüfspezifikation | DIN EN 60999-1 (VDE 0609-1):2000-12 |
| Ergebnis          | Prüfung bestanden                   |

### Luft- und Kriechstrecken |

|  |                                     |
|--|-------------------------------------|
| Prüfspezifikation                                      | DIN EN 60664-1 (VDE 0110-1):2008-01 |
| Isolierstoffgruppe                                     | I                                   |
| Kriechstromfestigkeit (DIN EN 60112 (VDE 0303-11))     | CTI 600                             |
| Bemessungsisolationsspannung (III/3)                   | 160 V                               |
| Bemessungsstoßspannung (III/3)                         | 2,5 kV                              |
| Mindestwert der Luftstrecke - inhomogenes Feld (III/3) | 1,5 mm                              |
| Mindestwert der Kriechstrecke (III/3)                  | 2 mm                                |
| Bemessungsisolationsspannung (III/2)                   | 160 V                               |
| Bemessungsstoßspannung (III/2)                         | 2,5 kV                              |
| Mindestwert der Luftstrecke - inhomogenes Feld (III/2) | 1,5 mm                              |
| Mindestwert der Kriechstrecke (III/2)                  | 1,5 mm                              |
| Bemessungsisolationsspannung (II/2)                    | 320 V                               |
| Bemessungsstoßspannung (II/2)                          | 2,5 kV                              |
| Mindestwert der Luftstrecke - inhomogenes Feld (II/2)  | 1,5 mm                              |
| Mindestwert der Kriechstrecke (II/2)                   | 1,6 mm                              |

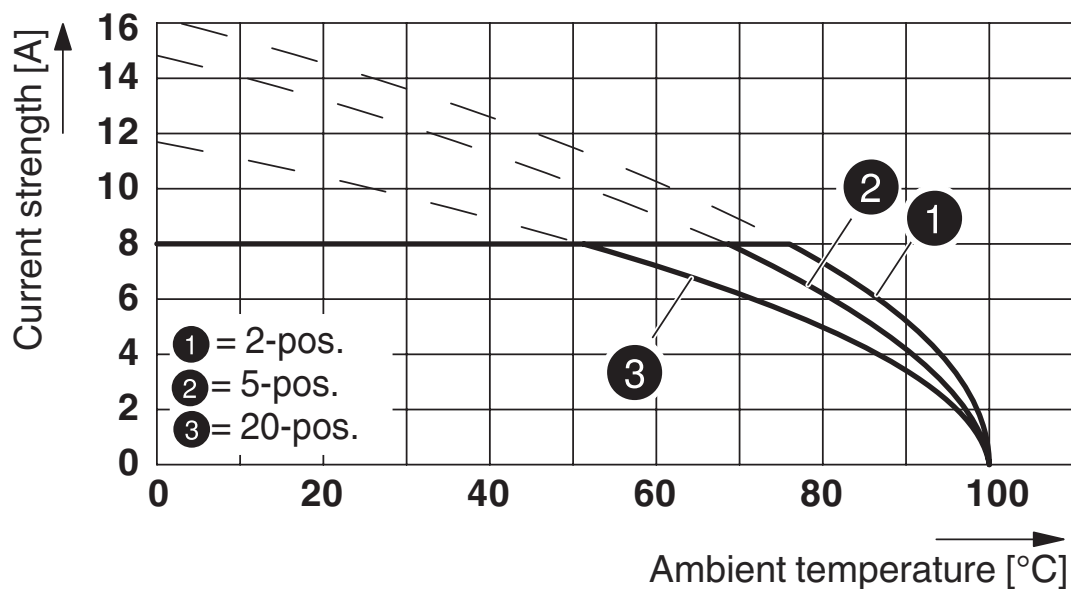
## Zeichnungen

Diagramm



Typ: DFMC 1,5/...-STF-3,5 mit DMCV 1,5/...-G1F-3,5-LR P...THR

Diagramm



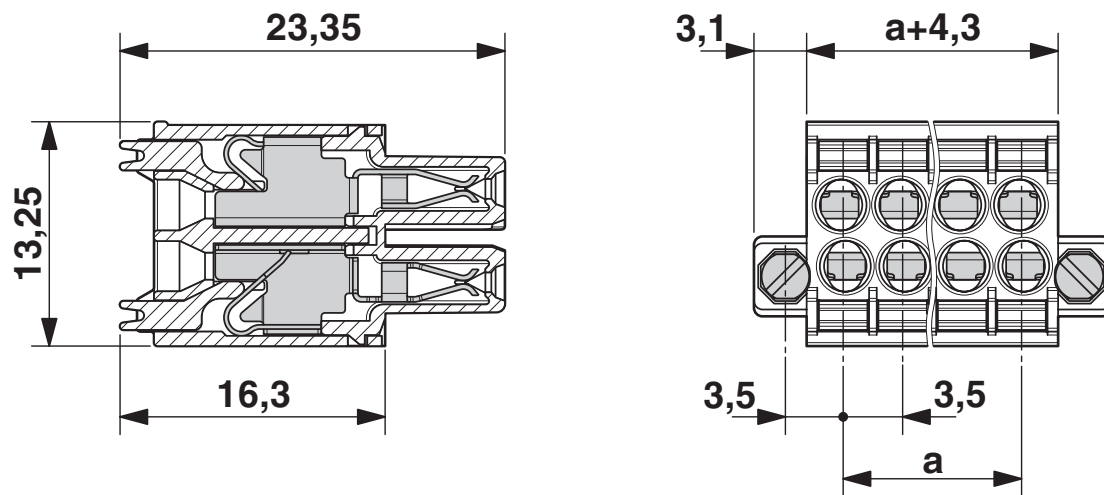
Typ: DFMC 1,5/...-STF-3,5 mit DMC 1,5/...-G1F-3,5-LR P...THR

# DFMC 1,5/17-STF-3,5 - Leiterplattenstecker

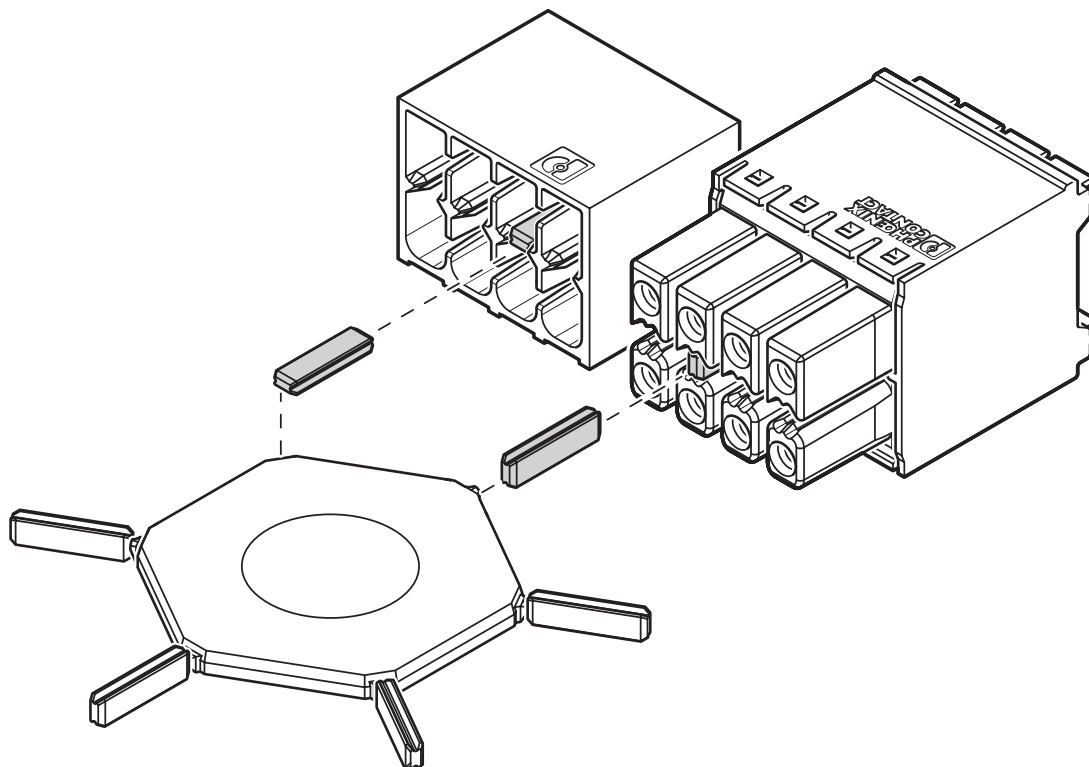
1790441

<https://www.phoenixcontact.com/de/produkte/1790441>

Maßzeichnung



Schemazeichnung



Anwendung des Kodierprofils CP-DMC...



# DFMC 1,5/17-STF-3,5 - Leiterplattenstecker




1790441


<https://www.phoenixcontact.com/de/produkte/1790441>


## Zulassungen

☞ Zum Herunterladen von Zertifikaten besuchen Sie die Produktdetailseite: <https://www.phoenixcontact.com/de/produkte/1790441>

|  <b>IECEE CB Scheme</b><br>Zulassungs-ID: DE1-63831-B1B2 |                    |                 |                 |                           |
|---|--------------------|-----------------|-----------------|---------------------------|
|   | Nennspannung $U_N$ | Nennstrom $I_N$ | Querschnitt AWG | Querschnitt $\text{mm}^2$ |
|   | 160 V              | 8 A             | -               | -                         |

|  <b>EAC</b><br>Zulassungs-ID: B.01687 |  |  |  |  |
|--|--|--|--|--|
|--|--|--|--|--|

|  <b>cULus Recognized</b><br>Zulassungs-ID: E60425-19920306 |                    |                 |                 |                           |
|---|--------------------|-----------------|-----------------|---------------------------|
|   | Nennspannung $U_N$ | Nennstrom $I_N$ | Querschnitt AWG | Querschnitt $\text{mm}^2$ |
| Usegroup B  |                    |                 |                 |                           |
| Field wiring  | 300 V              | 8 A             | 24 - 16         | -                         |
| Usegroup C  |                    |                 |                 |                           |
| Factory wiring  | 50 V               | 8 A             | 24 - 16         | -                         |
| Usegroup D  |                    |                 |                 |                           |
| Field wiring  | 300 V              | 8 A             | 24 - 16         | -                         |

|  <b>VDE Gutachten mit Fertigungsüberwachung</b><br>Zulassungs-ID: 40038423 |                    |                 |                 |                           |
|---|--------------------|-----------------|-----------------|---------------------------|
|   | Nennspannung $U_N$ | Nennstrom $I_N$ | Querschnitt AWG | Querschnitt $\text{mm}^2$ |
|   | 160 V              | 8 A             | -               | 0,2 - 1,5                 |

# DFMC 1,5/17-STF-3,5 - Leiterplattenstecker



1790441

<https://www.phoenixcontact.com/de/produkte/1790441>

## Klassifikationen

### ECLASS

|             |          |
|-------------|----------|
| ECLASS-11.0 | 27460202 |
| ECLASS-12.0 | 27460202 |
| ECLASS-13.0 | 27460202 |

### ETIM

|          |          |
|----------|----------|
| ETIM 8.0 | EC002638 |
|----------|----------|

### UNSPSC

|             |          |
|-------------|----------|
| UNSPSC 21.0 | 39121400 |
|-------------|----------|

# DFMC 1,5/17-STF-3,5 - Leiterplattenstecker



1790441

<https://www.phoenixcontact.com/de/produkte/1790441>

## Environmental Product Compliance

|            |   |
|------------|---|
| China RoHS | Zeitraum für bestimmungsgemäße Verwendung: unbegrenzt = EFUP-e<br>Keine Gefahrstoffe über den Grenzwerten |
|------------|---|

# DFMC 1,5/17-STF-3,5 - Leiterplattenstecker

1790441

<https://www.phoenixcontact.com/de/produkte/1790441>

## Zubehör

### CP-DMC 1,5 NAT - Kodierprofil

1790647

<https://www.phoenixcontact.com/de/produkte/1790647>

Kodierprofil, zum Einstecken zwischen die Kodierrippen des Steckers und der Grundgehäuse nach dem Reflow-Lötprozess, aus Isolierstoff, Farbe: natur



---

### SZS 0,4X2,5 VDE - Schraubendreher

1205037

<https://www.phoenixcontact.com/de/produkte/1205037>

Schraubendreher, Schlitz, VDE isoliert, Größe: 0,4x2,5x80 mm, 2-Komponentengriff, mit Abrollschutz



# DFMC 1,5/17-STF-3,5 - Leiterplattenstecker

1790441

<https://www.phoenixcontact.com/de/produkte/1790441>

## CRIMPFOX 6 - Presszange

1212034

<https://www.phoenixcontact.com/de/produkte/1212034>



Presszange, für Aderendhülsen ohne Isolierkragen nach DIN 46228 Teil 1 und Aderendhülsen mit Isolierkragen nach DIN 46228 Teil 4, 0,25 mm<sup>2</sup> ... 6,0 mm<sup>2</sup>, seitliche Einführung, Trapez-Crimp

---

## DMC 1,5/17-G1F-3,5-LR P20THR - Leiterplatten-Grundleiste

1787166

<https://www.phoenixcontact.com/de/produkte/1787166>



Leiterplatten-Grundleiste, Nennquerschnitt: 1,5 mm<sup>2</sup>, Farbe: schwarz, Nennstrom: 8 A, Bemessungsspannung (III/2): 160 V, Kontaktoberfläche: Zinn, Kontaktart: Stift, Anzahl der Potenziale: 34, Anzahl der Reihen: 2, Polzahl: 17, Anzahl der Anschlüsse: 34, Artikelfamilie: DMC 1,5/..-G1F-THR, Rastermaß: 3,5 mm, Montage: THR-Löten, Pin-Layout: Lineares Pinning, Pinlänge [P]: 2 mm, Anzahl der Lötpins pro Potenzial: 1, Stecksystem: COMBICON DFMC 1,5, Ausrichtung Steckgesicht: Standard, Verriegelung: Rastverriegelung, Befestigungsart: Lock & Release Gewindeflansch, Verpackungsart: verpackt im Karton

# DFMC 1,5/17-STF-3,5 - Leiterplattenstecker



1790441

<https://www.phoenixcontact.com/de/produkte/1790441>

## DMCV 1,5/17-G1F-3,5-LR P20THR - Leiterplatten-Grundleiste

1787548

<https://www.phoenixcontact.com/de/produkte/1787548>



Leiterplatten-Grundleiste, Nennquerschnitt: 1,5 mm<sup>2</sup>, Farbe: schwarz, Nennstrom: 8 A, Bemessungsspannung (III/2): 160 V, Kontaktoberfläche: Zinn, Kontaktart: Stift, Anzahl der Potenziale: 34, Anzahl der Reihen: 2, Polzahl: 17, Anzahl der Anschlüsse: 34, Artikelfamilie: DMCV 1,5/..-G1F-THR, Rastermaß: 3,5 mm, Montage: THR-Löten, Pin-Layout: Lineares Pinning, Pinlänge [P]: 2 mm, Anzahl der Lötpins pro Potenzial: 1, Stecksystem: COMBICON DFMC 1,5, Ausrichtung Steckgesicht: Standard, Verriegelung: Rastverriegelung, Befestigungsart: Lock & Release Gewindeflansch, Verpackungsart: verpackt im Karton

Phoenix Contact 2023 © - Alle Rechte vorbehalten

<https://www.phoenixcontact.com>

PHOENIX CONTACT Deutschland GmbH

Flachsmarktstraße 8

D-32825 Blomberg

+49 52 35/3-1 20 00

[info@phoenixcontact.de](mailto:info@phoenixcontact.de)