


6180 3942	<b>DATENBLATT</b>	
Gültig ab: 23.04.2018	<b>SILVYN® SPLIT PA6F</b>	

SILVYN® SPLIT PA6F ist ein Kabelschutzschlauch aus Polyamid 6 zur nachträgliche Montage.  
Der Schutzschlauch ist selbstverlöschend und ist aufgrund seiner mechanischen Eigenschaften hervorragend für technische Anforderungen, speziell in der Bahntechnik und Personentransportwesen, geeignet.



**Material:** Polyamid 6

**Technische Merkmale:**

Profil	Parallel gewellt
Nennweite	NW 7 bis NW 45
Temperaturbereich	-45°C bis +120°C

**Weitere Eigenschaften:**

Brandklasse	V0 nach UL94
Brandgefährdungsstufe	HL3 (R22 und R23) nach EN 45545-2
Sauerstoffindex	>35% nach EN ISO 4589-2
Selbstverlöschend	nach UL1696
Halogen- und -Cadmiumfrei	
UV- und Witterungsbeständig	

**Farbe:** Schwarz




**Approbation:**

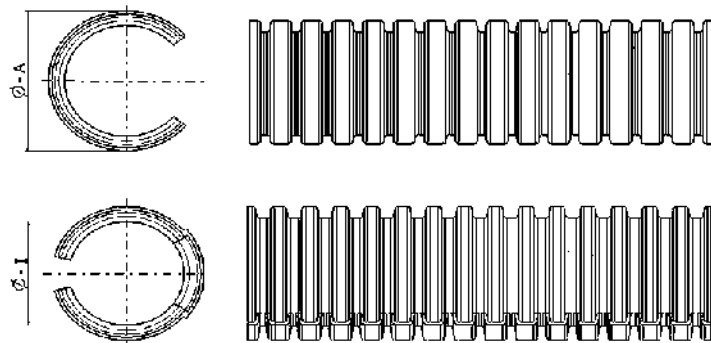
**Passende Verschraubung:** FIPLOCK® ONE

Weitere Angaben entnehmen Sie bitte unserem aktuellen Katalog.  
Bei Beständigkeitsfragen über aggressive Medien oder bestimmte Öle kann unser Labor Sie gerne beraten.

Ersteller: MAAU1/PDP Freigegeben: DAMU1/PDP	Dokument: DB6180 3942DE Version: 00	Seite 1 von 2
--	--	---------------

6180 3942	<b>DATENBLATT</b>	
Gültig ab: 23.04.2018	<b>SILVYN® SPLIT PA6F</b>	

**Technische Zeichnung:**



**Maßtabelle:**

Artikel Nr.	NW	Durchmesser mm		Max. Biegeradius mm
		Ø-I	Ø-A	
6180 3942	7	6,3	10,0	25
6180 3943	10	8,8	13,5	30
6180 3944	11	11,0	16,1	30
6180 3945	14	13,2	18,7	35
6180 3946	16	16,0	21,5	40
6180 3947	20	20,2	25,7	50
6180 3948	23	23,9	31,3	60
6180 3949	29	27,3	35,5	110
6180 3950	37	32,5	43,2	135
6180 3951	45	43,1	54,2	140