

MONTAGEWINKEL

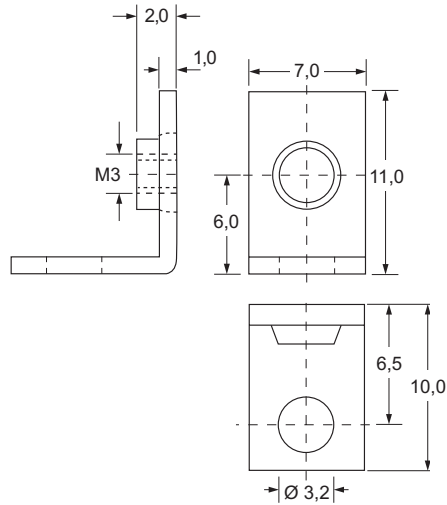
NEU 

Merkmale

- mit Loch und/oder Gewinde
- Material: Stahl vernickelt

Abmessungen

► Einheit = mm

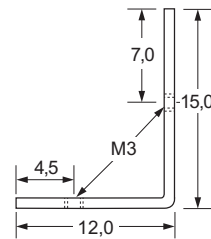


Art.-Nr.	Schenkellänge in mm	Breite in mm	Materialstärke in mm	Loch-Ø in mm	Gewinde	Lieferform
169 01 01	10,0 x 11,0	7,0	1,0	3,2	M3	gestanzt



Abmessungen

► Einheit = mm

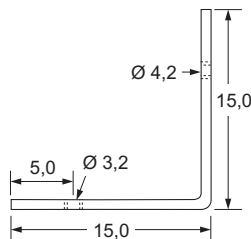


Art.-Nr.	Schenkellänge in mm	Breite in mm	Materialstärke in mm	Gewinde	Lieferform
169 01 02	12,0 x 15,0	10,0	1,5	2 x M3	gestanzt



Abmessungen

► Einheit = mm



Art.-Nr.	Schenkellänge in mm	Breite in mm	Materialstärke in mm	Loch-Ø in mm	Lieferform
169 01 03	15,0 x 15,0	10,0	1,0	3,2 / 4,2	gestanzt

ALLGEMEINE MONTAGETEILE - Montagewinkel