



Hauptmerkmale

Produktbereich	Harmony Elektromechanische Relais
Name der Reihe	Schnittstellenrelais
Produkt- oder Komponententyp	Steckrelais
Kurzbezeichnung des Geräts	RSB
Art und Zusammensetzung der Kontakte	1 Wechslerkontakt
Betrieb der Kontakte	Standard
[Uc] Steuerkreisspannung	220 V AC 50/60 Hz
Thermischer Strom [Ithe]	16 A bei -40...40 °C
Status-LED	Ohne
Kontrolltyp	Ohne Drucktaster

Zusatzmerkmale

Stiftform	Flach (Typ PCB)
Durchschnittlicher Spulenwiderstand	33000 Ohm Stromnetz: AC bei 20 °C +/- 10 %
[Ue] Betriebsbemessungsspannung	176-330 V AC 50/60 Hz
[Ui] Bemessungs-Isolationsspannung	400 V entspricht EN/IEC 60947
[Uimp] Bemessungs-Stoßspannungsfestigkeit	3,6 kV entspricht IEC 61000-4-5
Kontaktmaterial	Silberlegierung (AgNi)
Nennbetriebsstrom Ie	16 A Schließer (S) (AC-1/DC-1) entspricht IEC 8 A Öffner (Ö) (AC-1/DC-1) entspricht IEC
Min. Schaltstrom	10 mA
Maximale Schaltspannung	300 V DC entspricht IEC
Minimale Schaltspannung	12 V
Maximale Schallleistung	4000 VA/448 W
Widerstandsfähige Bemessungslast	16 A bei 250 V AC 16 A bei 28 V DC
Minimale Schallleistung	120 mW bei 10 mA, 12 V
Schalhäufigkeit	<= 600 Zyklen/Stunde unter Last <= 18000 Zyklen/Stunde keine Last
Mechanische Lebensdauer	10000000 Zyklen
Elektrische Lebensdauer	100000 Zyklen, 16 A bei 250 V, AC-1 Schließer (S) 100000 Zyklen, 8 A bei 250 V, AC-1 Öffner (Ö)
Ansprechzeit	20 ms Betrieb 20 ms Rücksetzen
Durchschnittlicher Spulenverbrauch	0,75 VA AC
Abfallspannungsschwelle	>= 0,15 Uc AC
Daten bezüglich Sicherheit und Zuverlässigkeit	B10d = 100000
Schutzkategorie	RT I
Messpegel	Level A Gruppenmontage
Betriebsposition	Jede Position
Produktgewicht	0,014 kg
Verkauf je unteilbare Menge	10
Gerätedarstellung	Vollständiges Produkt

Montage

Spannungsfestigkeit	1000 V AC zwischen Kontakten 2500 V AC zwischen Polen 5000 V AC zwischen Spule und Kontakt
Normen	CSA C22.2 Nr. 14 EN/IEC 61810-1 UL 508
Produktzertifizierungen	EAC UL CSA
Umgebungstemperatur bei Lagerung	-40...85 °C
Vibrationsfestigkeit	+/- 1 mm (f= 10...55 Hz) entspricht EN/IEC 60068-2-6
Schutzart (IP)	IP40 entspricht EN/IEC 60529
Stoßfestigkeit	10 gn (Dauer = 11 ms) für nicht in Betrieb entspricht EN/IEC 60068-2-27 5 gn (Dauer = 11 ms) für im Betrieb entspricht EN/IEC 60068-2-27
Umgebungstemperatur bei Betrieb	-40...70 °C (AC)

Verpackungseinheiten

VPE 1 Art	PCE
VPE 1 Menge	1
VPE 1 Höhe	1,7 cm
VPE 1 Breite	2,5 cm
VPE 1 Länge	3,1 cm
VPE 1 Gewicht	15,0 g
VPE 2 Art	BB1
VPE 2 Menge	10
VPE 2 Höhe	1,8 cm
VPE 2 Breite	2,6 cm
VPE 2 Länge	31,0 cm
VPE 2 Gewicht	159,0 g
VPE 3 Art	S01
VPE 3 Menge	350
VPE 3 Höhe	15,0 cm
VPE 3 Breite	15,0 cm
VPE 3 Länge	40,0 cm
VPE 3 Gewicht	5,195 kg

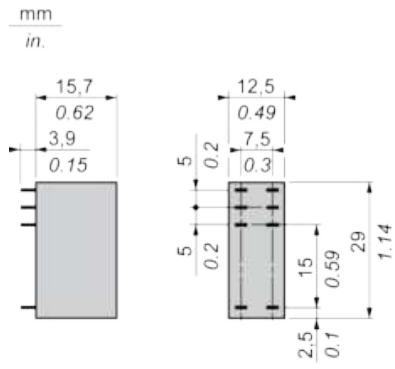
Nachhaltigkeit

Angebotsstatus nachhaltiges Produkt	Green Premium Produkt
REACH-Verordnung	REACH-Deklaration
EU-RoHS-Richtlinie	Übererfüllung der Konformität (außerhalb EU RoHS-Scope) EU-RoHS-Deklaration
Frei von giftigen Schwermetallen	Ja
Quecksilberfrei	Ja
RoHS-Richtlinie für China	RoHS-Erklärung Für China
Informationen zu RoHS-Ausnahmen	Ja
Umweltproduktdeklaration	Produktumweltprofil
WEEE	Das Produkt muss entsprechend bestimmter Hinweise auf Märkten der Europäischen Union entsorgt werden und darf nicht in Haushaltsabfälle gelangen.

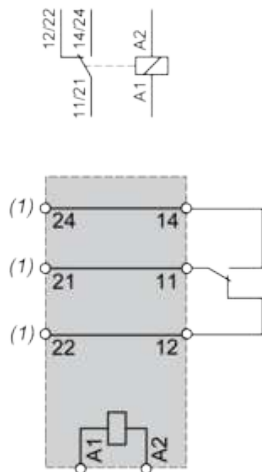
Vertragliche Gewährleistung

Garantie	18 months
----------	-----------

Dimensions



Wiring Diagram



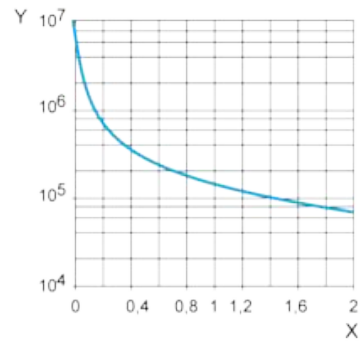
(1) Terminals 11 and 21, 14 and 24, 12 and 22 must be linked for this references

NOTE: For DC input, A1 have to be +, otherwise it would short circuit from protection module

Electrical Durability of Contacts

Durability (inductive load) = durability (resistive load) x reduction coefficient.

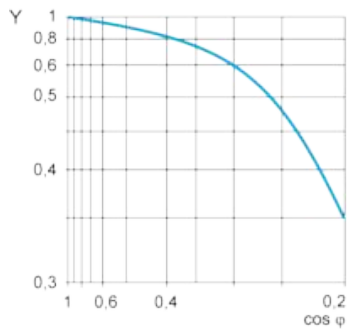
Resistive AC load



X Switching capacity (kVA)

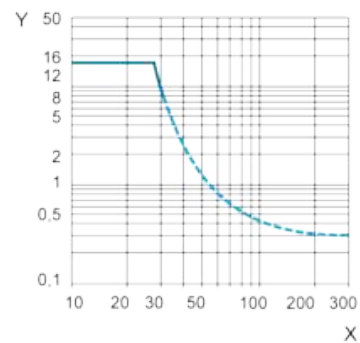
Y Durability (Number of operating cycles)

Reduction coefficient for inductive AC load (depending on power factor $\cos \phi$)



Y Reduction coefficient (A)

Maximum switching capacity on resistive DC load



X Voltage DC

Y Current DC

Note : These are typical curves, actual durability depends on load, environment, duty cycle, etc.