

T1510482000-000 ✓ AKTIV

HDC | HDC IP65

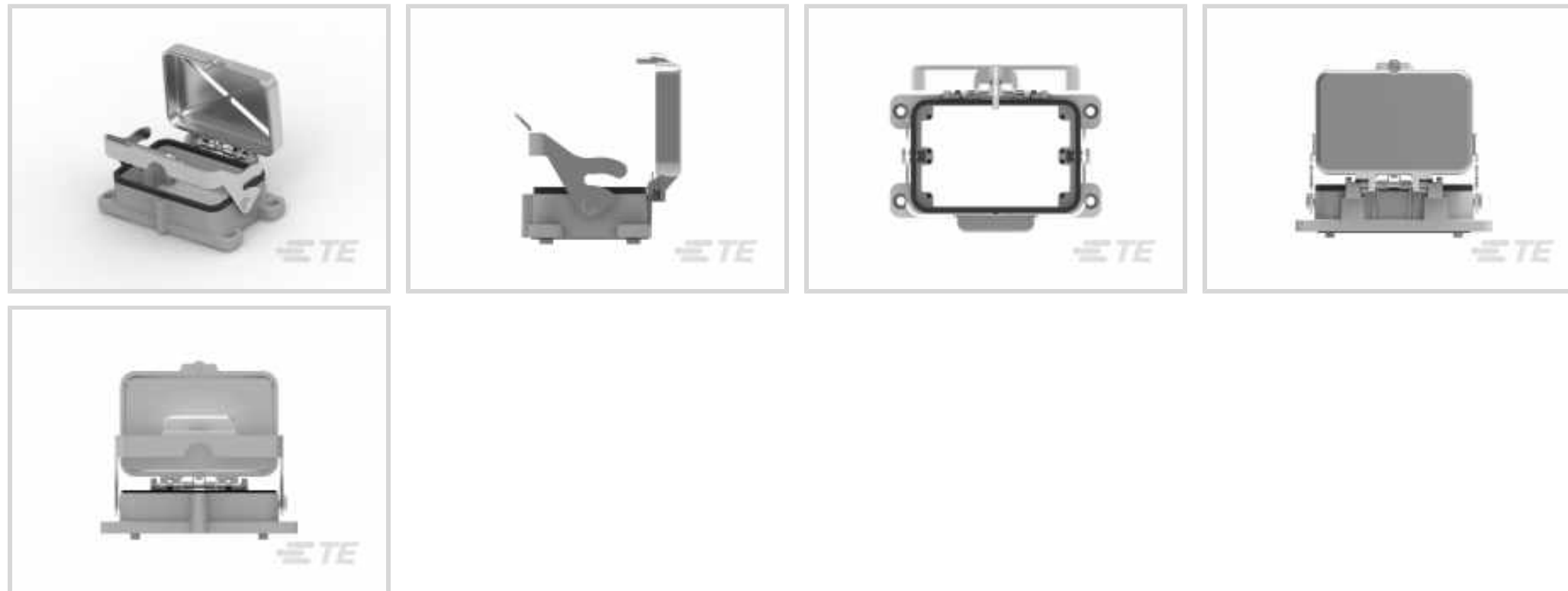
Interne TE-Nummer T1510482000-000

Heavy Duty Connector Base Housing, Bottom Entry, Locking,  
Sealable, HDC IP65

[Auf TE.com ansehen>](#)



Steckverbinder > Rechteckige Steckverbinder > Hauben und Basis für rechteckige Steckverbinder



Steckverbinderprodukttyp für Abdeckung und Basis: **Basisgehäuse**

Kabeleingangsposition: **Boden**

Verriegelungsvorrichtungstyp von Abdeckung und Basis: **Verriegelung**

Abdichtbar: **Ja**

Stromkreis Anwendung: **Strom und Signale**

## Eigenschaften

### Produktmerkmale

Steckverbinderprodukttyp für Abdeckung und Basis: Basisgehäuse

Abdichtbar: Ja

### Sonstige Eigenschaften

Kabeleingangsposition: Boden

### Montage und Anschlusstechnik

Position der Verriegelungsvorrichtung: Gehäuse

Verriegelungsvorrichtungstyp von Abdeckung und Basis: Verriegelung

### Gehäusemerkmale

Gehäusematerial: Aluminiumguss

### Verwendungsbedingungen

Korrosionsschutz: Ja

### Betrieb/Anwendung

Stromkreis Anwendung: Strom und Signale

### Verpackungsmerkmale

Verpackungsmethode

Box

## Produkt-Compliance

Bitte besuchen Sie die Produktseite auf [TE.com](https://www.te.com) um Informationen über Produktkonformität zu erhalten.>

EU RoHS Richtlinie 2011/65/EU

Konform

EU ELV Richtlinie 2000/53/EG

Konform

China RoHS 2 Richtlinie MIIT Order No 32, 2016

Keine eingeschränkten Materialien oberhalb der Grenzwerte

EU REACH Verordnung (EG) No. 1907/2006

Aktuelle ECHA Kandidatenliste: JAN 2023 (233)  
Kandidatenliste deklariert bezüglich: JUNI 2022 (224)  
Enthält keine SVHC

Halogengehalt

Noch nicht auf den Halogengehalt überprüft

Lötbarkeit

Nicht auf Lötbarkeit überprüft

### Produktkonformitäts-Disclaimer

Diese Informationen beruhen auf angemessenen Erkundigungen bei unseren Lieferanten und entsprechen unserem derzeitigen Wissensstand auf Grundlage der Angaben der Lieferanten. Diese Informationen können Änderungen erfahren. Die von TE als EU RoHS-konform ermittelten Teile weisen einen maximalen Gewichtsanteil von 0,1 % Blei, Chrom VI, Quecksilber, PBB, PBDE, DBP, BBP, DEHP und DIBP sowie 0,01 % Kadmium im homogenen Werkstoff auf oder sind gemäß der Anhänge zur Richtlinie 2011/65/EU (RoHS2) von diesen Grenzwerten ausgenommen. Elektrische und elektronische Endprodukte erhalten gemäß der Richtlinie 2011/65/EU eine CE-Kennzeichnung. Die Komponenten sind möglicherweise nicht CE-gekennzeichnet. Zusätzliche weisen die von TE als EU ELV-konform ermittelten Teile einen maximalen Gewichtsanteil von 0,1 % Blei, Chrom VI und Quecksilber sowie 0,01 % Kadmium im homogenen Werkstoff auf oder sind gemäß der Anhänge zur Richtlinie 2000/53/EG (ELV) von diesen Grenzwerten ausgenommen. Hinsichtlich der REACH Verordnung beruhen die Angaben von TE bezüglich der besonders besorgniserregenden Substanzen (Substances of Very High Concern, SvHC) auf den ‚Leitlinien zu den Anforderungen für Stoffe in Erzeugnissen‘, wie sie auf der Webseite der Europäischen Chemikalienagentur (ECHA) unter folgender URL publiziert sind: <https://echa.europa.eu/guidance-documents/guidance-on-reach>

## Kompatible Teile



Auch serienmäßig | **HDC IP65**



Hauben und Basis für rechteckige Steckverbinder(1258)

## Kunden kauften auch diese Produkte



TE Teilnr.:T1509161000-000  
H16A-AGS



TE Teilnr.:T1410241000-000  
H24B-AGS



TE Teilnr.:T2040242201-000  
HE-024-F



TE Teilnr.:T2040242101-000  
HE-024-M



TE Teilnr.:T1240240132-000  
H24B-TGH-M32



TE Teilnr.:T2040482101-000  
HE-024-M 25-48



TE Teilnr.:T2010162201-000  
HA-016-F



TE Teilnr.:T2040162101-000  
HE-016-M



TE Teilnr.:T2040162201-000  
HE-016-F



TE Teilnr.:T2040322201-000  
HE-016-F 17-32

## Dokumente

### Produktzeichnungen

[H48B-AD-LB](#)

Englisch

### CAD-Dateien

[3D PDF](#)

3D

Kundenmodell

[ENG\\_CVM\\_CVM\\_T1510482000-000\\_A.2d\\_dxf.zip](#)



Englisch

Kundenmodell

[ENG\\_CVM\\_CVM\\_T1510482000-000\\_A.3d\\_igs.zip](#)

Englisch

Kundenmodell

[ENG\\_CVM\\_CVM\\_T1510482000-000\\_A.3d\\_stp.zip](#)

Englisch

Indem Sie die CAD-Datei herunterladen stimmen Sie den [allgemeinen Verkaufsbedingungen](#) zu.

---

## Datenblätter/ Katalogseiten

[Heavy Duty Connectors](#)

Englisch

[HEAVY DUTY CONNECTORS](#)

Englisch

---

## Produktspezifikationen

[Anwendungsspezifikation](#)

Englisch