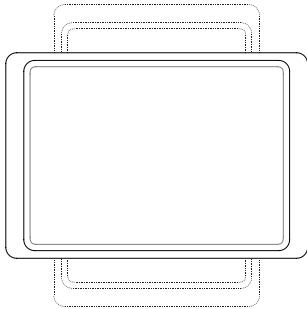


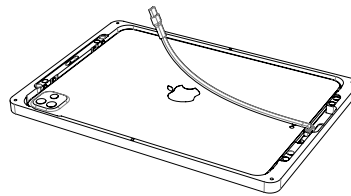


Companion Wall 2.0. ist eine raffinierte und schlanke iPad Wandhalterung. Sie ist aus präzise gefrästem Aluminium mit schwarzer, weißer oder anthrazit Pulverbeschichtung gefertigt. Die iPad Wandhalterung wird mit Magneten befestigt und mit einem Ladekabel ausgestattet.

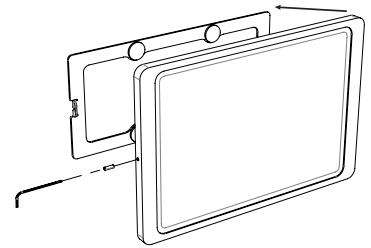
Produkteigenschaften



vertikal oder horizontal
an einer Wand montiert

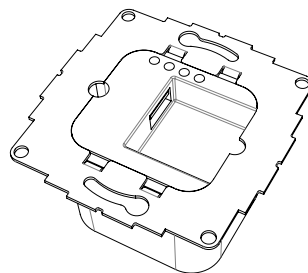


Kabel versteckt
in der Halterung



magnetischer Gehäuseverschluss
& Sicherheitschraube

Zubehör



USB-Netzteil
oder PoE-Adapter



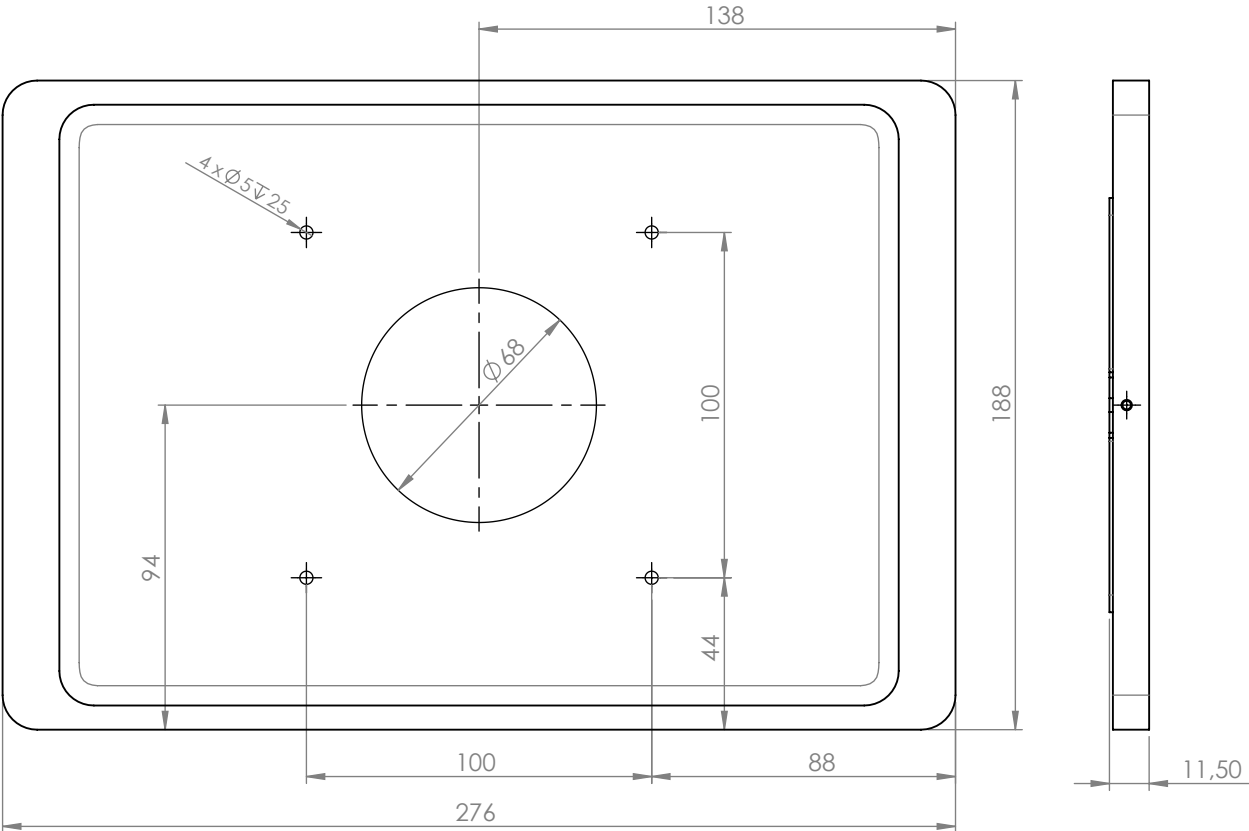
schwarz
pulverbeschichtet
- RAL 9005



weiß
pulverbeschichtet
- RAL 9016



anthrazit
pulverbeschichtet
- RAL 7016



Herstellernummer	EAN	Producktname	Kompatible Geräte	Gewicht <i>in kg</i>
DSP-1-11-1100-00-C	4260600745343	Companion Wall 2.0 für iPad 10.9" / 11" USB-C White Powder Coated	iPad 10.9" (10th gen.) iPad Air 4 10.9" iPad Air 5 10.9" iPad Pro 11" (1st gen.) iPad Pro 11" (2nd gen.) iPad Pro 11" (3rd gen.) iPad Pro 11" (4th gen.)	0.363
DSP-1-11-1100-02-C	4260600745350	Companion Wall 2.0 für iPad 10.9" / 11" USB-C Black Powder Coated	iPad 10.9" (10th gen.) iPad Air 4 10.9" iPad Air 5 10.9" iPad Pro 11" (1st gen.) iPad Pro 11" (2nd gen.) iPad Pro 11" (3rd gen.) iPad Pro 11" (4th gen.)	0.363
DSP-1-11-1100-06-C	4260600745749	Companion Wall 2.0 für iPad 10.9" / 11" USB-C Anthracite Grey (RAL 7016) Powder Coated	iPad 10.9" (10th gen.) iPad Air 4 10.9" iPad Air 5 10.9" iPad Pro 11" (1st gen.) iPad Pro 11" (2nd gen.) iPad Pro 11" (3rd gen.) iPad Pro 11" (4th gen.)	0.363
DSP-99-RU2	4260600745442	Rotation Unit 2.0	All Companion Wall 2.0 und Dame Wall 2.0 für ipPd 10,9 / 11,0 wall mounts	0.6
DSP-99-USB	4260600743059	Unterputz-Netzteil 12 W 2.4 A	Alle Displine Tablet-Wandhalterungen	0.17
DSP-99-GL	4260600743271	Rückplatte für Glaswand	Companion Wall, Companion Wall 2.0, Dame Wall, Dame Wall 2.0 - auf Sonderanfrage erhältlich	

Displine GmbH
Mainzer Straße 97
65189 Wiesbaden

Kontakt
Piotr Stanczyk
tel.: +49 151 27 23 71 52
e-mail: info@displine.com