



Halter, universal, 3fach, Kunststoff/Metall, Mindestbestellmenge 5 oder ein Vielfaches davon >>Neues Design<<

<b>Produkt-Markename</b>	SIRIUS ACT
<b>Produkt-Bezeichnung</b>	Halter
<b>Ausführung des Produkts</b>	Halter, universal für Kunststoff/Metall
<b>Produkttyp-Bezeichnung</b>	3SU1
<b>Hersteller-Artikelnummer</b>	<a href="#">3SU1550-0AA10-0AA0</a>
<ul style="list-style-type: none"> <li>des mitgelieferten Halters</li> </ul>	
<b>Betätigungselement</b>	
<b>Ausführung des Betätigungselements</b>	3-fach ohne Modul
<b>Anzahl der Kontaktmodule</b>	0
<b>Halter</b>	
<b>Material des Halters</b>	Kunststoff
<b>Anzeige</b>	
<b>Anzahl der LED Module</b>	0
<b>Allgemeine technische Daten</b>	
<b>Produktfunktion Zwangsöffnung</b>	Nein
<b>Produktbestandteil</b>	
<ul style="list-style-type: none"> <li>Diode</li> <li>Lampentransformator</li> <li>Leuchtmittel</li> <li>Vorwiderstand</li> </ul>	Nein Nein Nein Nein
<b>Isolationsspannung Bemessungswert</b>	500 V
<b>Verschmutzungsgrad</b>	3
<b>Stoßspannungsfestigkeit Bemessungswert</b>	6 kV
<b>Schockfestigkeit</b>	
<ul style="list-style-type: none"> <li>gemäß IEC 60068-2-27</li> <li>für Bahnanwendungen gemäß DIN EN 61373</li> </ul>	Sinushalbwellen 15g / 11 ms Kategorie 1, Klasse B
<b>Schwingfestigkeit</b>	
<ul style="list-style-type: none"> <li>gemäß IEC 60068-2-6</li> <li>für Bahnanwendungen gemäß DIN EN 61373</li> </ul>	10 ... 500 Hz: 5g Kategorie 1, Klasse B
<b>Referenzkennzeichen gemäß IEC 81346-2:2009</b>	U
<b>RoHS-Richtlinie (Datum)</b>	01.10.2014
<b>Hilfsstromkreis</b>	
<b>Anzahl der Öffner für Hilfskontakte</b>	0
<b>Anzahl der Schließer für Hilfskontakte</b>	0
<b>Anschlüsse/ Klemmen</b>	
<b>Anzugsdrehmoment der Schrauben im Halter</b>	1 ... 1,2 N·m
<b>Anzugsdrehmoment</b>	
<ul style="list-style-type: none"> <li>für Erdung</li> </ul>	0,8 ... 1 N·m
<b>Umgebungsbedingungen</b>	

<b>Umgebungstemperatur</b>	
<ul style="list-style-type: none"> <li>• während Betrieb</li> <li>• während Lagerung</li> </ul>	-25 ... +70 °C -40 ... +80 °C
Umweltkategorie während Betrieb gemäß IEC 60721	3M6, 3S2, 3B2, 3C3, 3K6 (bei relativer Luftfeuchtigkeit von 10 ... 95 %, keine Betaugung im Betrieb erlaubt)

Einbau/ Befestigung/ Abmessungen	
<b>Befestigungsart</b>	ohne
<ul style="list-style-type: none"> <li>• der Module und Zubehör</li> </ul>	Frontplattenbefestigung
<b>Höhe</b>	40 mm
<b>Breite</b>	30 mm
<b>Form der Einbauöffnung</b>	rund
<b>Einbaubreite</b>	30 mm
<b>Einbautiefe</b>	30,1 mm
<b>Dicke der Frontplatte verwendbar</b>	1 ... 6 mm

Approbationen/ Zertifikate	
allgemeine Produktzulassung	Konformitätserklärung



[Bestätigungen](#)



[UK-Konformitätserklärung](#)

<b>Prüfbescheinigungen</b>	Marine / Schiffbau
----------------------------	--------------------

[Typprüfbescheinigung/Werkszeugnis](#)



### Sonstige

[Bestätigungen](#)

### Weitere Informationen

**Information- and Downloadcenter (Kataloge, Broschüren,...)**

<https://www.siemens.de/ic10>

**Industry Mall (Online-Bestellsystem)**

<https://mall.industry.siemens.com/mall/de/de/Catalog/product?mlfb=3SU1550-0AA10-0AA0>

**CAX-Online-Generator**

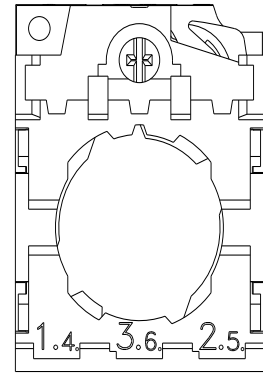
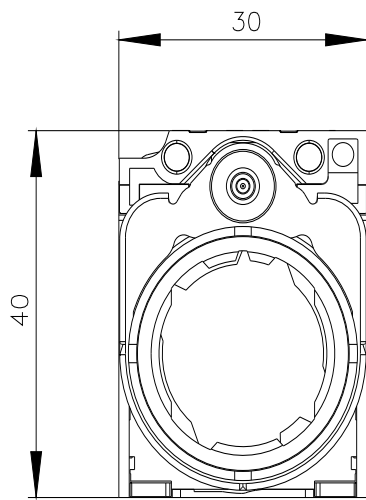
<http://support.automation.siemens.com/WW/CAXorder/default.aspx?lang=de&mlfb=3SU1550-0AA10-0AA0>

**Service&Support (Handbücher, Betriebsanleitungen, Zertifikate, Kennlinien, FAQs,...)**

<https://support.industry.siemens.com/cs/ww/de/ps/3SU1550-0AA10-0AA0>

**Bilddatenbank (Produktfotos, 2D-Maßzeichnungen, 3D-Modelle, Geräteschaltpläne, EPLAN Makros, ...)**

[http://www.automation.siemens.com/bilddb/cax\\_de.aspx?mlfb=3SU1550-0AA10-0AA0&lang=de](http://www.automation.siemens.com/bilddb/cax_de.aspx?mlfb=3SU1550-0AA10-0AA0&lang=de)



letzte Änderung:

10.03.2022 