

SMKDS 5/ 2-6,35


Artikelnummer: 1720033



<http://catalog.phoenixcontact.net/phoenix/treeViewClick.do?UID=1720033>

Printklem, nominale stroom: 32 A, nominale spanning: 630 V, rastermaat: 6,35 mm, aantal polen: 2, aansluitmethode: schroefaansluiting, montage: solderen, aansluitrichting ader/printplaat: 35 °, kleur: groen, Het artikel kan tot een verschillend aantal polen worden samengebouwd!

Commerciële gegevens

EAN	 4 017918 024994
sales group	E510
VPE	50 Pcs.
Douanetarief	85369010
Brutogewicht per stuk	KG
Nettogewicht per stuk	KG
Zie cataloguspagina	Pagina 447 (CAT-1-2013)

Houd er a.u.b. rekening mee dat de hier aangegeven gegevens uit de online catalogus afkomstig zijn. De volledige informatie en gegevens vindt u in de gebruikersdocumentatie onder <http://www.download.phoenixcontact.de> Op alle internet downloads zijn de Algemene gebruiksvoorwaarden van toepassing.

Technische gegevens

Afmetingen / Polen

lengte	18,5 mm
rastermaat	6,35 mm
afm. a	6,35 mm
aantal polen	2
stiftafmetingen	0,9 x 0,9 mm

printgatdiameter	1,3 mm
schroefdraad	M3
min. aandraaimoment	0,5 Nm
max. aandraaimoment	0,6 Nm

Technische gegevens

artikelfamilie	SMKDS 5
isolatiemateriaalgroep	I
teststootspanning (III/3)	6 kV
teststootspanning (III/2)	6 kV
teststootspanning (II/2)	6 kV
nominale spanning (III/3)	500 V
nominale spanning (III/2)	630 V
nominale spanning (II/2)	1000 V
aansluiting overeenkomstig norm	EN-VDE
nominale stroom I_N	32 A
nominale aderdoorsnede	4 mm ²
belastingsstroom maximaal	32 A
isolatiemateriaal	PA
brandbaarheidsklasse volgens UL 94	V2
teststift	A4
striplengte	8 mm
nominale spanning UL/CUL Usegroup B	250 V
nominale stroom UL/CUL Usegroup B	30 A
nominale spanning UL/CUL Usegroup D	300 V
nominale stroom UL/CUL Usegroup D	10 A

Aansluitgegevens

min. aderdoorsnede massief	0,2 mm ²
max. aderdoorsnede massief	6 mm ²
min. aderdoorsnede soepel	0,2 mm ²
max. aderdoorsnede soepel	4 mm ²
min. aderdoorsnede soepel met adereindhuls zonder kunststofhuls	0,25 mm ²
max. aderdoorsnede soepel met adereindhuls zonder kunststofhuls	4 mm ²
min. aderdoorsnede soepel met adereindhuls met kunststofhuls	0,25 mm ²

max. aderdoorsnede soepel met adereindhuls met kunststofhuls	4 mm ²
min. aderdoorsnede AWG/kcmil	24
max. aderdoorsnede AWG/kcmil	10
2 aders met dezelfde min. doorsnede massief	0,2 mm ²
2 aders met dezelfde max. doorsnede massief	1,5 mm ²
2 aders met dezelfde min. doorsnede soepel	0,2 mm ²
2 aders met dezelfde max. doorsnede soepel	1,5 mm ²
2 aders met dezelfde min. doorsnede soepel met AEH zonder kunststofhuls	0,25 mm ²
2 aders met dezelfde max. doorsnede soepel met AEH zonder kunststofhuls	0,75 mm ²
2 aders met dezelfde min. doorsnede soepel met TWIN-AEH met kunststofhuls	0,5 mm ²
2 aders met dezelfde max. doorsnede soepel met TWIN-AEH met kunststofhuls	2,5 mm ²
AWG volgens UL/CUL min.	30
AWG volgens UL/CUL max.	10

Toelatingen



toelatingen

CSA, cULus Recognized, GOST, SEV, CCA

aangevraagde toelatingen:

Ex-toelatingen:

Toebehoren

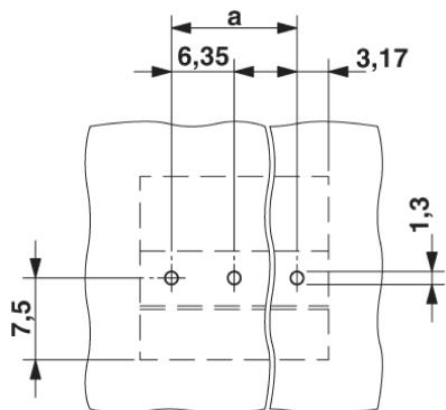
Artikel	Omschrijving	Omschrijving
Codering		
0804374	SK 6,2/3,8:FORTL.ZAHLEN	Coderingskaarten, kaart, wit, gecodeerd, horizontaal: olopende getallen 1-10, 11-20 enz. tot 91-(99)100, montagetechniek: plakken, Voor klemmen met een breedte van: 6,2 mm

gereedschap

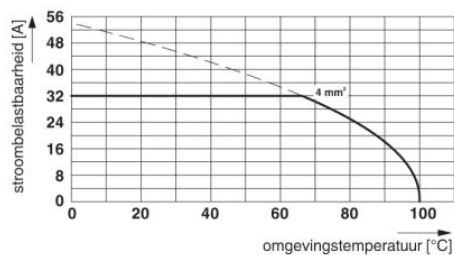
1205053	SZS 0,6X3,5	Bedieningsgereedschap, voor ST-klemmen, geïsoleerd, ook geschikt als sleufkopschroevendraaier, afmetingen: 0,6 x 3,5 x 100 mm, 2-componentengreep, voor extra grip
---------	-------------	--

Tekeningen

boorsjabloon/soldeerpadgeometrie

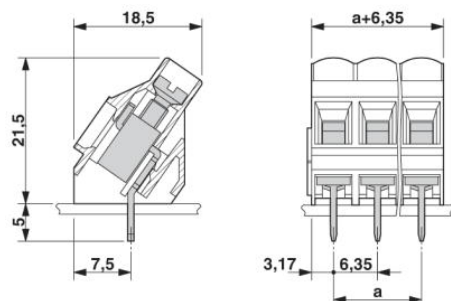


diagram



Type: SMKDS 5/2-6,35 en SMKDS 5/3-6,35
 test overeenkomstig DIN EN 60512-5-2:2003-01
 reductiefactor = 1
 aantal polen: 5

Maatschets



Adresgegevens

PHOENIX CONTACT Deutschland GmbH
Flachmarktstr. 8
32825 Blomberg, Germany
Tel. +49 5235 3 12000
Fax +49 5235 3 41200
<http://www.phoenixcontact.de>



© 2012 Phoenix Contact
Technische wijzigingen voorbehouden