

Kondensatorschütz, AC-6b 100 kVA<sub>r</sub>, / 400 V 2 Ö, AC 50-60 Hz / DC 83-155 V 3-polig, Baugröße S3 Schraubanschluss



Produkt-Markenname	SIRIUS
Produkt-Bezeichnung	Kondensatorschütz
Produkttyp-Bezeichnung	3RT26

### Allgemeine technische Daten

<b>Baugröße des Schützes</b>	S3
<b>Produkterweiterung</b>	
• Hilfsschalter	Ja
<b>Stoßspannungsfestigkeit</b>	
• des Hauptstromkreises Bemessungswert	8 kV
• des Hilfsstromkreises Bemessungswert	6 kV
<b>maximal zulässige Spannung für sichere Trennung</b>	
• zwischen Spule und Hauptkontakten gemäß EN 60947-1	400 V
<b>Schockfestigkeit bei Rechteckstoß</b>	
• bei AC	6,8g / 5 ms, 4g / 10 ms
• bei DC	6,8g / 5 ms, 4g / 10 ms
<b>Schockfestigkeit bei Sinusstoß</b>	
• bei AC	10,6g / 5 ms, 6,2g / 10 ms
• bei DC	10,6g / 5 ms, 6,2g / 10 ms

<b>mechanische Lebensdauer (Schaltspiele)</b>	
<ul style="list-style-type: none"> <li>• des Schützes mit aufgesetztem Hilfsschalterblock typisch</li> </ul>	3 000 000
<b>elektrische Lebensdauer (Schaltspiele)</b>	120 000
<b>Referenzkennzeichen gemäß IEC 81346-2:2009</b>	Q

### Umgebungsbedingungen

<b>Aufstellungshöhe bei Höhe über NN</b>	
<ul style="list-style-type: none"> <li>• maximal</li> </ul>	2 000 m
<b>Umgebungstemperatur</b>	
<ul style="list-style-type: none"> <li>• während Betrieb</li> <li>• während Lagerung</li> </ul>	-25 ... +60 °C -55 ... +80 °C

### Hauptstromkreis

<b>Anzahl der Schließer für Hauptkontakte</b>	3
<b>Anzahl der Öffner für Hauptkontakte</b>	0
<b>Betriebsstrom</b>	
<ul style="list-style-type: none"> <li>• bei AC-6b bei 690 V bei Umgebungstemperatur 60 °C Bemessungswert</li> </ul>	144 A
<b>Betriebsblindleistung bei AC-6b</b>	
<ul style="list-style-type: none"> <li>• bei 230 V bei 50/60 Hz bei Umgebungstemperatur 60 °C Bemessungswert</li> <li>• bei 400 V bei 50/60 Hz bei Umgebungstemperatur 60 °C Bemessungswert</li> <li>• bei 500 V bei 50/60 Hz bei Umgebungstemperatur 60 °C Bemessungswert</li> <li>• bei 690 V bei 50/60 Hz bei Umgebungstemperatur 60 °C Bemessungswert</li> </ul>	19 ... 57 kvar 33 ... 100 kvar 41 ... 125 kvar 57 ... 172 kvar
<b>Leerschalthäufigkeit</b>	
<ul style="list-style-type: none"> <li>• bei AC</li> <li>• bei DC</li> </ul>	500 1/h 500 1/h
<b>Schalthäufigkeit bei AC-6b</b>	
<ul style="list-style-type: none"> <li>• bei 230 V maximal</li> <li>• bei 240 V maximal</li> <li>• bei 400 V maximal</li> <li>• bei 480 V maximal</li> <li>• bei 500 V maximal</li> <li>• bei 600 V maximal</li> <li>• bei 690 V maximal</li> </ul>	150 1/h 150 1/h 60 1/h 40 1/h 40 1/h 20 1/h 20 1/h

### Steuerstromkreis/ Ansteuerung

<b>Spannungsart</b>	AC/DC
<b>Spannungsart der Speisespannung</b>	AC/DC
<b>Speisespannung bei AC</b>	
<ul style="list-style-type: none"> <li>• bei 50 Hz Bemessungswert</li> </ul>	83 ... 155 V

• bei 60 Hz Bemessungswert	83 ... 155 V
<b>Steuerspeisespannungsfrequenz</b>	
• 1 Bemessungswert	50 Hz
• 2 Bemessungswert	60 Hz
<b>Steuerspeisespannung</b>	
• bei DC Bemessungswert	83 ... 155 V
<b>Arbeitsbereichsfaktor Steuerspeisespannung Bemessungswert der Magnetspule bei DC</b>	
• Anfangswert	0,8
• Endwert	1,1
<b>Arbeitsbereichsfaktor Steuerspeisespannung Bemessungswert der Magnetspule bei AC</b>	
• bei 50 Hz	0,8 ... 1,1
• bei 60 Hz	0,8 ... 1,1
<b>Einschaltstromspitze</b>	1,5 A
<b>Dauer der Einschaltstromspitze</b>	50 µs
<b>Anzugsstrom Mittelwert</b>	1,1 A
<b>Anzugsstromspitze</b>	2,7 A
<b>Dauer des Anzugsstroms</b>	150 ms
<b>Haltestrom Mittelwert</b>	15 mA
<b>Anzugsscheinleistung der Magnetspule bei AC</b>	163 V·A
<b>Haltescheinleistung der Magnetspule bei AC</b>	3,1 V·A
<b>Anzugsleistung der Magnetspule bei DC</b>	76 W
<b>Halteleistung der Magnetspule bei DC</b>	1,8 W
<b>Schließverzögerung</b>	
• bei AC	50 ... 70 ms
• bei DC	50 ... 70 ms
<b>Lichtbogendauer</b>	10 ... 15 ms

Hilfsstromkreis	
<b>Anzahl der Öffner für Hilfskontakte</b>	2
• anbaubar	1
• unverzögert schaltend	2
<b>Anzahl der Schließer für Hilfskontakte</b>	0
• anbaubar	1
• unverzögert schaltend	0
<b>Betriebsstrom der Hilfskontakte bei AC-12 maximal</b>	10 A
<b>Betriebsstrom der Hilfskontakte bei AC-15</b>	
• bei 230 V	6 A
• bei 400 V	3 A
<b>Betriebsstrom der Hilfskontakte bei DC-13</b>	
• bei 24 V	6 A
• bei 60 V	2 A

• bei 110 V	1 A
• bei 125 V	0,9 A
• bei 220 V	0,3 A
<b>Kontaktzuverlässigkeit der Hilfskontakte</b>	0,00000001

#### UL/CSA Bemessungsdaten

<b>Kontaktbelastbarkeit der Hilfskontakte gemäß UL</b>	A600 / Q600
--	-------------

#### Kurzschluss-Schutz

<b>Ausführung des Sicherungseinsatzes</b>	
<ul style="list-style-type: none"> <li>• für Kurzschlussschutz des Hauptstromkreises <ul style="list-style-type: none"> <li>— bei Zuordnungsart 1 erforderlich</li> </ul> </li> <li>• für Kurzschlussschutz des Hilfsschalters erforderlich</li> </ul>	gG: 250 A (690 V, 50 kA) gG: 10 A (500 V, 1 kA)

#### Einbau/ Befestigung/ Abmessungen

<b>Einbaulage</b>	bei senkrechter Montageebene +/-180° drehbar, bei senkrechter Montageebene +/- 22,5° nach vorne und hinten kippbar
<b>Befestigungsart</b>	Schraub- und Schnappbefestigung auf Hutschiene 35 mm nach DIN EN 50022
<b>Höhe</b>	140 mm
<b>Breite</b>	80 mm
<b>Tiefe</b>	152 mm
<b>einzuhaltender Abstand</b>	
<ul style="list-style-type: none"> <li>• bei Reihenmontage <ul style="list-style-type: none"> <li>— seitwärts</li> </ul> </li> <li>• zu geerdeten Teilen <ul style="list-style-type: none"> <li>— seitwärts</li> </ul> </li> </ul>	10 mm  10 mm

#### Anschlüsse/ Klemmen

<b>Ausführung des elektrischen Anschlusses</b>	
<ul style="list-style-type: none"> <li>• für Hauptstromkreis</li> <li>• für Hilfs- und Steuerstromkreis</li> </ul>	Schraubanschluss Schraubanschluss
<b>Art der anschließbaren Leiterquerschnitte</b>	
<ul style="list-style-type: none"> <li>• für Hauptkontakte <ul style="list-style-type: none"> <li>— eindrätig</li> <li>— mehrdrätig</li> <li>— eindrätig oder mehrdrätig</li> <li>— feindrätig mit Aderendbearbeitung</li> </ul> </li> <li>• bei AWG-Leitungen für Hauptkontakte</li> </ul>	2x (10 ... 16 mm <sup>2</sup> ) 2x (10 ... 70 mm <sup>2</sup> ), 1x (10 ... 70 mm <sup>2</sup> ) 2x (10 ... 70 mm <sup>2</sup> ), 1x (10 ... 70 mm <sup>2</sup> ) 2x (10 ... 50 mm <sup>2</sup> ) 2x (8 ... 3/0), 1x (6 ... 3/0)
<b>Art der anschließbaren Leiterquerschnitte</b>	
<ul style="list-style-type: none"> <li>• für Hilfskontakte <ul style="list-style-type: none"> <li>— eindrätig</li> <li>— eindrätig oder mehrdrätig</li> <li>— feindrätig mit Aderendbearbeitung</li> </ul> </li> </ul>	2x (0,5 ... 1,5 mm <sup>2</sup> ), 2x (0,75 ... 2,5 mm <sup>2</sup> ), 2x 4 mm <sup>2</sup> 2x (0,5 ... 1,5 mm <sup>2</sup> ), 2x (0,75 ... 2,5 mm <sup>2</sup> ), 2x 4 mm <sup>2</sup> 2x (0,5 ... 1,5 mm <sup>2</sup> ), 2x (0,75 ... 2,5 mm <sup>2</sup> )

• bei AWG-Leitungen für Hilfskontakte	2x (20 ... 16), 2x (18 ... 14), 2x 12
<b>Art der anschließbaren Mindestquerschnitte für Hauptkontakte bei AC-6b</b>	
• bei 40 °C	1x 70 mm <sup>2</sup>
• bei 60 °C	2x 50 mm <sup>2</sup>
AWG-Nummer als kodierter anschließbarer Leiterquerschnitt für Hauptkontakte	8

### Sicherheitsrelevante Kenngrößen

<b>Produktfunktion</b>	
• Spiegelkontakt gemäß IEC 60947-4-1	Nein
• Zwangsführung gemäß IEC 60947-5-1	Nein
<b>Schutzart IP frontseitig gemäß IEC 60529</b>	IP20
<b>Berührungsschutz frontseitig gemäß IEC 60529</b>	fingersicher bei senkrechter Berührung von vorne

### Approbationen/ Zertifikate

<b>allgemeine Produktzulassung</b>	<b>EMV (Elektromagnetische Verträglichkeit)</b>	<b>Konformitätserklärung</b>
------------------------------------	---	------------------------------



[KC](#)



<b>Konformitätserklärung</b>	<b>Prüfbescheinigungen</b>	<b>Marine / Schiffbau</b>	<b>Sonstige</b>
------------------------------	----------------------------	---------------------------	-----------------

[Sonstige](#)

[Typprüfbescheinigung/Werkszeugnis](#)



[Bestätigungen](#)

### Weitere Informationen

**Information- and Downloadcenter (Kataloge, Broschüren,...)**

<https://www.siemens.de/ic10>

**Industry Mall (Online-Bestellsystem)**

<https://mall.industry.siemens.com/mall/de/de/Catalog/product?mlfb=3RT2646-1NF35>

**CAX-Online-Generator**

<http://support.automation.siemens.com/WW/CAXorder/default.aspx?lang=de&mlfb=3RT2646-1NF35>

**Service&Support (Handbücher, Betriebsanleitungen, Zertifikate, Kennlinien, FAQs,...)**

<https://support.industry.siemens.com/cs/ww/de/ps/3RT2646-1NF35>

**Bilddatenbank (Produktfotos, 2D-Maßzeichnungen, 3D-Modelle, Geräteschaltpläne, EPLAN Makros, ...)**

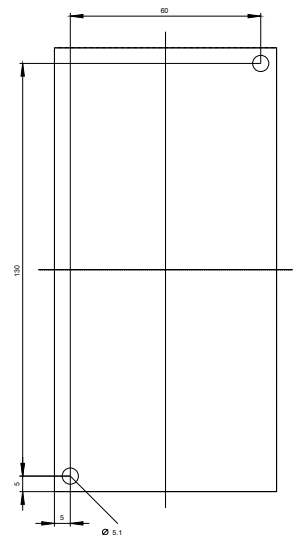
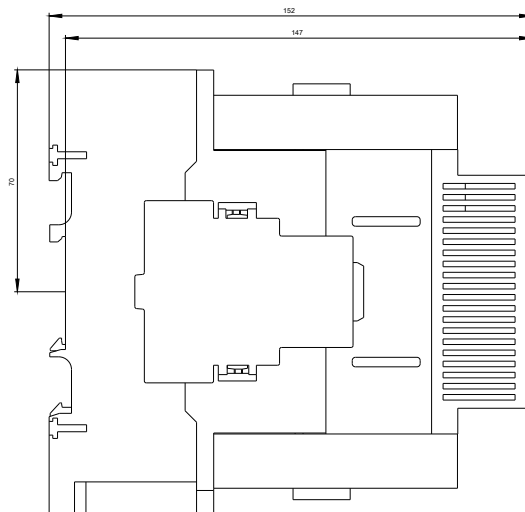
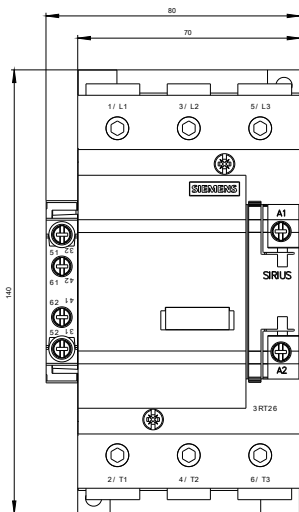
[http://www.automation.siemens.com/bilddb/cax\\_de.aspx?mlfb=3RT2646-1NF35&lang=de](http://www.automation.siemens.com/bilddb/cax_de.aspx?mlfb=3RT2646-1NF35&lang=de)

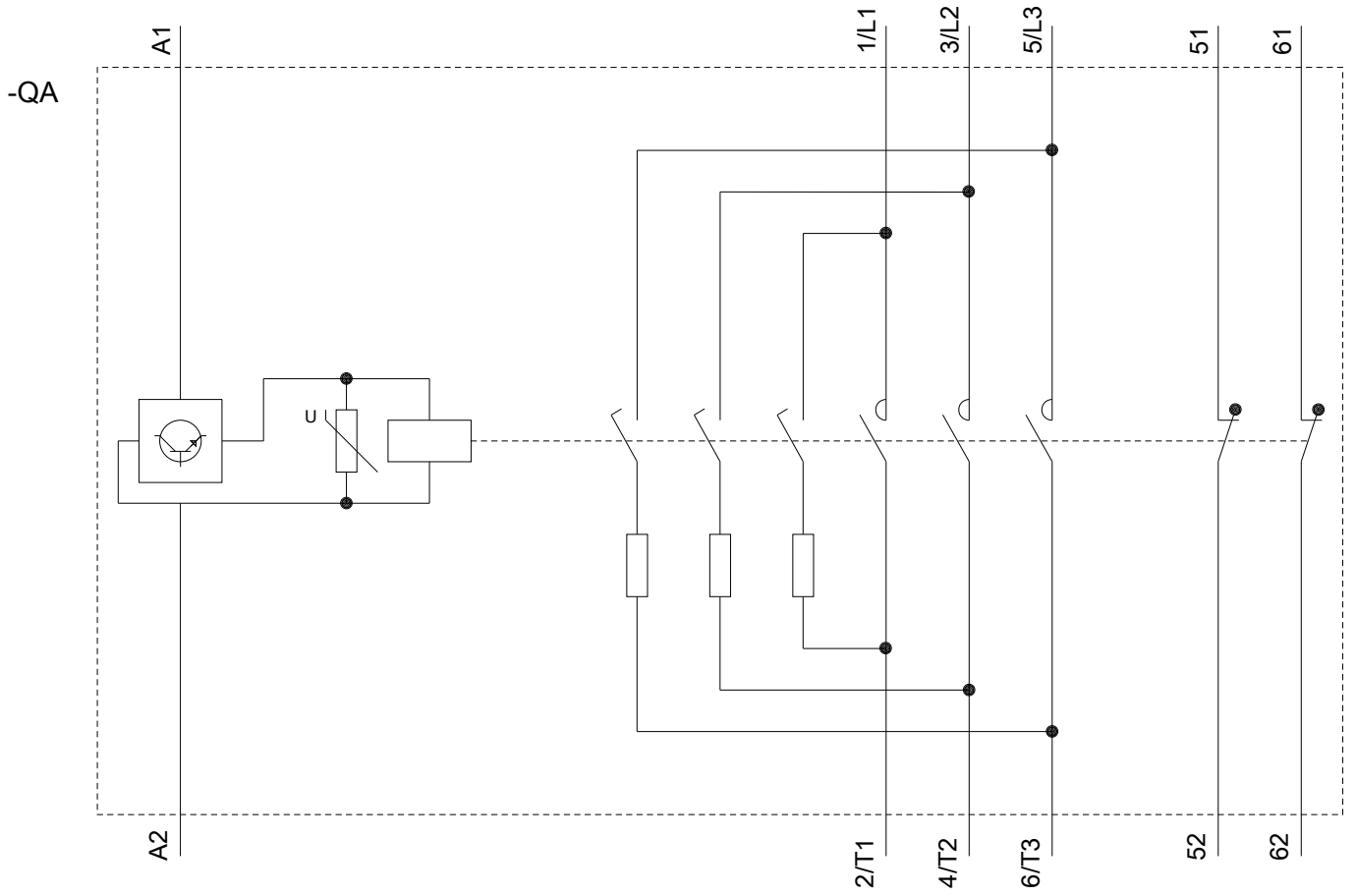
**Kennlinien: Auslöseverhalten, I<sup>2</sup>t, Durchlassstrom**

<https://support.industry.siemens.com/cs/ww/de/ps/3RT2646-1NF35/char>

**Weitere Kennlinien (z. B. Elektrische Lebensdauer, Schalthäufigkeit)**

<http://www.automation.siemens.com/bilddb/index.aspx?view=Search&mlfb=3RT2646-1NF35&objecttype=14&gridview=view1>





letzte Änderung:

23.11.2020