

Der Nylosedübel für alle Baustoffe



Spiegelbefestigungen



Bilder

BAUSTOFFE

- Beton
- Gipskarton - und Gipsfaserplatten
- Hochlochziegel
- Hohlblock aus Leichtbeton
- Hohldecken aus Ziegel und Beton
- Kalksand-Lochstein
- Kalksand-Vollstein
- Naturstein
- Porenbeton
- Spanplatten
- Vollgips-Platten
- Vollstein aus Leichtbeton
- Vollziegel

PRÜFZEICHEN



VORTEILE

- Das universelle Funktionsprinzip (Verknoten oder Verspreizen) ermöglicht die Verwendung in allen Voll-, Loch- und Plattenbaustoffen. Daher ist der UX die richtige Wahl bei unbekanntem Verankerungsgrund.
- Die schrägen Verbindungsstege des UX sorgen für optimale Schraubeführung. Sägezahnförmige Verdrehungen verhindern das Mitdrehen im Bohrloch. Dadurch wird größtmögliche Montagesicherheit gewährleistet.
- Befestigungssets mit Schrauben, Ösen und Haken bieten die passende Lösung für alle Anwendungen.

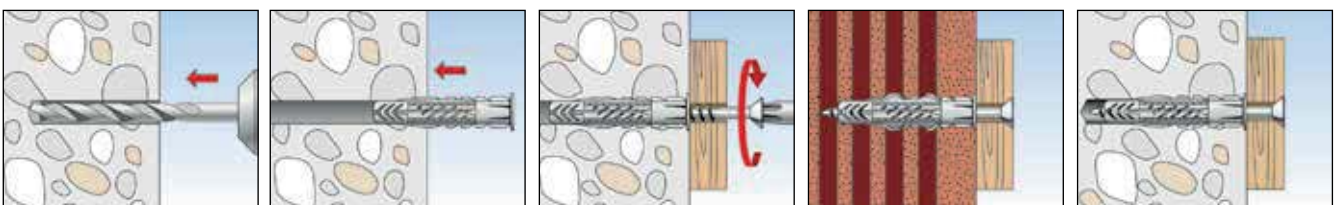
ANWENDUNGEN

- Bilder
- Leuchten
- Sockelleisten
- Leichte Hängeschränke
- Handtuchhalter
- leichte Spiegelschränke
- Gardinenschienen
- Waschtischbefestigungen
- TV-Konsolen
- Sanitär/Heizung/Klima-Befestigungen

FUNKTIONSWEISE

- Der UX mit Rand ist geeignet für die Vorsteckmontage, der UX ohne Rand für die Durchsteckmontage.
- Beim Eindrehen der Schraube verspreizt der UX im Vollbaustoff und verknotet im Hohlraum.
- Die erforderliche Schraubenlänge ergibt sich aus Dübellänge + Anbauteildicke + 1 x Schraubendurchmesser.
- Geeignet für Holz- und Spanplatten-schrauben sowie Stockschrauben.
- Bei Plattenbaustoffen darf der gewindlose Teil der Schraube nicht länger als das Anbauteil sein und es ist der UX mit Rand zu verwenden.
- Der Randabstand muss mindestens eine Dübellänge betragen.
- Für sicherheitsrelevante Anwendungen bei ständiger Belastung auf Zug sind Nylosedübel nicht geeignet. Deshalb dürfen sie für Deckenabhängungen (Leuchten) nicht verwendet werden.

MONTAGE



TECHNISCHE DATEN



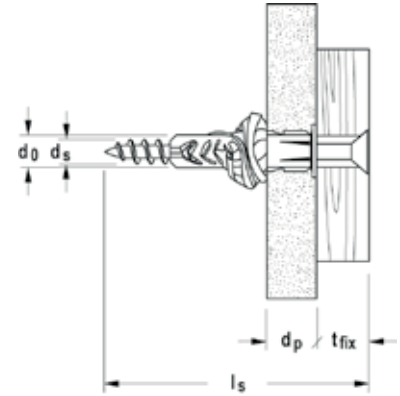
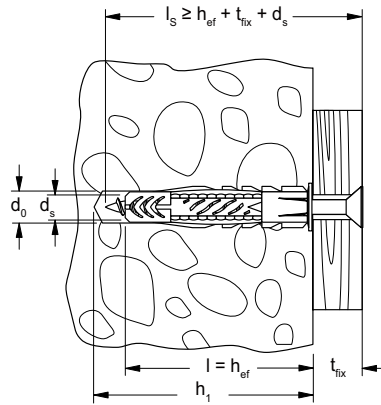
UX - ohne Rand



UX R - mit Rand



UX R S - mit Rand und Schraube



	ohne Rand	mit Rand	mit Rand und Schraube	Bohrernenn- durchmesser d_0 [mm]	min. Bohrlochtiefe h_1 [mm]	min. Plattendicke d_p [mm]	Dübellänge l [mm]	Spanplatten-/ Holzschrauben $d_s / d_s \times l_s$ [mm]	max. Dicke des Anbauteils t_{fix} [mm]	Verkaufs- einheit [Stück]
Artikelbezeichnung	UX	UX R	UX R S							
UX 5 x 30	94721	94722	—	5	40	9,5	30	3 - 4	—	100
UX 6 x 35	62754	62756	—	6	45	9,5	35	4 - 5	—	100
UX 6 x 35	—	—	94758	6	65	9,5	35	4,5 x 60	20	25
UX 6 x 50	72094	72095	—	6	60	9,5	50	4 - 5	—	100
UX 6 x 50	—	—	94759	6	80	9,5	50	4,5 x 75	20	25
UX 8 x 40	—	505483	—	8	50	9,5	40	4,5 - 6	—	100
UX 8 x 50	77869	77870	—	8	60	9,5	50	4,5 - 6	—	100
UX 8 x 50	—	—	94762	8	75	9,5	50	5 x 70	15	25
UX 8 x 50	—	—	94760	8	85	9,5	50	5 x 80	25	25
UX 10 x 60	77871	77872	—	10	75	12,5	60	6 - 8	—	50
UX 10 x 60	94761 ¹⁾	—	—	10	90	12,5	60	6 x 85	20	10
UX 12 x 70	62758	—	—	12	85	—	70	8 - 10	—	25
UX 14 x 75	62757	—	—	14	95	—	75	10 - 12	—	20

1) mit Schraube

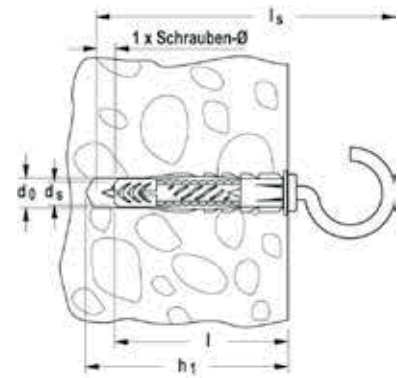
TECHNISCHE DATEN



UX RH - mit Rand und Rundhaken



UX WH - mit Rand und Winkelhaken



UX RH N - mit Rand und Rundhaken
(weiß beschichtet)



UX WH N - mit Rand und Winkelhaken
(weiß beschichtet)



UX OH N - mit Rand und Ösenschraube
(weiß beschichtet)

	mit Rundhaken	mit Rundhaken (weiß beschichtet)	mit Winkelhaken	mit Winkelhaken (weiß beschichtet)	mit Ösenschraube (weiß beschichtet)	Bohrernenn-durchmesser d_0 [mm]	min. Bohrlochtiefe h_1 [mm]	min. Plattendicke d_p [mm]	Dübellänge l [mm]	Schraubhaken-abmessung $d_s \times l_s$ [Ø mm]	Verkaufs-einheit [Stück]
Artikelbezeichnung	Art.-Nr.	Art.-Nr.	Art.-Nr.	Art.-Nr.	Art.-Nr.						
	RH	RH N	WH	WH N	OH N						
UX 6 x 35	94407	—	—	—	—	6	45	9,5	35	4,5 x 67	25
UX 6 x 35	—	—	94408	—	—	6	45	9,5	35	4,5 x 51	25
UX 8 x 50	94409	94412	—	—	94414	8	60	9,5	50	5,5 x 87	25
UX 8 x 50	—	—	94410	94413	—	8	60	9,5	50	5,5 x 70	25

TECHNISCHE DATEN



UX / SX Sortimentsbox



UX / SX-S Montagebox

Artikelbezeichnung	Art.-Nr.	Inhalt	Verkaufs-einheit [Stück]
UX 6/8/10 Montagebox	93182	100 Dübel UX 6 x 35, 70 Dübel UX 8 x 50, 20 Dübel UX 10 x 60	1
UX R 6/8/10 Montagebox	93819	100 Dübel UX 6 x 35 R, 70 Dübel UX 8 x 50 R, 20 Dübel UX 10 x 60 R	1
UX / SX-S Montagebox	93181	50 Universaldübel UX 6 x 35, 50 Schrauben 4,5 x 50, 50 Spreizdübel SX 6 x 30, 50 Schrauben 4,5 x 45, 25 Universaldübel UX 8 x 50, 25 Schrauben 5 x 65, 25 Spreizdübel SX 8 x 40, 25 Schrauben 5 x 50	1
UX / SX Sortimentsbox	40991	60 Spreizdübel SX 6 x 30, 50 Spreizdübel SX 8 x 40, 20 Spreizdübel SX 10 x 50, 60 Universaldübel UX 5 x 30 R, 40 Universaldübel UX 6 x 50 R, 50 Universaldübel UX 8 x 50 R, 10 Universaldübel UX 10 x 60 R	1

LASTEN

Universaldübel UX

Höchste empfohlene Lasten¹⁾ eines Einzeldübel.

Lastwerte gelten bei Verwendung von Holzschrauben mit den angegebenen Durchmessern

Typ		UX5	UX6	UX6 x 50	UX8	UX10	UX12	UX14
Schraubendurchmesser	Ø [mm]	4	5	5	6	8	10	12
Empfohlene Last im jeweiligen Baustoff F_{empf}²⁾								
Beton	≥ C 20/25 [kN]	0,30	0,40	0,60	0,60	1,00	1,50	1,80
Vollziegel	≥ Mz 12 [kN]	0,20	0,20	0,30	0,30	0,50	0,70	0,80
Kalksandlochstein	≥ KSL 12 [kN]	0,30	0,40	0,40	0,50	0,60	0,80	0,80
Hochlochziegel	≥ Hlz 12 [kN]	0,20	0,20	0,20	0,20	0,20	0,30	0,40
Porenbeton	≥ PB4, PP4 (G4) [kN]	0,15	0,20	0,20	0,30	0,40	0,60	0,70
Gipskartonplatte	12,5 mm [kN]	0,10	0,10	0,10	0,10	0,10	-	-
Gipskartonplatte	25 mm [kN]	0,10	0,15	0,15	0,15	0,15	-	-
Gipsfaserplatte	(Fermacell) [kN]	0,20	0,20	0,20	0,20	0,25	-	-
Gipsbauplatte	(ρ ≥ 0,9 kg/dm ³) [kN]	-	-	-	0,15	0,35	0,45	0,50

¹⁾ Beinhaltet den Sicherheitsfaktor 7.

²⁾ Gültig für Zuglast, Querlast und Schrägzug unter jedem Winkel.

LASTEN

Universaldübel UX mit Haken- und Ösenschrauben

Höchste empfohlene Lasten¹⁾ eines Einzeldübel.

Lastwerte gelten bei Verwendung der mitgelieferten Haken- und Ösenschrauben.

Typ		UX6 RH	UX6 WH	UX8 RH	UX8 WH	UX8 OE
Empfohlene Last im jeweiligen Baustoff F_{empf}²⁾						
Beton	≥ C 20/25 [kN]	0,25	0,30	0,40	0,45	0,40
Hochlochziegel	≥ Hlz 12 [kN]	0,20	0,20	0,20	0,20	0,20
Gipskartonplatte	12,5 mm [kN]	0,05	0,05	0,05	0,05	0,05

¹⁾ Beinhaltet den Sicherheitsfaktor 4 (Haken biegt auf).

²⁾ Gültig für Zuglast, Querlast und Schrägzug unter jedem Winkel.