

# Platzsparendes Heizgebläse Serie HV 031 / HVL 031 100 W bis

## 400 W

Heizen



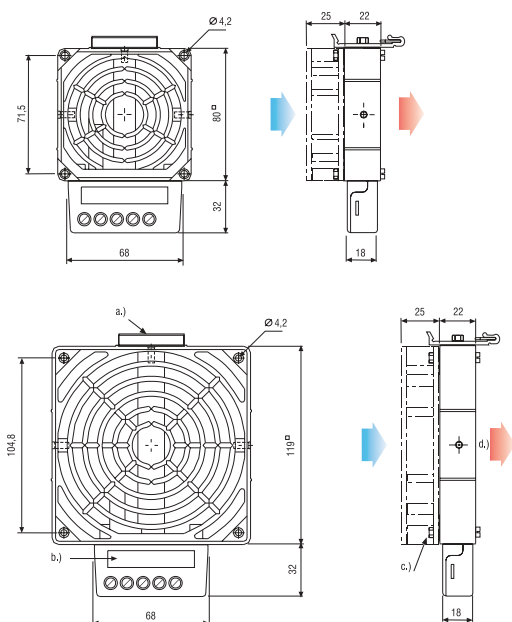
- Kompakt**
- Flache Bauform**
- Hoher Luftdurchsatz**
- Temperaturwächter**
- Clip-Befestigung**

Hochleistungs-Heizgebläse zur gleichmäßigen Temperierung von Schränken und Gehäusen mit elektrischen/elektronischen Einbauten zur Vermeidung von Kondensat oder Frost und daraus folgenden Funktionsstörungen. Das Heizgebläse darf nur in Verbindung mit einem Lüfter betrieben werden, ist aber sowohl in Ausführungen ohne Axiallüfter (HV 031) zur Selbstmontage, als auch mit montiertem Axiallüfter (HVL 031) erhältlich.



### Technische Daten

<b>HV 031</b>	Heizung ohne Lüfter (inkl. Montagesatz für Lüfter)
<b>HVL 031</b>	Heizung mit Lüfter
<b>Heizelement</b>	Hochleistungsheizpatrone
<b>Temperaturwächter</b>	Überhitzungsschutz bei Lüfterausfall mit automatischer Rückschaltung
<b>Heizkörper</b>	Aluminiumdruckguss (Glaskugel-gestrahlt)
<b>Anschluss</b>	3-polige Klemme 2,5 mm <sup>2</sup> , Anzugsmoment 0,8 Nm
<b>Anschlussgehäuse</b>	Kunststoff nach UL94 V-0, schwarz
<b>Befestigung</b>	Clip für 35 mm DIN-Schiene, EN 50022
<b>Einbaulage</b>	horizontal
<b>Einsatz-/Lagertemperatur</b>	-45 bis +70 °C (-49 bis +158 °F)
<b>Schutzart/Schutzklasse</b>	IP20 / I (Schutzleiter)
<b>*Axiallüfter, kugellagert</b>	Luftleistung siehe Tabelle Lebensdauer 50 000 h bei 25 °C (77 °F)
<b>*Anschluss (Lüfter) (*nur HVL 031)</b>	2-polige Klemme 2,5 mm <sup>2</sup> (L2/N2)
<b>Approbationen</b>	UL File No. E187294 (nur 230V: VDE)



- a.) Clip
- b.) Typenschild
- c.) Axiallüfter
- d.) Luftrichtung



**Wichtiger Hinweis:** Heizung darf nur in Verbindung mit Lüfter betrieben werden. Es besteht Überhitzungsgefahr!

Art. Nr. HV 031 AC 230 V, 50/60 Hz	Art. Nr. HV 031 AC 120 V, 50/60 Hz	Heizleistung	Abmessungen	Gewicht (ca. )
03100.0-00	03100.9-00	100 W	80 x 112 x 22 mm	0,40 kg
03101.0-00	03101.9-00	150 W	80 x 112 x 22 mm	0,40 kg
03110.0-00	03110.9-00	200 W	119 x 151 x 22 mm	0,50 kg
03111.0-00	03111.9-00	300 W	119 x 151 x 22 mm	0,50 kg
03112.0-00	03112.9-00	400 W	119 x 151 x 22 mm	0,50 kg

Art. Nr. HVL 031 AC 230V, 50/60Hz	Art. Nr. HVL 031 AC 120V, 50/60Hz	Heizleistung	Luftleistung, freiblasend	Abmessungen	Gewicht (ca. )
03102.0-00	03102.9-00	100 W	35 m <sup>3</sup> /h	80 x 112 x 47 mm	0,60 kg
03103.0-00	03103.9-00	150 W	35 m <sup>3</sup> /h	80 x 112 x 47 mm	0,60 kg
03113.0-00	03113.9-00	200 W	108 m <sup>3</sup> /h	119 x 151 x 47 mm	0,90 kg
03114.0-00	03114.9-00	300 W	108 m <sup>3</sup> /h	119 x 151 x 47 mm	0,90 kg
03115.0-00	03115.9-00	400 W	108 m <sup>3</sup> /h	119 x 151 x 47 mm	0,90 kg

10.04.2006

Technische Änderungen vorbehalten. Alle Angaben ohne Gewähr. Die genannten Informationen enbinden den Kunden nicht von selbstständigen Applikationsprüfungen.