

Volants pleins en aluminium sans poignée, forme A, avec alésage d'ajustement et alésage transversal

Description de l'article/illustrations du produit



Description

Matière :

Volant en aluminium.

Cache du moyeu en thermoplastique, noir.

Tige filetée ISO 4027 en acier classe de résistance 45 H, noire.

Finition :

Noir ou avec revêtement par poudre argent.

Nota :

Concentricité et planéité de la jante $\leq 0,4$ mm.

Montage :

Le cache du moyeu est livré non monté.

Les volants se fixent suivant le sens axial sur l'arbre soit à l'aide d'une goupille transversale, soit à l'aide d'une vis CHC DIN 6912 et d'une rondelle d'appui K0173. Pour les modèles avec alésage transversal, la fixation s'effectue à l'aide d'une tige filetée ISO 4027.

Contenu de la livraison :

Volant en aluminium.

Cache du moyeu.

Tige filetée ISO 4027 (modèles avec alésage transversal).

Accessoires :

K0173 Rondelle.

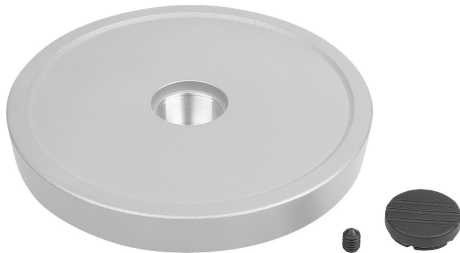
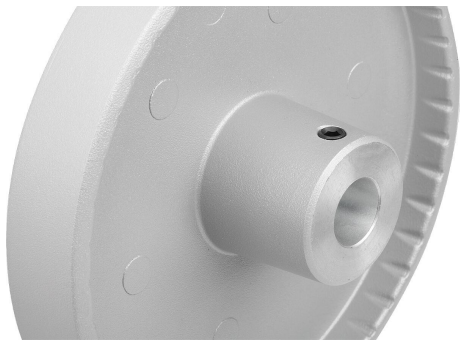
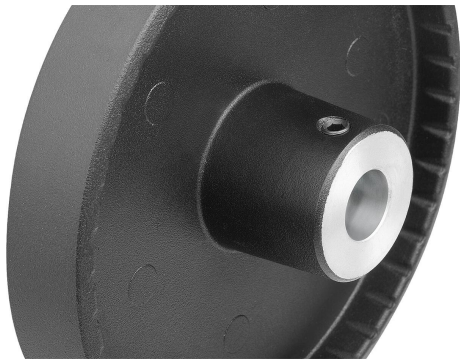
K1160 Vis CHC tête courte DIN 6912.

Indication de dessin :

1) Position de l'alésage transversal décalée de 90° par rapport à la rainure de clavette

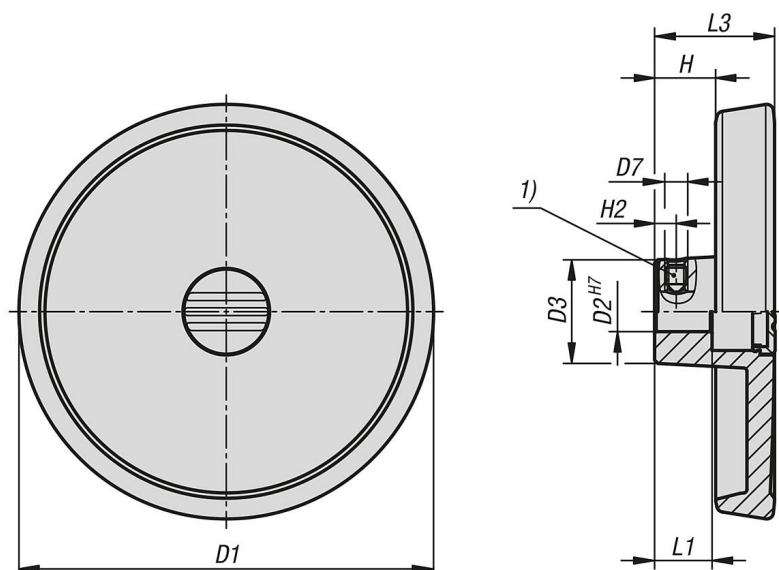
Volants pleins en aluminium sans poignée, forme A, avec alésage d'ajustement et alésage transversal

Description de l'article/illustrations du produit



Volants pleins en aluminium sans poignée, forme A, avec alésage d'ajustement et alésage transversal

Dessins



Aperçu des articles

Référence	Couleur du corps de base	Forme	Type de forme	D1	D2	D3	L1	L3	H	H2	D7
K1520.0801016	noir	A	trou avec vis de serrage	80	10	26	16	29	16,6	5,5	M6
K1520.0801216	noir	A	trou avec vis de serrage	80	12	26	16	29	16,6	6,5	M6
K1520.1001016	noir	A	trou avec vis de serrage	100	10	28	17	33	17,5	5,5	M6
K1520.1001216	noir	A	trou avec vis de serrage	100	12	28	17	33	17,5	6,5	M6
K1520.1251216	noir	A	trou avec vis de serrage	125	12	31	18	36	18,3	6,5	M6
K1520.1251416	noir	A	trou avec vis de serrage	125	14	31	18	36	18,3	6,5	M6
K1520.0801026	argent	A	trou avec vis de serrage	80	10	26	16	29	16,6	5,5	M6
K1520.0801226	argent	A	trou avec vis de serrage	80	12	26	16	29	16,6	6,5	M6
K1520.1001026	argent	A	trou avec vis de serrage	100	10	28	17	33	17,5	5,5	M6
K1520.1001226	argent	A	trou avec vis de serrage	100	12	28	17	33	17,5	6,5	M6
K1520.1251226	argent	A	trou avec vis de serrage	125	12	31	18	36	18,3	6,5	M6
K1520.1251426	argent	A	trou avec vis de serrage	125	14	31	18	36	18,3	6,5	M6