

ifm electronic



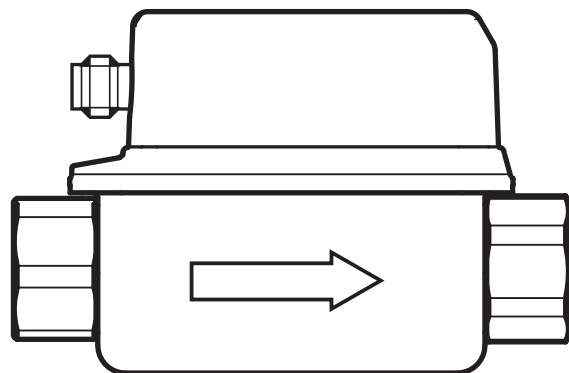
Bedienungsanleitung
Vortex-Durchflusssensor

DE

efector 300[®]

SVxxx4

80226711 / 00 06 / 2015



Inhalt

1	Vorbemerkung	3
1.1	Verwendete Symbole.....	3
1.2	Verwendete Warnhinweise	3
2	Sicherheitshinweise	3
3	Bestimmungsgemäße Verwendung.....	4
4	Funktion.....	4
5	Montage.....	5
6	Elektrischer Anschluss.....	6
7	Bedien- und Anzeigeelemente.....	7
8	Menü.....	8
8.1	Hauptmenü	8
8.1.1	Erläuterung Hauptmenü	8
8.2	Erweiterte Funktionen – Grundeinstellungen	9
8.2.1	Erläuterung Grundeinstellungen (CFG).....	9
8.3	Erweiterte Funktionen – Min-/Max-Speicher – Display.....	10
8.3.1	Erläuterung Min-/Max-Speicher (MEM)	11
8.3.2	Erläuterung Displayfunktion (DIS)	11
9	Parametrieren	11
9.1	Parametriervorgang allgemein	12
10	Fehlerbehebung.....	12
11	Werkseinstellung.....	13

Technische Daten, Zulassungen, Zubehör und weitere Informationen unter www.ifm.com.

1 Vorbemerkung

1.1 Verwendete Symbole

► Handlungsanweisung

> Reaktion, Ergebnis

[...] Bezeichnung von Tasten, Schaltflächen oder Anzeigen

→ Querverweis



Wichtiger Hinweis

Fehlfunktionen oder Störungen sind bei Nichtbeachtung möglich.



Information

Ergänzender Hinweis.

DE

1.2 Verwendete Warnhinweise

VORSICHT

Warnung vor Personenschäden.

Leichte reversible Verletzungen sind möglich.

2 Sicherheitshinweise

- Lesen Sie vor der Inbetriebnahme des Gerätes dieses Dokument. Vergewissern Sie sich, dass sich das Produkt uneingeschränkt für die betreffenden Applikationen eignet.
- Die Missachtung von Anwendungshinweisen oder technischen Angaben kann zu Sach- und/oder Personenschäden führen.
- Unsachgemäßer oder nicht bestimmungsgemäßer Gebrauch kann zu Funktionsstörungen des Gerätes oder zu unerwünschten Auswirkungen in Ihrer Applikation führen. Deshalb dürfen Montage, elektrischer Anschluss, Inbetriebnahme, Bedienung und Wartung des Gerätes nur durch ausgebildetes, vom Anlagenbetreiber autorisiertes Fachpersonal durchgeführt werden.
- Um den einwandfreien Zustand des Gerätes für die Betriebszeit zu gewährleisten, ist es notwendig, das Gerät nur für Messstoffe einzusetzen, gegen die die prozessberührenden Materialien hinreichend beständig sind (→ Technische Daten).
- Die Verantwortung, ob die Messgeräte für den jeweiligen Verwendungszweck in Frage kommen, liegt beim Betreiber. Der Hersteller übernimmt keine Haftung

für Folgen von Fehlgebrauch durch den Betreiber. Eine unsachgemäße Installation und Bedienung der Messgeräte führt zum Verlust der Gewährleistungsansprüche.

VORSICHT

Bei Medientemperaturen über 50 °C (122 °F) können sich einige Bereiche des Gehäuses auf über 65 °C (149 °F) erwärmen. Verbrennungsgefahr.

- ▶ In diesem Fall Gerät nicht berühren.
- ▶ Gehäuse gegen den Kontakt mit entzündlichen Stoffen und gegen unbeabsichtigtes Berühren sichern.
- ▶ Tasten nicht mit der Hand betätigen. Stattdessen einen Hilfsgegenstand (z. B. Kugelschreiber) benutzen.

3 Bestimmungsgemäße Verwendung

Das Gerät überwacht flüssige wasserbasierende Medien (Wasser, deionisiertes Wasser, Kühlwasser).

Es erfasst die beiden Prozessgrößen Durchflussmenge und Medientemperatur.



Druckgeräterichtlinie (DGRL):

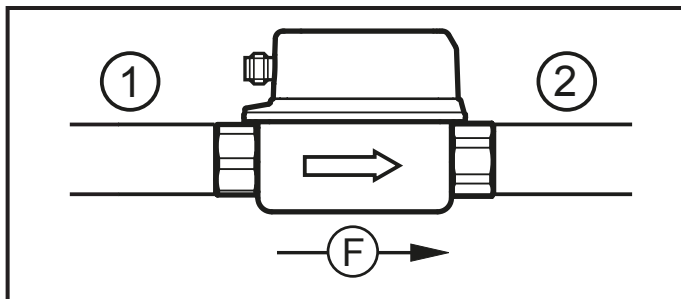
Die Geräte entsprechen der Druckgeräterichtlinie und sind für Medien der Fluidgruppe 2 nach guter Ingenierpraxis ausgelegt und hergestellt.
Einsatz von Medien der Fluidgruppe 1 auf Anfrage.

4 Funktion

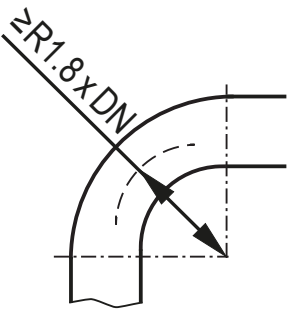
- Das Gerät erfasst die Durchflussmenge nach dem Vortex-Messprinzip.
- Es verfügt über eine IO-Link-Schnittstelle.
- Das Gerät zeigt die aktuelle Strömung und Temperatur in einem Display an. Es erzeugt 2 Ausgangssignale entsprechend der Parametrierung:
 - OUT1 / IO-Link: Analogsignal für Temperatur
 - OUT2: Analogsignal für Durchflussmenge

5 Montage

- ▶ Durchfluss in Pfeilrichtung. Einbaurichtung beachten.
- ▶ Auf gleiche Innendurchmesser von Rohrleitung und Sensor achten.
- ▶ Ablagerungen, Gas- und Luftansammlungen im Leitungssystem vermeiden. Gerät so einbauen, dass das Messrohr stets vollständig mit Medium gefüllt ist.
- ▶ Vor oder in steigender Leitung einbauen.
- ▶ Empfohlenes Anzugsdrehmoment: 30 Nm
- ▶ Störungen im Zu- und Auslauf vermeiden. Dazu folgende Ein- und Auslaufstrecken vorsehen:



DN = Nennweite des Rohres
R = Radius

Störung	Einlaufstrecke (1)	Auslaufstrecke (2)
Nicht ideale Krümmung	$\geq 5 \times \text{DN}$	$\geq 1 \times \text{DN}$
Ideale Krümmung	$\geq 0,5 \times \text{DN}$	
		
Mehrfachkrümmungen (2 x 90°)	$\geq 15 \times \text{DN}$	
Reduzierung Rohrinne Durchmesser	$\geq 15 \times \text{DN}$	$\geq 15 \times \text{DN}$
Ventil oder Pumpe	$\geq 25 \times \text{DN}$	

- ▶ Gerät so einbauen, dass keine mechanischen Kräfte auf die Rohrleitung einwirken. Dazu gegebenenfalls Montagewinkel verwenden.
 - Zur Direktmontage Gerät mit 4 gewindefurchenden Schrauben M4 DIN 7500 auf dem Untergrund befestigen. Maximale Einschraubtiefe ins Gehäuse: 5,5 mm.

- Für die Montage mit Befestigungselement: ifm-Montagezubehör unter www.ifm.com.

► Folgende Einbaulagen vermeiden:

- Direkt vor einer fallenden Leitung.
- In einer fallenden Leitung.
- Am höchsten Punkt des Leitungssystems.
- Unmittelbar vor einem Rohrauslauf.
- An der Ansaugseite einer Pumpe.

6 Elektrischer Anschluss



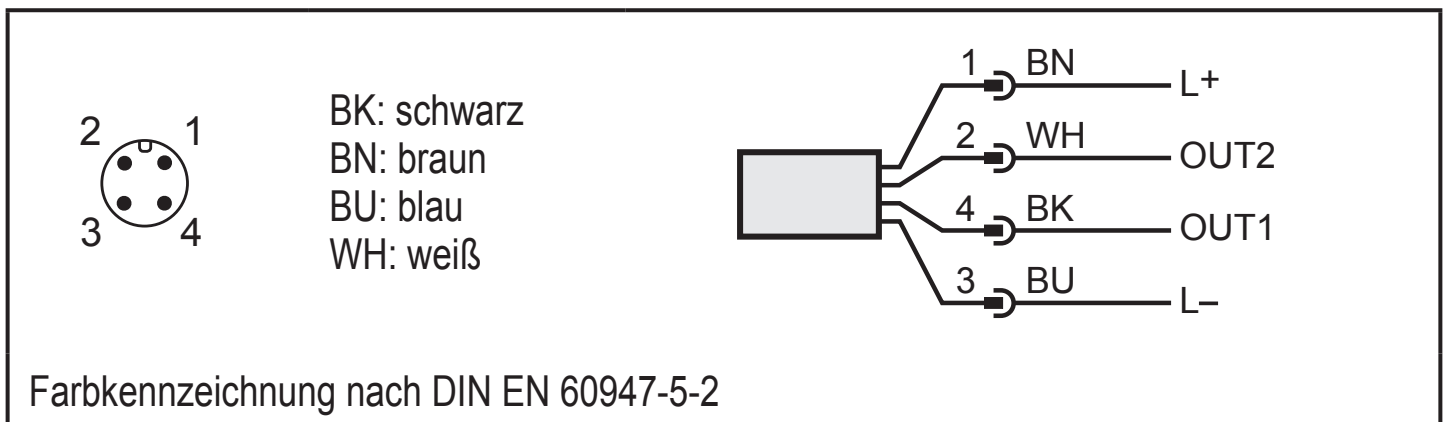
Das Gerät darf nur von einer Elektrofachkraft installiert werden.

Befolgen Sie die nationalen und internationalen Vorschriften zur Errichtung elektrotechnischer Anlagen.

Spannungsversorgung nach EN 50178, SELV, PELV.

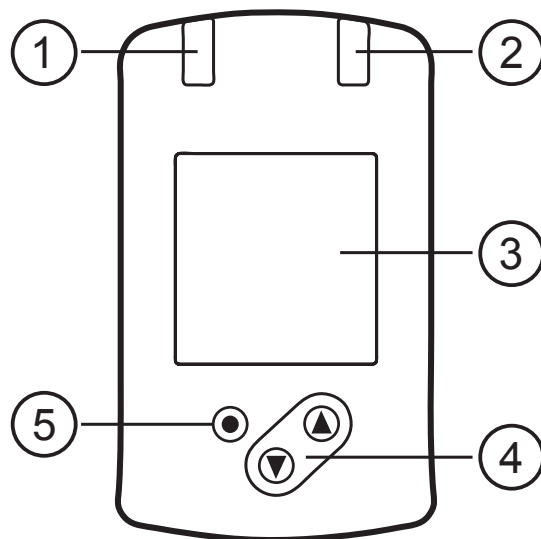
► Anlage spannungsfrei schalten.

► Gerät folgendermaßen anschließen:



Pin 1	L+
Pin 3	L-
Pin 4 (OUT1)	<ul style="list-style-type: none"> • Analogsignal für Temperatur • IO-Link
Pin 2 (OUT2)	<ul style="list-style-type: none"> • Analogsignal für Durchflussmenge

7 Bedien- und Anzeigeelemente



1 und 2: LEDs

Ohne Funktion

3: TFT-Display

- Anzeige aktueller Prozesswerte (Durchflussmenge, Temperatur)
- Anzeige der Parameter und Parameterwerte

4: Taste [▲] und [▼]

- Parameter anwählen
- Parameterwert ändern (längerer Tastendruck)
- Wechsel der Prozesswertanzeige im normalen Arbeitsbetrieb (Run-Modus)
- Verriegeln / Entriegeln (gleichzeitiger Tastendruck > 10 Sekunden)

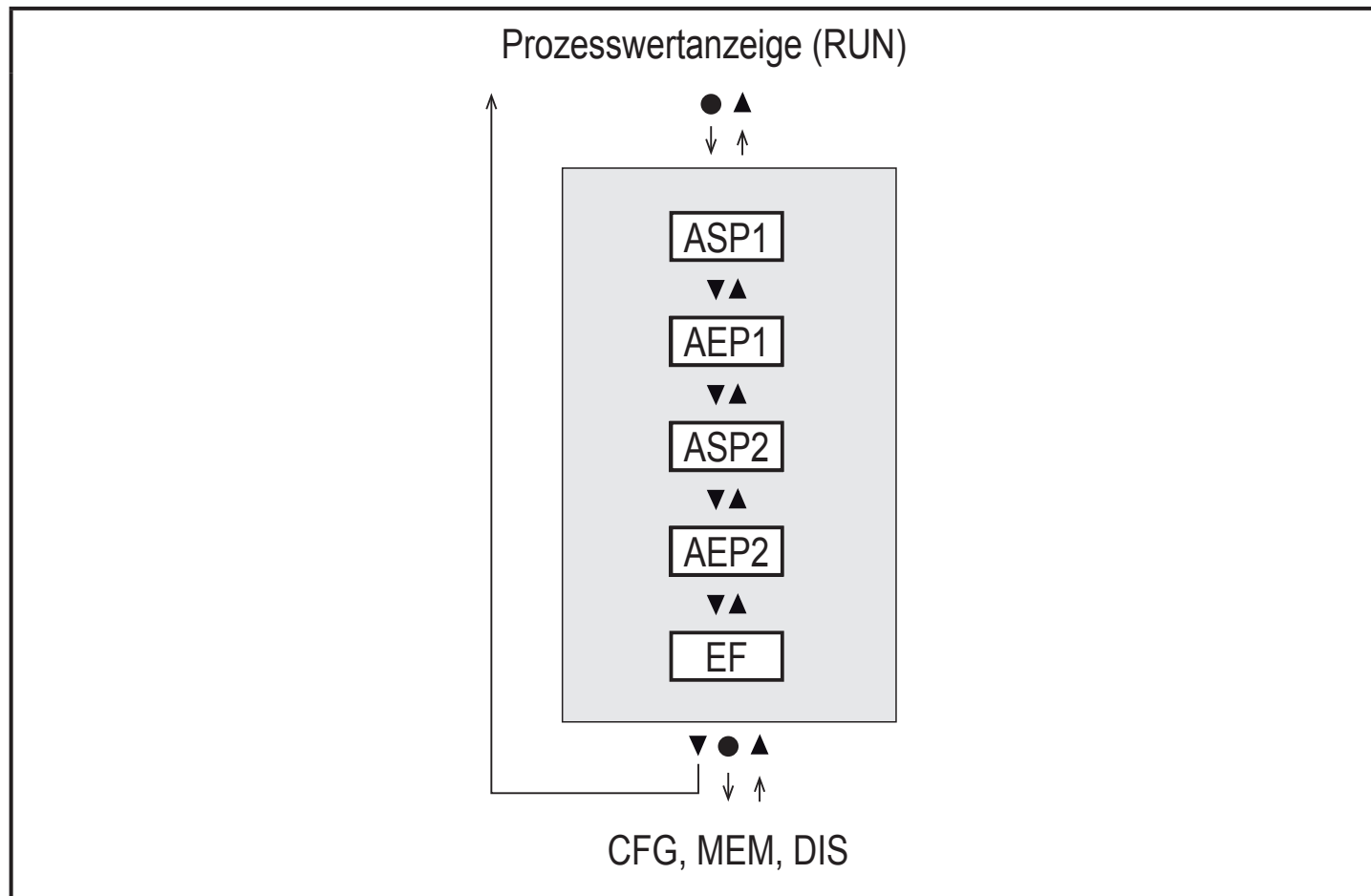
5: Taste [●] = Enter

- Wechsel vom RUN-Modus ins Hauptmenü
- Wechsel in Einstellmodus
- Übernahme des eingestellten Parameterwertes

DE

8 Menü

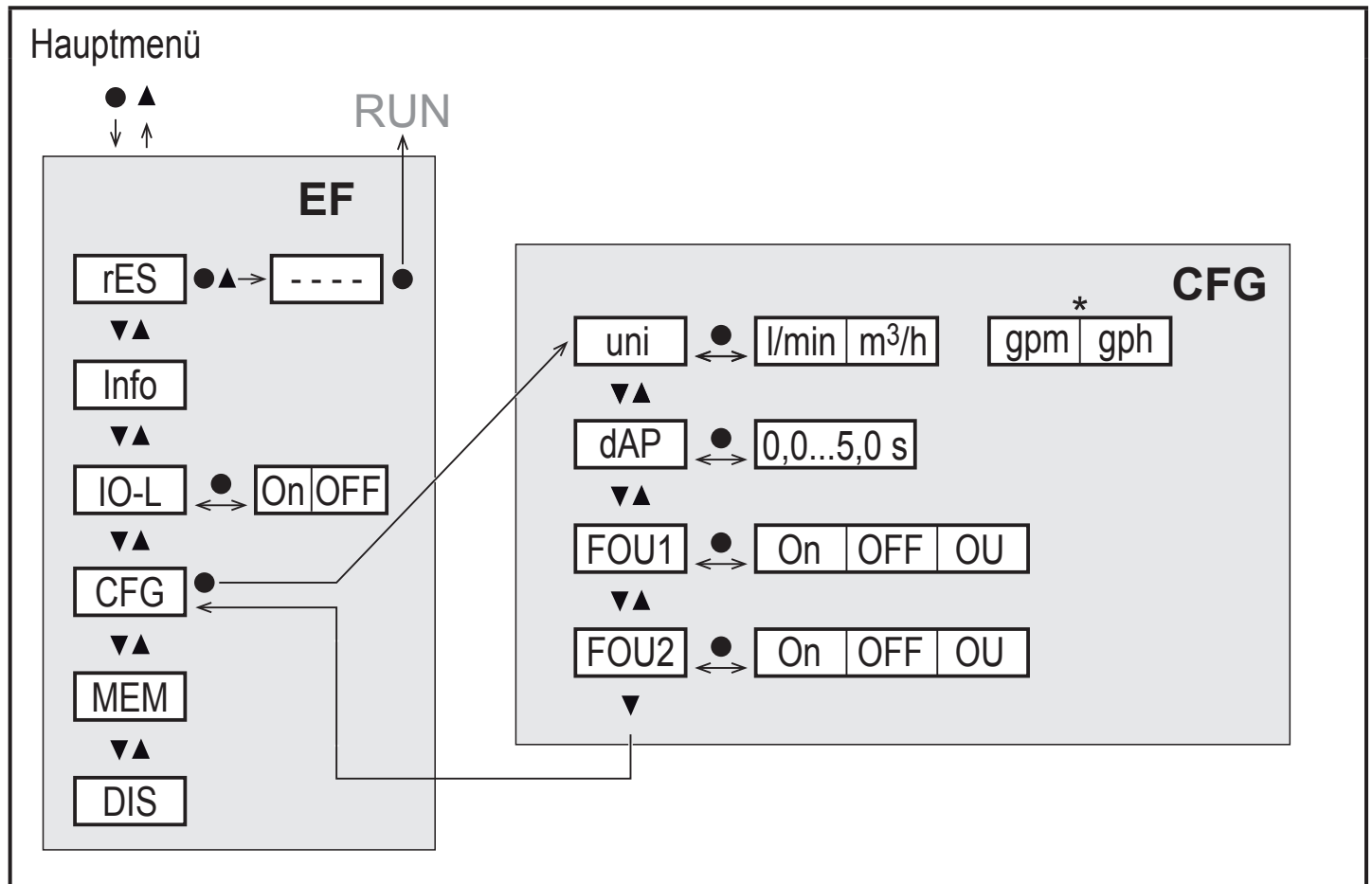
8.1 Hauptmenü



8.1.1 Erläuterung Hauptmenü

ASP1	Analogstartwert für Temperatur
AEP1	Analogendwert für Temperatur
ASP2	Analogstartwert für Durchfluss
AEP2	Analogendwert für Durchfluss
EF	Erweiterte Funktionen. Öffnen der untergeordneten Menüebene.

8.2 Erweiterte Funktionen – Grundeinstellungen



* gpm, gph für Geräte SVx6xx

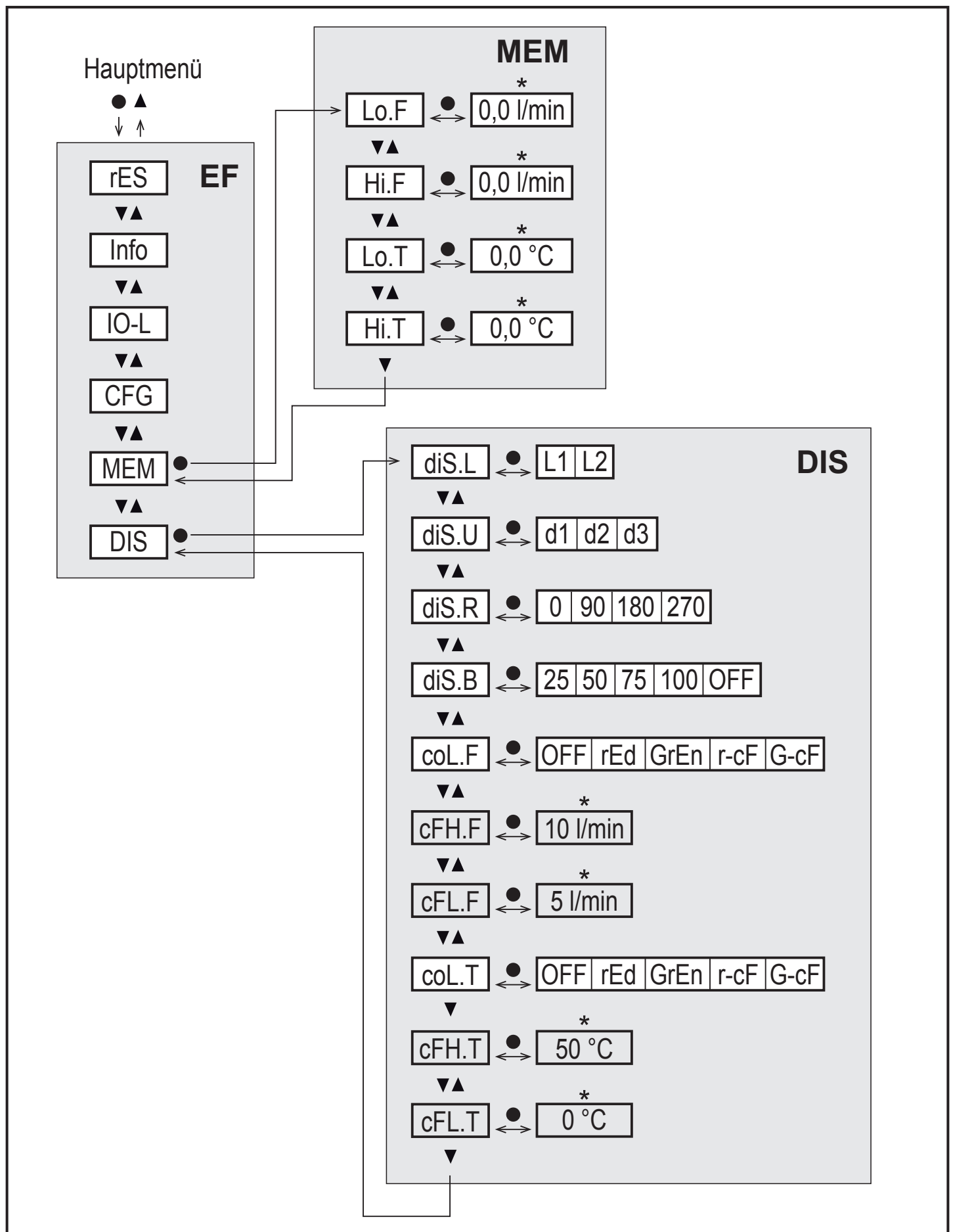
rES	Werkseinstellung wiederherstellen
Info	Geräteinformationen
IO-L	IO-Link Kommunikation aktivieren
CFG	Untermenü Grundeinstellungen
MEM	Untermenü Min- / Max-Speicher
DIS	Untermenü Displayeinstellungen

8.2.1 Erläuterung Grundeinstellungen (CFG)

uni	Standard-Maßeinheit für Durchfluss
dAP	Messwertdämpfung in Sekunden (nur für Durchfluss)
FOU1	Verhalten von Ausgang OUT1 im Fehlerfall
FOU2	Verhalten von Ausgang OUT2 im Fehlerfall

DE

8.3 Erweiterte Funktionen – Min-/Max-Speicher – Display



* Für Geräte SVx6xx: gpm / °F

Parameter erscheinen nur bei Auswahl r-cF oder G-cF.

8.3.1 Erläuterung Min-/Max-Speicher (MEM)

LO.F	Minimal-Wert der im Prozess gemessenen Strömung
Hi.F	Maximal-Wert der im Prozess gemessenen Strömung
LO.T	Minimal-Wert der im Prozess gemessenen Temperatur
Hi.T	Maximal-Wert der im Prozess gemessenen Temperatur

8.3.2 Erläuterung Displayfunktion (DIS)

diS.L	Standard-Layout der Anzeige (L1: Durchfluss oder L2: Durchfluss und Temperatur)	
diS.U	Display-Aktualisierungsrate	
diS.R	Display-Drehung	
diS.B	Display-Helligkeit	
coL.F	Farbkonfiguration Durchfluss	
coL.T	Farbkonfiguration Temperatur	
	OFF	keine Farbumschaltung
	rEd	Prozesswert immer rot
	GrEn	Prozesswert immer grün
	r-cF	Display rot wenn Messwert zwischen Grenzwerten cFL...cFH
	G-cF	Display grün wenn Messwert zwischen Grenzwerten cFL...cFH
cFH.F	Oberer Grenzwert für Farbwechsel Durchfluss.	Nur bei Auswahl r-cF oder G-cF.
cFL.F	Unterer Grenzwert für Farbwechsel Durchfluss.	
cFH.T	Oberer Grenzwert für Farbwechsel Temperatur.	
cFL.T	Unterer Grenzwert für Farbwechsel Temperatur.	

9 Parametrieren

Parameter können eingestellt werden vor Einbau und Inbetriebnahme des Geräts oder während des laufenden Betriebs.



Ändern Sie Parameter während des Betriebs, wird die Funktionsweise der Anlage beeinflusst.

- Sicherstellen, dass es nicht zu Fehlfunktionen in der Anlage kommt.

Während des Parametriervorgangs bleibt das Gerät im Arbeitsbetrieb. Es führt seine Überwachungsfunktionen mit dem bestehenden Parameter weiter aus, bis die Parametrierung abgeschlossen ist.



Eine Parametrierung ist auch über die IO-Link-Schnittstelle möglich.

9.1 Parametriervorgang allgemein

1. Wechsel vom RUN-Modus ins Hauptmenü	[●]
2. Anwahl des gewünschten Parameters	[▲] oder [▼]
3. Wechsel in Einstellmodus	[●]
4. Verändern des Parameterwertes	[▲] oder [▼] > 1 s
5. Übernahme des eingestellten Parameterwertes	[●]
6. Rückkehr in RUN-Modus	> 30 Sekunden (Timeout) oder [▲] + [▼] gleichzeitig drücken, bis RUN-Modus erreicht ist.

10 Fehlerbehebung

Anzeige	Typ	Beschreibung
[Err]	Fehler	Gerät defekt / Funktionsfehler
Aus	Fehler	Versorgungsspannung zu niedrig oder Einstellung diS.B = OFF
[PArA]	Fehler	Parametrierung ausserhalb des gültigen Bereiches
[cr.UL]	Fehler	Messwert kleiner -30%, kritische Untertemperatur
[cr.OL]	Fehler	Messwert größer 130%, kritische Überströmung / Temperatur
[🔒 Locked via key]	Warnung	Einstelltasten am Gerät verriegelt, Parameteränderung verweigert.
[🔒 Locked via Communication]	Warnung	Parametrierung über Tasten gesperrt, Parametrierung über IO-Link Kommunikation aktiv.
[🔒 Locked via system]	Warnung	Einstelltasten über Parametriersoftware verriegelt, Parameterveränderung verweigert.
[UL]	Warnung	Erfassungsbereich unterschritten: Messwert kleiner -20 % des Messbereichsendwertes.
[OL]	Warnung	Erfassungsbereich überschritten: Messwert größer 120 % des Messbereichsendwertes.

11 Werkseinstellung

Parameter	Werkseinstellung	Benutzer-Einstellung
ASP1 (TEMP)	0 % *	
AEP1 (TEMP)	100 % *	
ASP2 (FLOW)	0 % *	
AEP2 (FLOW)	100 % *	
FOU1 (TEMP)	OFF	
FOU2 (FLOW)	OFF	
col.F (FLOW)	OFF	
col.T (TEMP)	OFF	
uni	l/min (SVx6xx: gpm)	
dAP	0,6 s	
diS.L	L2	
diS.U	d2	
diS.R	0	
diS.B	75 %	
cFH.F	MEW	
cFL.F	MAW	
cFH.T	MEW	
cFL.T	MAW	

MEW = Messbereichsendwert

MAW = Messbereichsanfangswert

* Die Prozentwerte beziehen sich auf den Messbereichsendwert.

Weitere Informationen unter www.ifm.com