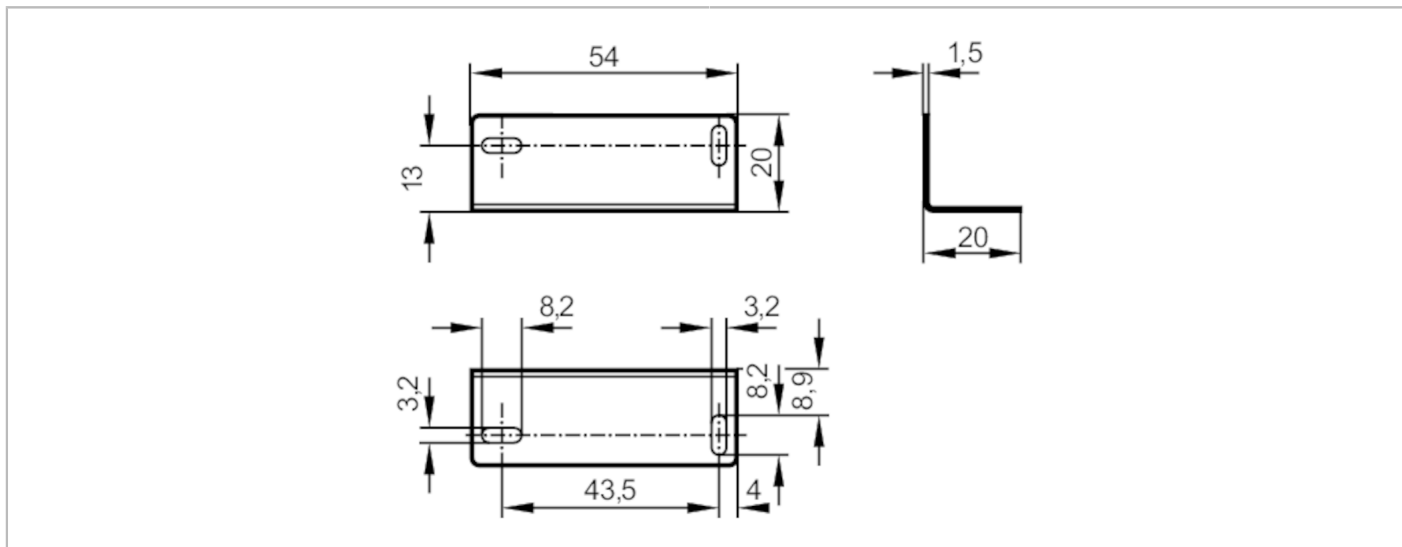


E20593



Befestigungswinkel

ANGLE BRACKET OBF



Mechanische Daten

Gewicht	[g]	26,9
Werkstoffe		Stahl verzinkt

Bemerkungen

Verpackungseinheit		1 Stück
--------------------	--	---------