

LEISTUNGSSCHALTER 3VA2 IEC FRAME 400  
 SCHALTVERMOEGENKLASSE H ICU=85KA @ 415 V 3-POLIG,  
 ANLAGENSCHUTZ ETU340, ELISA LI, IN=250A  
 UEBERLASTSCHUTZ IR=100A ...250A KURZSCHLUSSSCHUTZ  
 II=15 X IN SCHRAUBENFLACHANSCHLUSS



| Ausführung                            |                          |
|---------------------------------------|--------------------------|
| Produkt-Markename                     | SETRON                   |
| Produkt-Bezeichnung                   | Kompaktleistungsschalter |
| Ausführung                            | Anlagenschutz            |
| Ausführung des Überstromauslösers     | ETU340                   |
| Schutzfunktion des Überstromauslösers | ELISA LI                 |
| Polzahl                               | 3                        |

| Allgemeine technische Daten  |        |
|--|--------|
| Bemessungsisolationsspannung $U_i$   | 800 V  |
| Maximale Bemessungsbetriebsspannung $U_e$ bei AC 50/60 Hz                      | 690 V  |
| Betriebsleistung / bei AC-3 / bei 400 V  | 0 W    |
| Betriebsleistung / bei AC-3 / bei 230 V  | 0 W    |
| Verlustwirkleistung / bei Bemessungsstrom / AC / in Betriebszustand / je Gerät | 37,5 W |
| Verlustwirkleistung / bei Bemessungsstrom / AC / in Betriebszustand / je Pol   | 12,5 W |
| mechanische Lebensdauer (Schaltspiele) / typisch                               | 20 000 |

|  |        |
|--|--------|
| elektrische Lebensdauer (Schaltspiele) / bei AC-1 / bei 380/415 V / bei 50/60 Hz | 6 000  |
| N-pol Schutz nachrüstbar   | Nein   |
| Ausführung der Erdschlussüberwachung   | Ohne   |
| Nettogewicht   | 4,3 kg |

### Strom

|   |         |
|---|---------|
| Maximaler Bemessungsdauerstrom der Baugröße | 400 A   |
| Bemessungsdauerstrom $I_u$                  | 250 A   |
| Betriebsstrom                               |         |
| • bei 40 °C                                 | 250 A   |
| • bei 45 °C                                 | 250 A   |
| • bei 50 °C                                 | 250 A   |
| • bei 55 °C                                 | 242,5 A |
| • bei 60 °C                                 | 237,5 A |
| • bei 65 °C                                 | 230 A   |
| • bei 70 °C                                 | 220 A   |

### Schaltvermögen

|   |        |
|---|--------|
| Schaltvermögensklasse des Leistungsschalters            | H      |
| Ausschaltvermögen Grenzkurzschlussstrom ( $I_{cu}$ )    |        |
| • bei 240 V   | 110 kA |
| • bei 415 V   | 85 kA  |
| • bei 440 V   | 85 kA  |
| • bei 500 V   | 55 kA  |
| • bei 690 V   | 20 kA  |
| Ausschaltvermögen Betriebskurzschlussstrom ( $I_{cs}$ ) |        |
| • bei 240 V   | 110 kA |
| • bei 415 V   | 85 kA  |
| • bei 440 V   | 85 kA  |
| • bei 500 V   | 55 kA  |
| • bei 690 V   | 20 kA  |
| Einschaltvermögen Kurzschlussstrom ( $I_{cm}$ )         |        |
| • bei 240 V   | 242 kA |
| • bei 415 V   | 187 kA |
| • bei 440 V   | 187 kA |
| • bei 500 V   | 121 kA |
| • bei 690 V   | 40 kA  |

### Einstellbare Parameter

|  |       |
|--|-------|
| einstellbarer Ansprechwert Strom / $I_r$ min.    | 100 A |
| einstellbarer Ansprechwert Strom / $I_r$ max.    | 250 A |
| einstellbarer Ansprechwert Strom / $I_{sd}$ min. | 0 A   |
| einstellbarer Ansprechwert Strom / $I_{sd}$ max. | 0 A   |

|   |         |
|---|---------|
| Kurzzeitverzögerung / Kennlinientype umschaltbar / I2t=ON/OFF       | Nein    |
| einstellbarer Ansprechwert Strom / Ii min.                          | 3 750 A |
| einstellbarer Ansprechwert Strom / Ii max.                          | 3 750 A |
| Erdschlusschutzfunktion G / Kennlinientype umschaltbar / I2t=ON/OFF | Nein    |

#### Mechanischer Aufbau

|        |        |
|--------|--------|
| Höhe   | 248 mm |
| Breite | 138 mm |
| Tiefe  | 110 mm |

#### Anschlüsse

|   |                          |
|---|--------------------------|
| Anordnung des elektrischen Anschlusses / für Hauptstromkreis        | vorderseitiger Anschluss |
| Ausführung des elektrischen Anschlusses / für Hauptstromkreis       | Schraubenflachanschluss  |
| Anschlussquerschnitt, Schraubenflachanschluss; Breite x Dicke; min. | 20 x 1                   |
| Anschlussquerschnitt, Schraubenflachanschluss; Breite x Dicke; max. | 35 x 10                  |

#### Hilfsstromkreis

|   |              |
|---|--------------|
| Produktbestandteil  |              |
| <ul style="list-style-type: none"> <li>• Unterspannungsauslöser</li> <li>• Auslöstmelder</li> </ul> | Nein<br>Nein |
| Anzahl der Hilfskontakte als Wechsler   | 0            |

#### Zubehör

|  |    |
|--|----|
| Produktenerweiterung / optional / Motorantrieb | Ja |
|--|----|

#### Umgebungsbedingungen

|  |                                    |
|--|------------------------------------|
| Schutzart IP / frontseitig   | IP40                               |
| Umgebungstemperatur  |                                    |
| <ul style="list-style-type: none"> <li>• während Betrieb / minimal</li> <li>• während Betrieb / maximal</li> <li>• während Lagerung / minimal</li> <li>• während Lagerung / maximal</li> </ul> | -25 °C<br>70 °C<br>-40 °C<br>80 °C |

#### Approbationen Zertifikate

|  |   |
|--|---|
| Betriebsmittelkennzeichen / gemäß DIN EN 81346-2 | Q |
|--|---|

|                             |  |                       |                     |
|-----------------------------|--|-----------------------|---------------------|
| allgemeine Produktzulassung | EMV<br>(Elektromagnetische<br>Verträglichkeit) | Konformitätserklärung | Prüfbescheinigungen |
|-----------------------------|--|-----------------------|---------------------|



[RCM](#)



[Typprüfbescheinigung/Werkszeugnis](#)

|           |           |
|-----------|-----------|
| Schiffbau | sonstiges |
|-----------|-----------|



GL

[sonstig](#)

## Weitere Informationen

### Information- and Downloadcenter (Kataloge, Broschüren,...)

<http://www.siemens.de/lowvoltage/kataloge>

### Industry Mall (Online-Bestellsystem)

<https://eb.automation.siemens.com/mall/de/WW/Catalog/Product/3VA23256HK320AA0>

### Service&Support (Handbücher, Betriebsanleitungen, Zertifikate, Kennlinien, FAQs,...)

<http://support.automation.siemens.com/WW/view/de/3VA23256HK320AA0/all>

### Bilddatenbank (Produktfotos, 2D-Maßzeichnungen, 3D-Modelle, Geräteschaltpläne, ...)

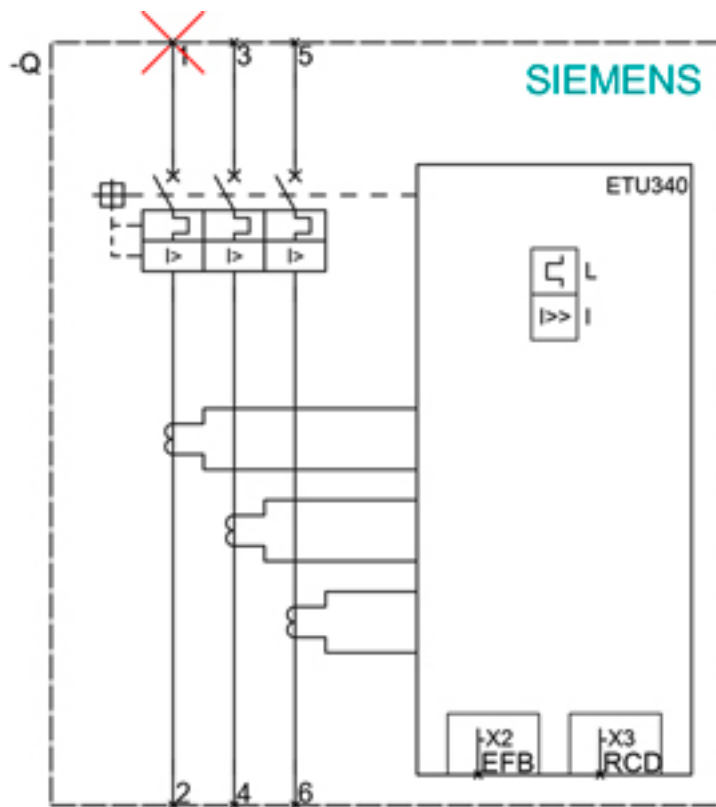
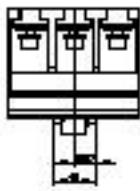
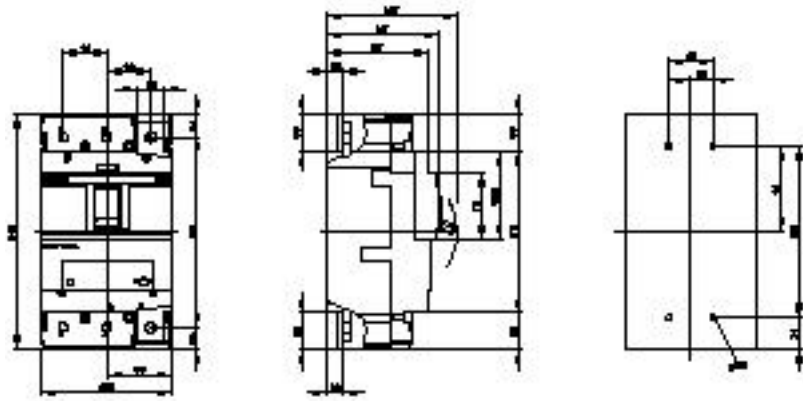
[http://www.automation.siemens.com/bilddb/cax\\_de.aspx?mlfb=3VA23256HK320AA0](http://www.automation.siemens.com/bilddb/cax_de.aspx?mlfb=3VA23256HK320AA0)

### CAX-Online-Generator

<http://www.siemens.com/cax>

### Ausschreibungstexte (Leistungsverzeichnisse)

<http://ausschreibungstexte.siemens.com/tiplv>



letzte Änderung:

12.10.2015