

## Dźwignie nastawne płaskie z gwintem wewnętrznym, 15 stopni

### Opis artykułu/ilustracje produktu



### Opis

#### Materiał:

Części stalowe – klasa wytrzymałości 5.8.

Uchwyt kulisty – tworzywo sztuczne, czarne.

#### Wersja:

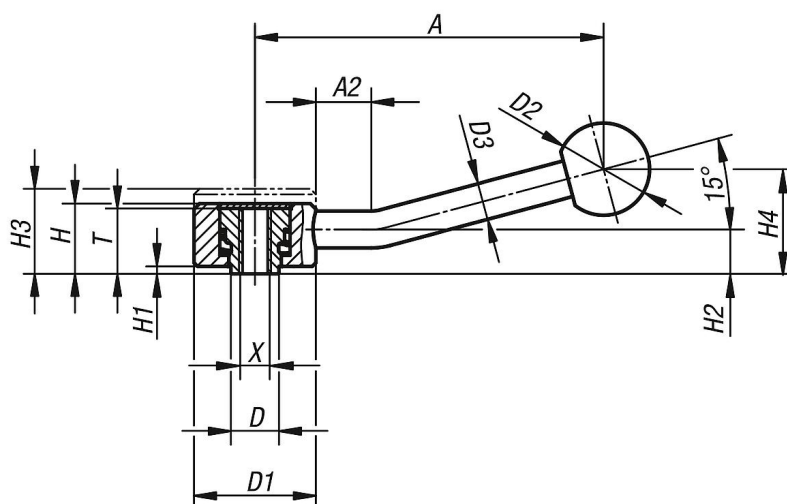
Oksydowane.

#### Na zapytanie:

Inne gwinty wewnętrzne i wykonania specjalne.

Wymiary "H1" i "A" - na życzenie inne długości, za dopłatą.

### Rysunki



### Przegląd artykułów

Nr Zamówienia	Forma	X	T	A=Długość rękojeści	A2	D	D1	D2	D3	H	H1	H2	H3	H4	Liczba zębów
K0114.1062	15°	M6	18	100	15	13,5	33	25	10	19	2	12	23	29	26
K0114.1082	15°	M8	18	100	15	13,5	33	25	10	19	2	12	23	29	26
K0114.2102	15°	M10	21	127	15	19	41	30	12	22	2	13,5	26	38	30
K0114.2122	15°	M12	21	127	15	19	41	30	12	22	2	13,5	26	38	30
K0114.3122	15°	M12	27	145	15	23	45	37	14	28	2	17	33	48	36
K0114.3162	15°	M16	27	145	15	23	45	37	14	28	2	17	33	48	36