

Nóżki do przyrządów z gwintem wewnętrznym, forma D, powierzchnia ryflowana ulepszana cieplnie

Opis artykułu/ilustracje produktu



Opis

Materiał:

Korpus – stal do ulepszania cieplnego.

Wersja:

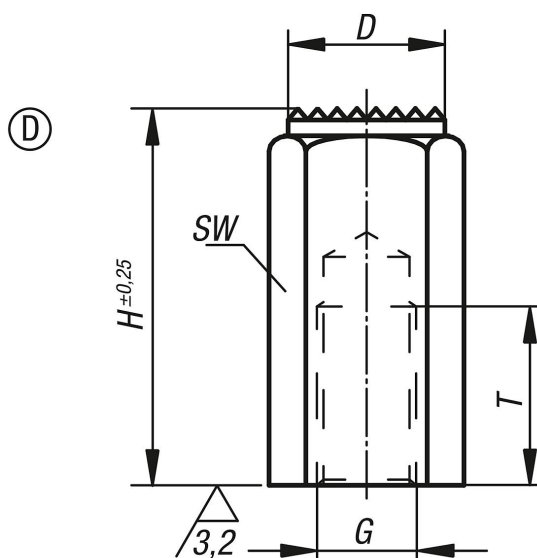
Korpus ulepszony cieplnie i oksydowany.

Powierzchnie stykowe utwardzone dyfuzyjnie.

Wskazówka:

Nóżki do przyrządów stosuje się do podpierania i mocowania przedmiotów surowych i obrobionych oraz przyrządów. Ponadto mogą służyć jako opory i dociski w przyrządach i narzędziach.

Rysunki



Przegląd artykułów

Nr Zamówienia	Forma	D	G	H	T	SW
K0301.406X20	D	9,5	M6	20	12	10
K0301.406X40	D	9,5	M6	40	12	10
K0301.410X32	D	16,5	M10	32	18	17
K0301.410X63	D	16,5	M10	63	18	17
K0301.412X32	D	18,5	M12	32	18	19
K0301.412X63	D	18,5	M12	63	18	19
K0301.416X50	D	23	M16	50	24	24

Nóżki do przyrządów z gwintem wewnętrznym, forma D, powierzchnia ryflowana ulepszana cieplnie

Przegląd artykułów

Nr Zamówienia	Forma	D	G	H	T	SW
K0301.416X100	D	23	M16	100	24	24