

# LUXOR ROUND

Aufsatzwaschtisch aus Kristall mit 24% Bleianteil, handgeschliffen. Inklusive Ablaufgarnitur aus Messing und Basisring aus Kristall.

*Countertop washbasin fashioned from crystal 24% lead content, hand-bevelled. Brass free flow waste and base ring included.*

**Serie:** Luxor Round      **Article:** *Luxor Round*  
**Kategorie:** Aufsatzbecken      **Category:** *Countertop washbasin*  
**Material:** Cristallo DE' MEDICI      **Material:** *Cristallo DE' MEDICI*  
**Überlauf:** Nein      **Overflow:** *No*  
**Gewicht:** kg ±7,50      **Washbasin weight:** *kg ±7,50*

## FARBEN COLOURS

Transparent / Chrom | clear / chrome  
LUXORROT01F4



Transparent / Gold | clear / gold  
LUXORROT01F3



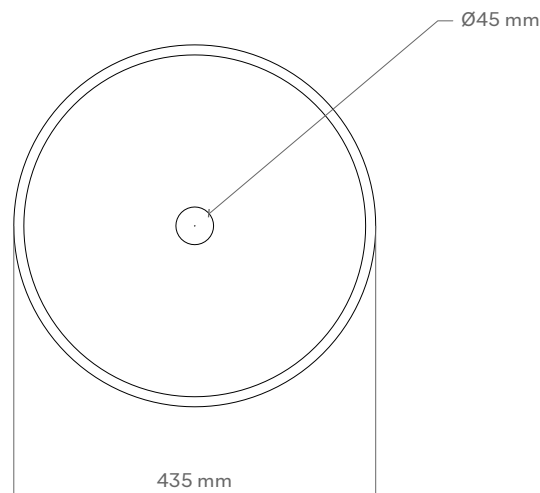
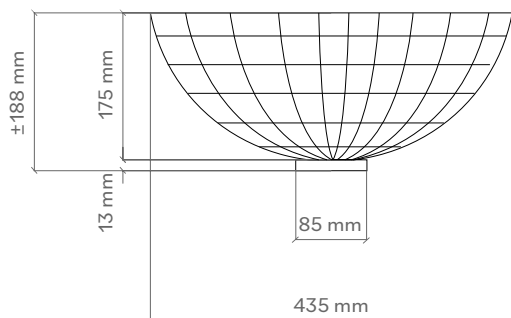

Inklusive Ablaufventil und vomontiertem Basisring Chrom.  
*Including drain valve and dismantled base ring chrome.*

**Hinweis:** Bei allen Glasbecken sind kleine Luftpinschlüsse nicht zu vermeiden und gehören zu diesen handgemachten Unikaten ganz selbstverständlich dazu.

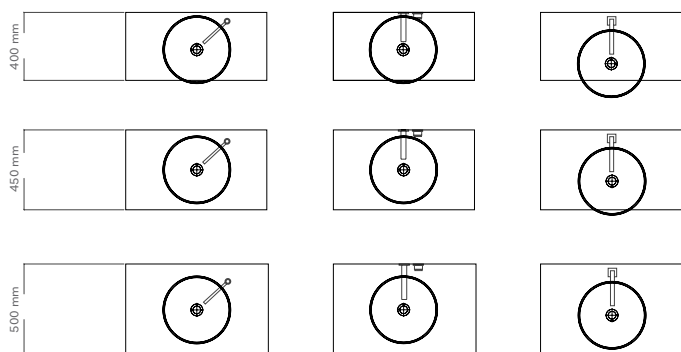
*Note: Small air pockets cannot be avoided in all glass basins and are a natural part of these handmade unique pieces.*

Handgefertigtes Produkt, die Abmessungen können leicht variieren.  
*Handcrafted product, dimensions subject to small variations.*

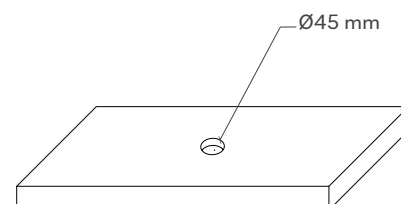
## TECHNISCHE DATEN TECHNICAL DATA



## POSITIONIERUNG VON ARMATUR UND AUFSATZBECKEN TAP AND SINK POSITIONING



## LOCHBOHRUNG IN DER MÖBELPLATTE HOLE ON THE TOP



---

**MATERIAL**  
MATERIAL

Exklusive Kollektionen aus reinem Kristall mit einem Bleianteil von 24%. Diese äußerst raffinierten Produkte werden von unseren Meisterkünstlern nach den ältesten und edelsten Glaskünsten mundgeblasen und von Hand in Stein geschliffen. Das Ergebnis sind klassische, zeitgenössische und futuristische Kunsthandwerks-Produkte.

*Exclusive collections created from pure crystal with 24%pb lead content. These utmost refined products are mouth-blown and bevelled in stone by our master artists according to the most ancient and noble glass arts. Neither machines nor technology are employed in the process, resulting in classical, contemporary, futuristic art products.*

---

**PFLEGE UND REINIGUNG**  
CARE AND MAINTENANCE

Bitte reinigen Sie die Produkte nur mit Wasser und neutraler Seife unter Verwendung weicher Tücher. Verwenden Sie auf keinen Fall Reinigungsmittel, die Scheuermittel oder aggressive Substanzen enthalten. Eine unsachgemäße Reinigung kann die Oberfläche der Produkte dauerhaft beschädigen; in diesem Fall kann das Unternehmen nicht für Schäden haftbar gemacht werden.

*Please clean the products with water and neutral soap only, using soft towels. Do not use for any reason cleaning solutions containing abrasive or aggressive substances. Incorrect cleaning may permanently ruin the surface of the products and in such case the company may not be held liable for damage.*

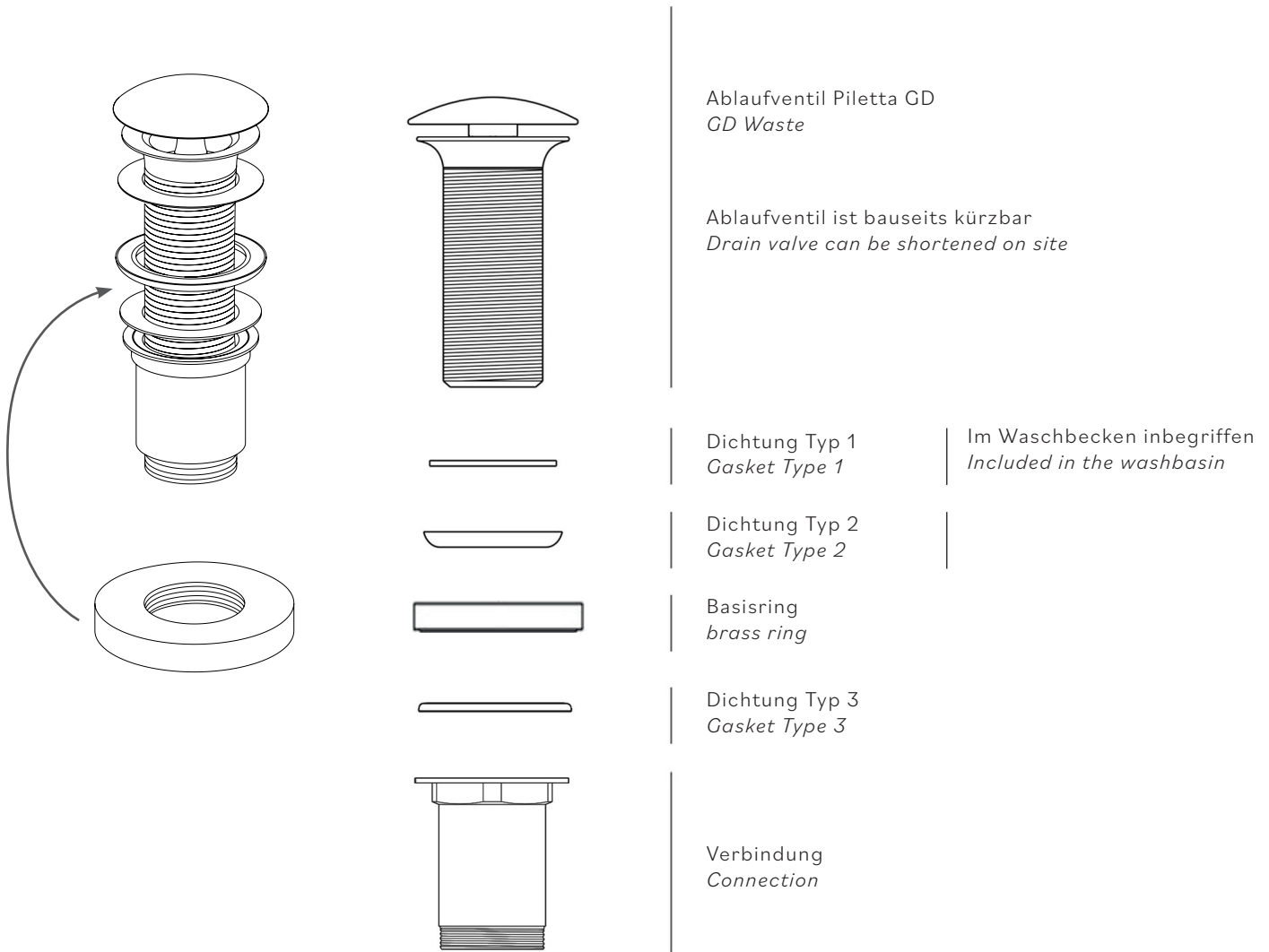
# MONTAGEANLEITUNG

## Montageanleitung für Aufsatzbecken mit Basisring

Alle GlassDesign Aufsatzbecken werden über das Ablaufventil befestigt. Es ist zwingend erforderlich, den Silikonring (Dichtung Typ 1) zwischen Ablaufventil und Glas zu installieren. Dieser schützt das Glas vor Spannungen.

### *Assembly instructions for countertop basin with brass ring*

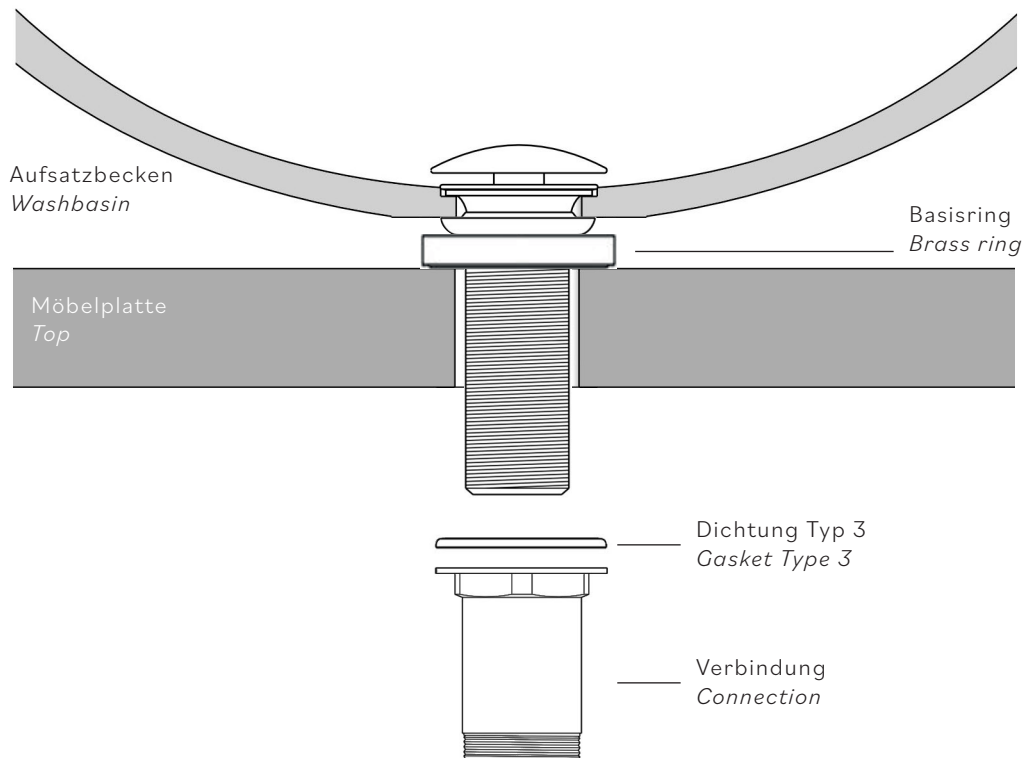
*All GlassDesign countertop basins are attached via the drain valve. It is imperative to install the silicone ring (seal type 1) between the drain valve and the glass. This protects the glass from stress.*



# MONTAGEANLEITUNG

Montageanleitung für Becken mit werksseitig vormontiertem Ablaufventil

*Assembly instructions for basins with factory-fitted drain valve*



# MONTAGEANLEITUNG

## Montageanleitung für Becken mit Basisring

### Assembly instructions for basins with brass ring

