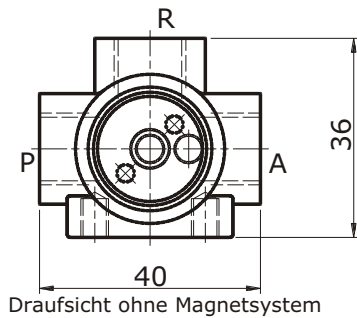
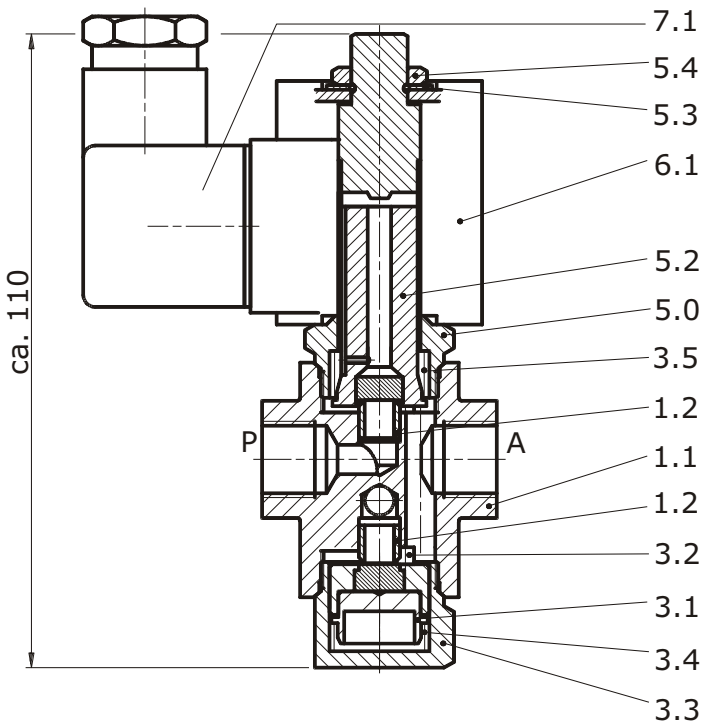
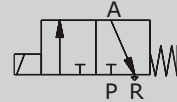


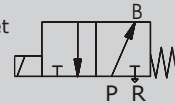
Baureihe / type A7540-A7547; DN1-DN5



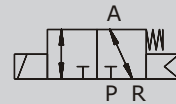
in Ruhestellung geschlossen
normally closed-NC



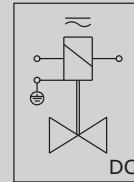
in Ruhestellung geöffnet
normally open-NO



Universal-UN

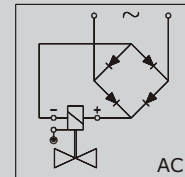


Für Gleichspannung.
For DC.



Mit vorgeschaltetem
Gleichrichter
für Wechselfspannung.

With integrated rectifier
for alternating
current - AC.



- K1.1 Armatur / valve body
- K1.2 Sitzdüse / seat
- *K3.1 Ventilteller / valve plate
- K3.2 Ventilstift / valve bolt
- K3.3 Verschraubung / screw joint
- *K3.4 Feder / spring
- *K3.5 Feder / spring
- *K5.0 Magnethülse / solenoid tube
- *K5.2 Magnetanker / solenoid plunger
- K5.3 Wellscheibe / corrugated disk
- K5.4 Mutter / nut
- K6.1 Magnetspule / solenoid

* Bestandteil des Ersatzteilkäppchens
(je nach Ausführung freibleibend)

* all components of spare parts and
service sets are variable in reference to
different versions and executions.
(These specifications are without obligation)



VA
stainless steel

Baureihe 75
Type 75



Messing
brass

Weitere Ventiloptionen
Optional Extras

NPT- Gewinde (-NG)
NPT- connection (-NG)

chemisch vernickelt (-CN)
nickel plated (-CN)

Oel- und fettfrei für Sauerstoffanwendungen (-OF)
free of oil and grease for oxygen applications (-OF)

Handbetätigung (-HA)
manual override to push (-HA)