

Otturatori compatti · con colletto esagonale ed arresto con impugnatura a T

22110.0932



Descrizione prodotto

Questi otturatori vengono utilizzati per posizionamenti ripetibili di tavole girevoli o cursori. Utilizzo semplice, ad esempio quando si usano i guanti di sicurezza, con una forza di rilascio superiore.

Le esecuzioni con e senza arresto hanno le medesime dimensioni.

Lo scarico del filetto ne consente l'avvitamento totale.

Materiale

Corpo

- Acciaio inox 1.4305

Puntale

- Acciaio inox 1.4305, nichelato

Pomello

- Plastica PA 6, nero, opaco

Assemblaggio

La lunghezza del filetto può essere adattata con gli appositi anelli distanziali (EH 22120.).

Funzionamento

Tirando l'impugnatura a T e ruotandola di 90° possono essere bloccati in posizione retratta (il puntale non sporge). La posizione è ben distinguibile grazie alla posizione dell'impugnatura a T.

Maggiori informazioni

Note

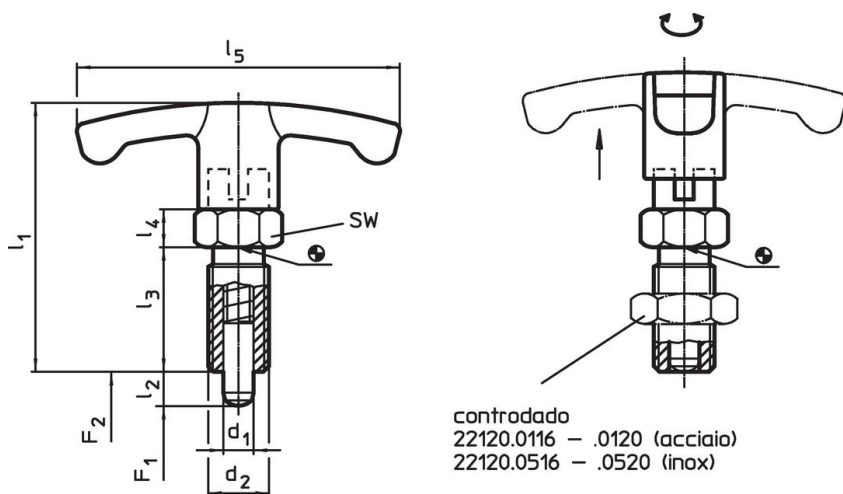
Pomello non smontabile.

Il controdado è da ordinarsi separatamente.

Altri prodotti

- Flange, in zinco pressofuso, per otturatori
- Boccole di montaggio, per otturatori ed arresti
- Anelli distanziali, per otturatori

Disegno





Caratteristiche

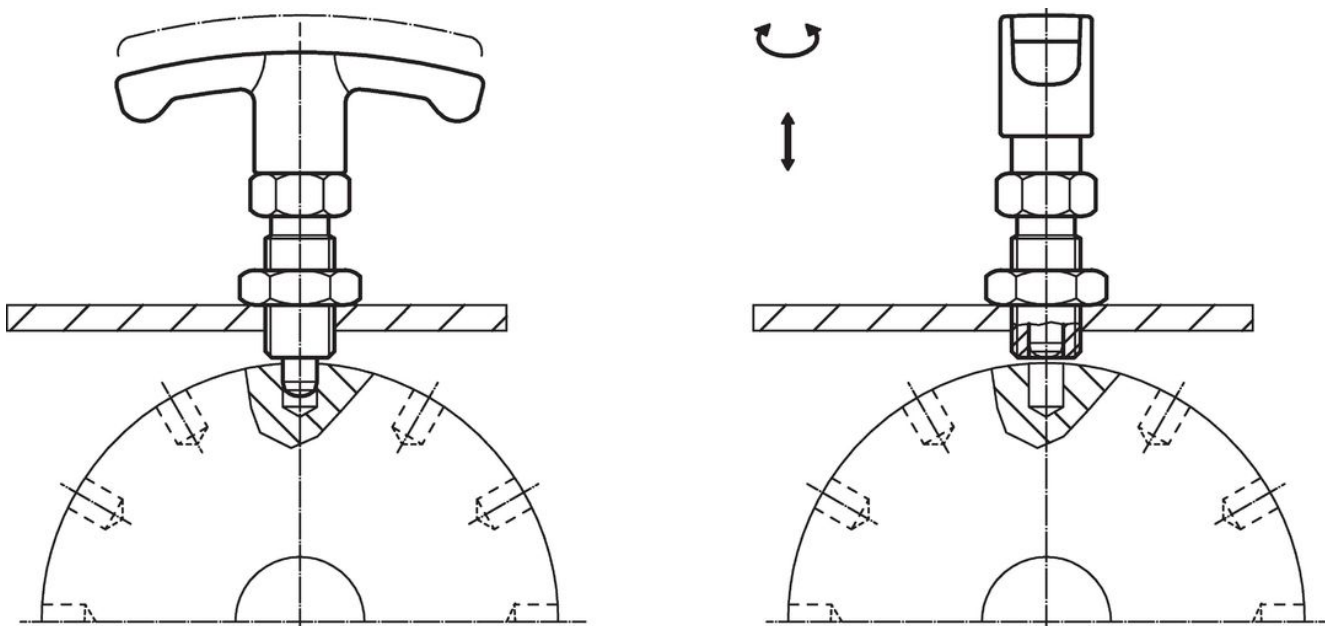
Dimensioni							SW	Spinta ¹⁾		min. max.		Codice			
d ₁	l ₂	d ₂	l ₁	l ₃	l ₄	l ₅	[mm]	F ₁	F ₂	[°C]			[g]		
-0,02 -0,05								~	~						
[mm]													[N]	[°C]	[g]
Acciaio inox															
6	6	M12 x 1,5	48	22	6	54	14	6,5	19	-30	80	33	22110.0932		

¹⁾ Valori medi statistici

Accessori

	Dimensioni d ₂ [mm]	Dimensione chiave [mm]	 [g]	Codice
Dadi di serraggio ISO 8675 (DIN 439), Acciaio inox				
	M12 x 1,5	18	7,5	22120.0516

Esempio di applicazione



Conformità

Conforme alla normativa RoHS

Conforme alla Direttiva 2011/65/UE e alla Direttiva 2015/863.

Non contiene sostanze SVHC

Nessuna sostanza SVHC con più dello 0,1% p/p contenuto - elenco SVHC [REACH] aggiornato al 14.06.2023.

Non contiene sostanze della Proposition 65

Nessuna sostanza contemplata nella Proposition 65
<https://www.P65Warnings.ca.gov/>

Privo di minerali di conflitto

Questo prodotto non contiene sostanze designate come "minerali da conflitto" come tantalio, stagno, oro o tungsteno della Repubblica Democratica del Congo o dei paesi limitrofi.