

Otturatori • con collare esagonale, acciaio inox A4

22120.1054



Descrizione prodotto

Questi otturatori vengono utilizzati per posizionamenti ripetibili di tavole girevoli o cursori. La versione in acciaio inox A4 garantisce la massima resistenza alla corrosione.

Materiale

Corpo

- Acciaio inox 1.4401

Puntale

- Acciaio inox 1.4401 nichelato

Pomello

- Acciaio inox 1.4401

Dado

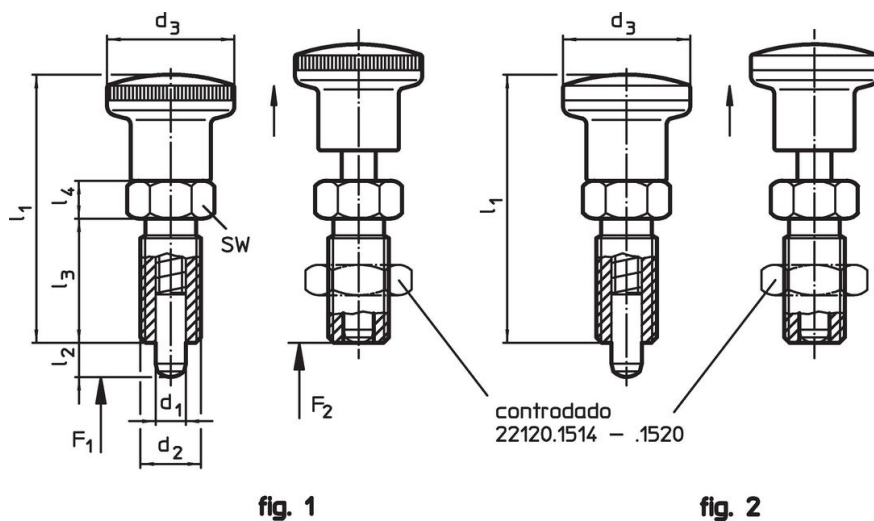
- Acciaio inox 1.4401

Maggiori informazioni

Note

Pomello non smontabile.
Il controdado è da ordinarsi separatamente.

Disegno




Caratteristiche

| Dimensioni | | | | | | | Spinta ¹⁾ | | max. | | Codice |
|--------------------------------------|----------------|------------------------|----------------|----------------|----------------|----------------|----------------------|---------------------|------|-----|------------|
| d ₁ | d ₂ | l ₂ min. | d ₃ | l ₁ | l ₃ | l ₄ | F ₁ ~ | F ₂ ~ | [°C] | [g] | |
| [mm] | | | | | | | [N] | | | | |
| Con pomello in acciaio inox – Fig. 2 | | | | | | | | | | | |
| 4 | M8 x 1 | 8 | 16 | 35 | 16 | 5 | 3,5 | 11 | 100 | 20 | 22120.1054 |

¹⁾ Valori medi statistici

Accessori

| | Dimensioni d ₂ [mm] | Dimensione chiave [mm] | | Codice |
|--|--------------------------------------|---------------------------|-----|------------|
| | | | [g] | |
| Dadi di serraggio ISO 8675 (DIN 439), Acciaio inox 1.4401 | | | | |
|  | M 8 x 1 | 13 | 2,8 | 22120.1514 |

Conformità

Conforme alla normativa RoHS

Conforme alla Direttiva 2011/65/UE e alla Direttiva 2015/863.

Non contiene sostanze SVHC

Nessuna sostanza SVHC con più dello 0,1% p/p contenuto - elenco SVHC [REACH] aggiornato al 14.06.2023.

Non contiene sostanze della Proposition 65

Nessuna sostanza contemplata nella Proposition 65
<https://www.P65Warnings.ca.gov/>

Privo di minerali di conflitto