

Doigts d'indexage • à bague six pans, inox A4

22120.1068



Description produit

Les doigts d'indexage sont utilisés pour les alésages d'indexage.
L'exécution en inox A4 garantit une résistance maximale à la corrosion.

Matières

Corps

- inox 1.4401

Embout

- inox 1.4401 nickelé

Bouton

- thermoplastique PA 6, gris-noir, mat

Contre-écrou

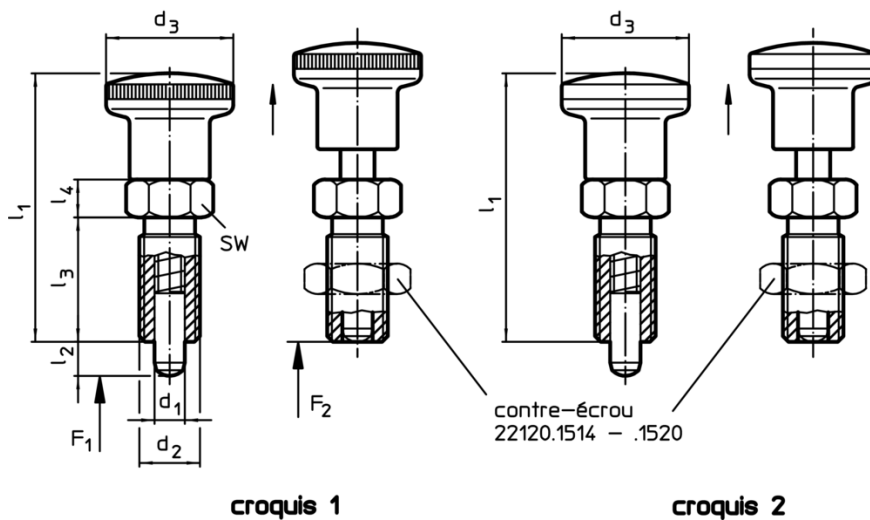
- inox 1.4401

Plus d'informations

Notes

Bouton non démontable.
Les contre-écrous doivent être commandés séparément.

Plan





Informations détaillées

Dimensions							Pression ¹⁾		Température		Référence article	
d ₁	d ₂	l ₂ min.	d ₃	l ₁	l ₃	l ₄	F ₁ ~	F ₂ ~	min.	max.		
[mm]							[N]		[°C]		[g]	
-0,02 -0,05												
avec bouton en thermoplastique – croquis 1												
8	M16 x 1,5	8	28	58	26	8	6	23	-30	80	66	22120.1068

¹⁾ valeur moyenne mesurée

Accessoires

	Dimensions d ₂ [mm]	Ouverture de clé [mm]	 [g]	Référence article
Contre écrous ISO 8675 (DIN 439), inox 1.4401				
	M16 x 1,5	24	18,0	22120.1518

Conformité

Conforme à la directive RoHS

Contient du plomb – Conforme selon les exceptions 6a / 6b / 6c

Contient des substances SVHC >0,1 % m/m

Contient du plomb – Liste SVHC [REACH] au 10.06.2022

Contient des substances de la Proposition 65



En cas d'exposition, le plomb peut être cancérigène et reprotoxique
<https://www.P65Warnings.ca.gov/>

Ne contient pas de minerais de la guerre