

Sworznie pozycjonujące • z kulistą końcówką

22630.0310



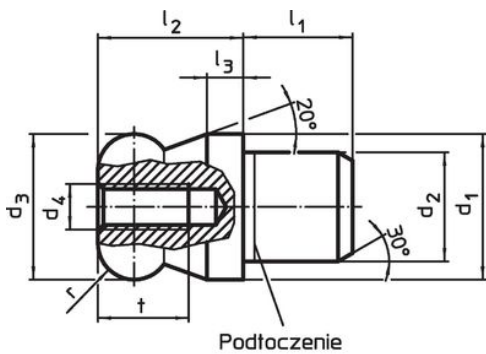
Opis produktu

Kulista końcówka sworznia ułatwia zakładanie i zdejmowanie obrabianych części i zapobiega ich blokowaniu.

Material

- Stal narzędziowa, utwardzona, szlifowana i oksydowana

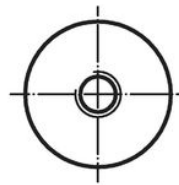
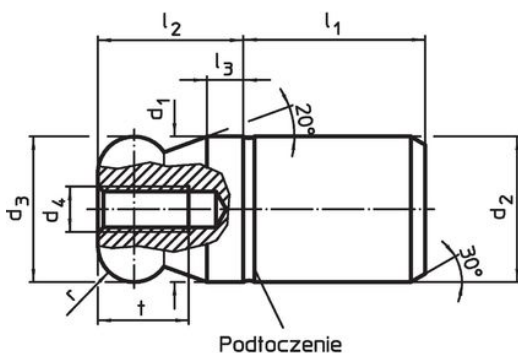
Rysunek



Rysunek 1



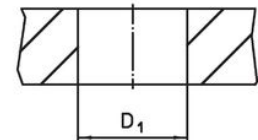
Rysunek 2



Rysunek 3



Rysunek 4



Informacje do zamówienia

d ₁	d ₂	d ₃	d ₄	Wymiary						Otwór ustalający D ₁ H7	[g]	Nr art.	
				l ₁	l ₂	l ₃	t	r	[mm]				
g6	n6	-0,01 -0,05											
z płaską końcówką kulistą – rysunek 1, Stal narzędziowa													
10	7	10	M3	7	10	2,5	6	2,5	7	6,7	22630.0310		

Przykład aplikacji



Zgodność

Zgodny z RoHS

Zgodny zgodnie z Dyrektywą 2011/65/UE i Dyrektywą 2015/863

Nie zawiera substancji SVHC

Brak substancji SVHC o zawartości powyżej 0,1% mas. – lista SVHC z 14.06.2023.

Nie zawiera substancji Propozycji 65

Nie zawiera substancji z rozporządzenia Proposition 65.
<https://www.P65Warnings.ca.gov/>

Wolny od minerałów konfliktu

Ten produkt nie zawiera żadnych substancji oznaczonych jako „minerały konfliktu”, takich jak tantal, cyna, złoto lub wolfram z Demokratycznej Republiki Konga lub krajów sąsiednich.