

## Łapy • z wymiennymi szczękami miękkimi

23190.0055



### Opis produktu

Łapa z wymiennymi szczękami miękkimi (pazur zaciskowy) jest stosowana głównie w technice mocowania mechanicznego do mocowania przedmiotów obrabianych.

Szczęka z płytą miękką wykonaną z mosiądzu lub tworzywa sztucznego zabezpiecza przedmiot przed uszkodzeniem.

### Material

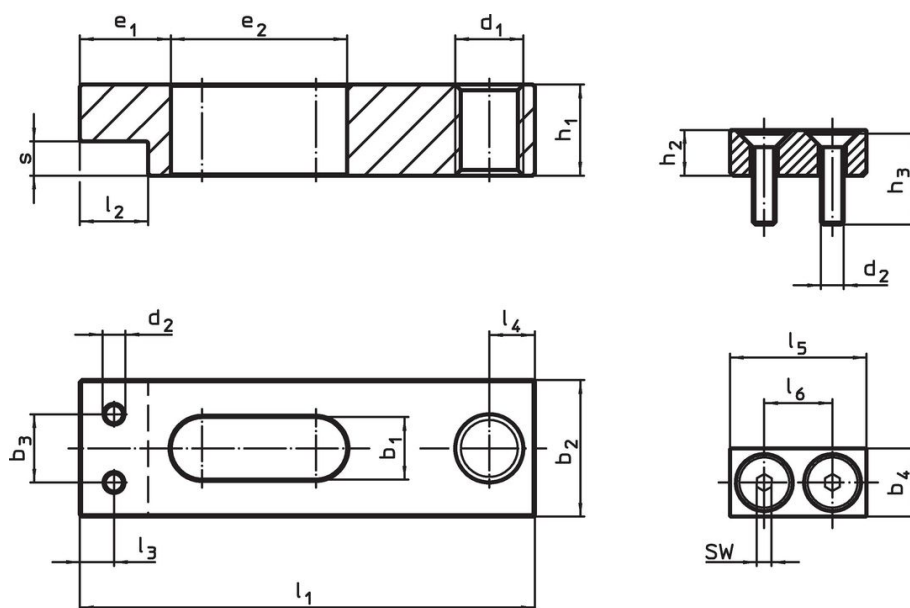
#### Zacisk

- Stal ulepszona cieplnie, oksydowana

### Montaż

Szczęki z płytą miękką montowane i demontowane są za pomocą dwóch śrub. Śruby te dostarczane są w zestawie.

### Rysunek



rysunek 1

rysunek 2

### Informacje do zamówienia

Wymiar nominalny b <sub>1</sub> +0,5 [mm]	Wymiary												[g]	Nr art.	
	l <sub>1</sub>	b <sub>2</sub>	b <sub>3</sub>	d <sub>1</sub>	d <sub>2</sub>	e <sub>1</sub>	e <sub>2</sub>	h <sub>1</sub>	l <sub>2</sub>	l <sub>3</sub>	l <sub>4</sub>	s			
Łapy dociskowe proste bez szczęk miękkich – rysunek 1															
18	160	50	30	M16	M8	30	63	30	28	14	16	12	1440	23190.0055	

## Przykład aplikacji



## Zgodność

### Zgodny z RoHS

Zawiera ołów - zgodny z wyjątkami 6a /6b /6c

### Zawiera substancje SVHC > 0,1% mas.

Zawiera ołów – lista SVHC [REACH] z dnia 14.06.2023

### Zawiera substancje z Propozycja 65



Kontakt z ołowiem może powodować raka i bezpłodność  
<https://www.P65Warnings.ca.gov/>

### Wolny od minerałów konfliktu

Ten produkt nie zawiera żadnych substancji oznaczonych jako „minerały konfliktu”, takich jak tantal, cyna, złoto lub wolfram z Demokratycznej Republiki Konga lub krajów sąsiednich.