

REMA X-Line Hebelzug



Der REMA X-Line Hebelzug mit einem guten Preis-Leistungs-Verhältnis, ist ein benutzerfreundlicher Hebelzug zum Heben Ziehen und Spannen.

Merkmale

- Geringe Hebelkraft bei Vollast durch präzise Lagerung der Wellen.
- Doppeltes Sperrklinkensystem für erhöhte Betriebssicherheit
- Lastdruckbremse mit asbestfreiem Bremsbelag
- Das Lastkettenrad ist aus hochbelastbarem Präzisions-Liegerungsstahl hergestellt.
- Die Kette kann im unbelasteten Zustand frei bewegt werden.
- Drehbare Ober- und Unterhaken mit Hakensicherung.
- Beide Haken biegen sich bei Überlastung auf, kein abruptes Buch.
- Güteklasse 8 galvanisch verzinkte Lastkette (EN 818/7).
- Handhebel mit REMA Gummigriff.
- Stabiles Stahlplattengehäuse mit orangefarbiger Pulverbeschichtung.

Standardlieferung:

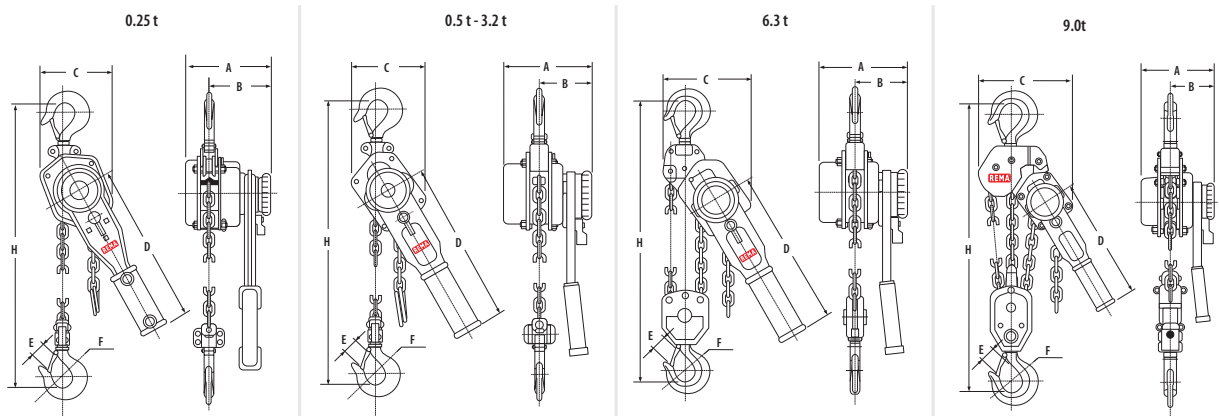
- Hubhöhe 1,5 m (max. Abstand zwischen dem oberen und unteren Haken).

Optionen

- Individuelle Hub- und Betätigungshöhen sind lieferbar.

Norm:

- EN12100-1/2, EN13157, EN818-7



Typ	Tragfähigkeit (kg)	Hebelkraft (kg)	Lastkette (mm)	Anzahl der Stränge	Bauhöhe (mm)	Gewicht (kg)	Artikel-Nr.
X-LH025/250KG	250	28,2	4,0 x 12,0	1	235	2,5	0270000
X-LH050/500KG	500	24,8	5,0 x 15,0	1	310	5,5	0270001
X-LH080/800KG	800	26,5	5,6 x 17,0	1	340	6,5	0270003
X-LH16/1600KG	1600	29,5	7,1 x 21,0	1	400	10,2	0270005
X-LH32/3200KG	3200	33,5	10,0 x 28,0	1	520	22,0	0270007
X-LH63/6300KG	6300	37,0	10,0 x 28,0	2	640	34,0	0270009
X-LH90/9000KG	9000	42,0	10,0 x 28,0	3	730	45,0	0270011

Typ	A (mm)	B (mm)	C (mm)	D (mm)	E (mm)	F (mm)	H (mm)
X-LH025/250KG	100	70	86	163	20	31	235
X-LH050/500KG	150	90	118	253	22	32	310
X-LH080/800KG	158	98	132	273	26	36	340
X-LH16/1600KG	185	111	145	378	29	43	400
X-LH32/3200KG	212	124	198	418	37	50	520
X-LH63/6300KG	212	124	230	418	43	53	640
X-LH90/9000KG	212	124	338	418	44	67	730