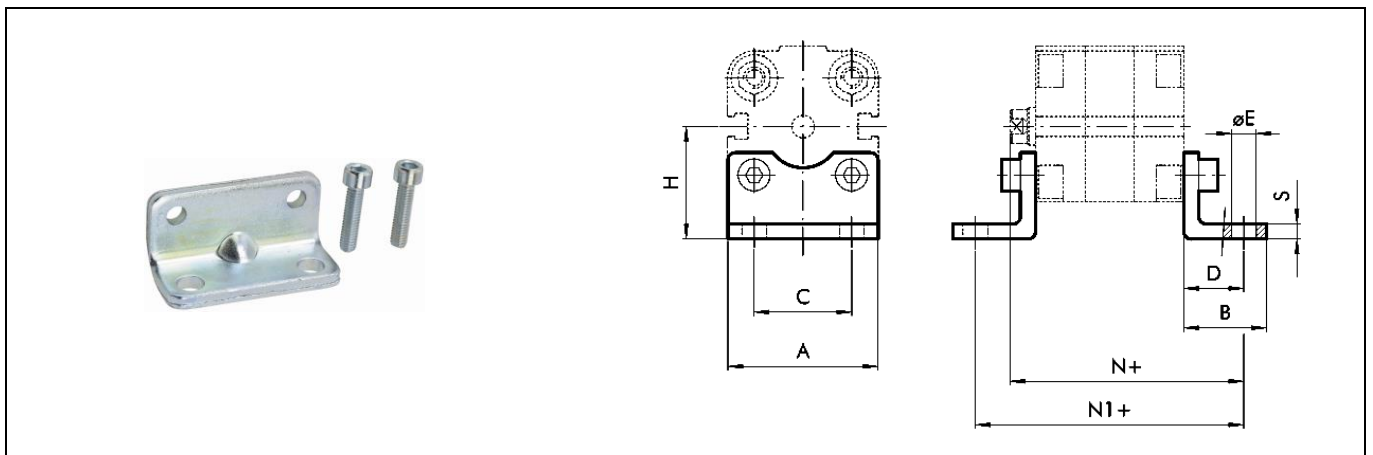


Befestigungsteile und Zubehör
Fußbefestigung- Typ A
Maße [mm]

Teile-Nr.	Vor-schrift	Kolben Ø	A	B	C	D	ØE	H	N	N1	S	Gewicht [g]
437.11-M	-	12	30	17,5	18	13	5,5	22	55,5	64	3	26
		16	30	17,5	18	13	5,5	22	55,5	64	3	26
437.12-M	UNITOP	20	36	22	22	16	6,6	27	58,5	70	4	46
437.13-M	UNITOP	25	40	22	26	16	6,6	28	58,5	70	4	52
437.14-M	UNITOP	32	45	35	32	24	7	31,9	74,5	92,5	4	76
437.15-M	UNITOP	40	60	28	42	20	9	42,5	72	85,5	5	88
437.16-M	UNITOP	50	68	32	50	24	9	47	77	93,5	6	176
437.17-M	UNITOP	63	84	39	62	27	11	59,5	84,5	104	6	276
437.18-M	UNITOP	80	102	42	82	30	11	65,5	94	116	8	392
Anfrage	UNITOP	100	123	45	103	33	13,5	78	109,5	132,5	8	558



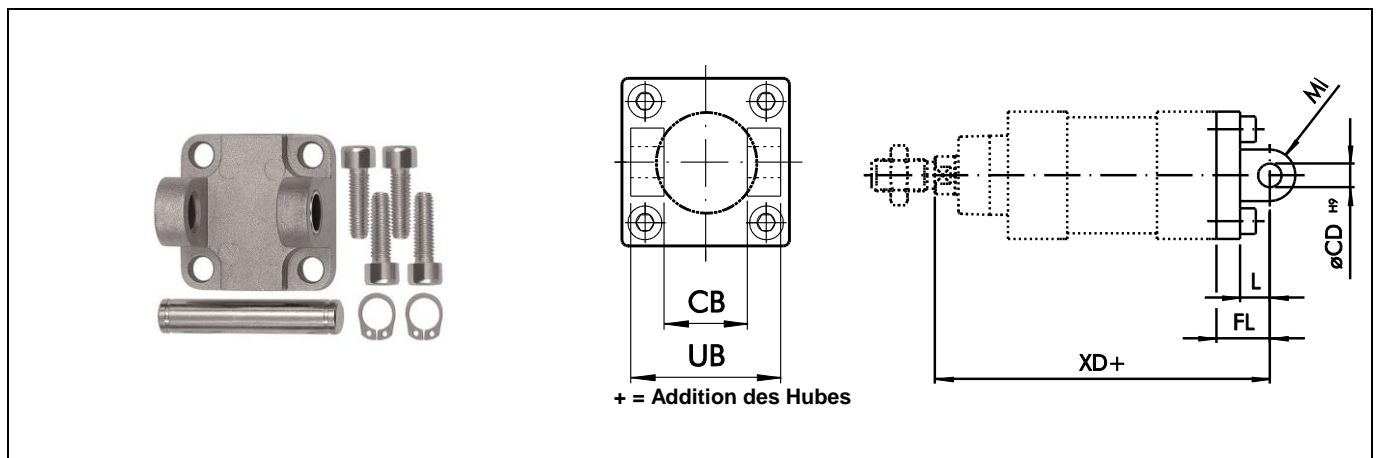
Befestigungsteile und Zubehör

②

Schwenkgabelbefestigung Typ B

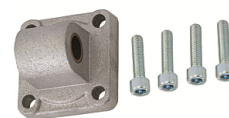
Maße [mm]

Teile-Nr.	Vorschrift	Kolben Ø	UB	CB	FL	ØCD	XD	MI	L	Gewicht [g]
437.84-M	ISO / UNITOP	32	45,0	26,0	22,0	10,0	142,0	10,0	12,0	116
437.980-M	UNITOP	80	90,0	50,0	36,0	16,0	100,0	15,0	13,0	670
Anfrage	UNITOP	100	110,0	60,0	41,0	20,0	117,5	20,0	15,0	1110



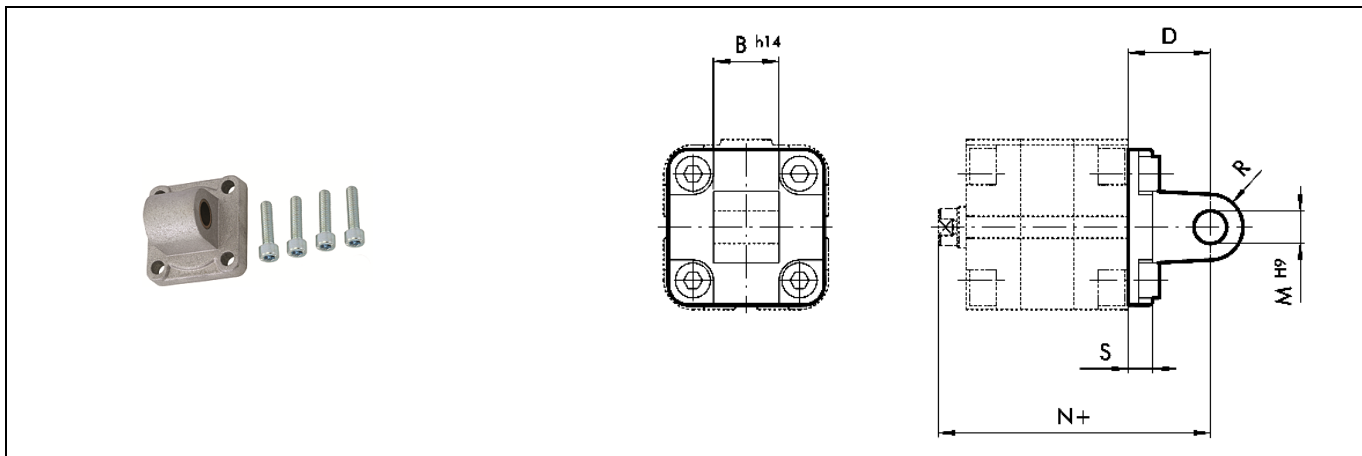
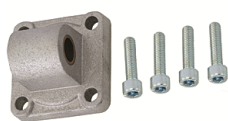
Kombinationsmöglichkeiten / Gegenlager

Komplette Standard-Schwenkbefestigung ②+③



Befestigungsteile und Zubehör
③ Schwenkaugenbefestigung Typ BA
Maße [mm]

Teile-Nr.	Vor-schrift	Kolben Ø	B	D	M	N	R	S			Gewicht [g]
437.71-M	-	12	12	16	6	58,5	6	6			24
437.71-M	-	16	12	16	6	58,5	6	6			24
437.72-M	UNITOP	20	16	20	8	62,5	8	6			44
437.73-M	UNITOP	25	16	20	8	62,5	8	6			48
450.71-M	ISO	32	26	22	10	72,5	11	10			94
450.72-M	ISO	40	28	25	12	77	13	10			124
450.73-M	ISO	50	32	27	12	80	13	12			220
450.74-M	ISO	63	40	32	16	89,5	17	12			316
450.75-M	ISO	80	50	36	16	100	17	16			578
450.76-M	ISO	100	60	41	20	117,5	21	16			850

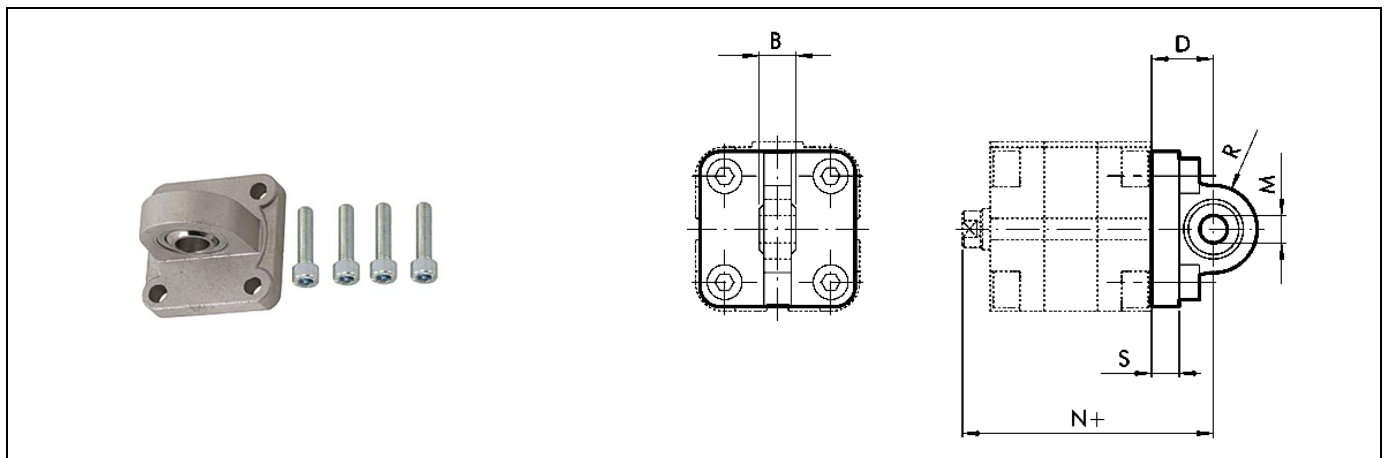

Kombinationsmöglichkeiten / Gegenlager
Komplette Standard-Schwenkbefestigung ③+②


Befestigungsteile und Zubehör

Sphärische Schwenkaugenbefestigung

Maße [mm]

Teile-Nr.	Vor-schrift	Kolben Ø	B	D	M	N	R	S			Gewicht [g]
450.91-M	ISO	32	14	22	10	72,5	16	10			106
450.92-M	ISO	40	16	25	12	77	19	10			142
450.93-M	ISO	50	16	27	12	80	19	12			236
450.94-M	ISO	63	21	32	16	89,5	24	12			336
450.95-M	ISO	80	21	36	16	100	24	16			572
450.96-M	ISO	100	25	41	20	117,5	30	16			840

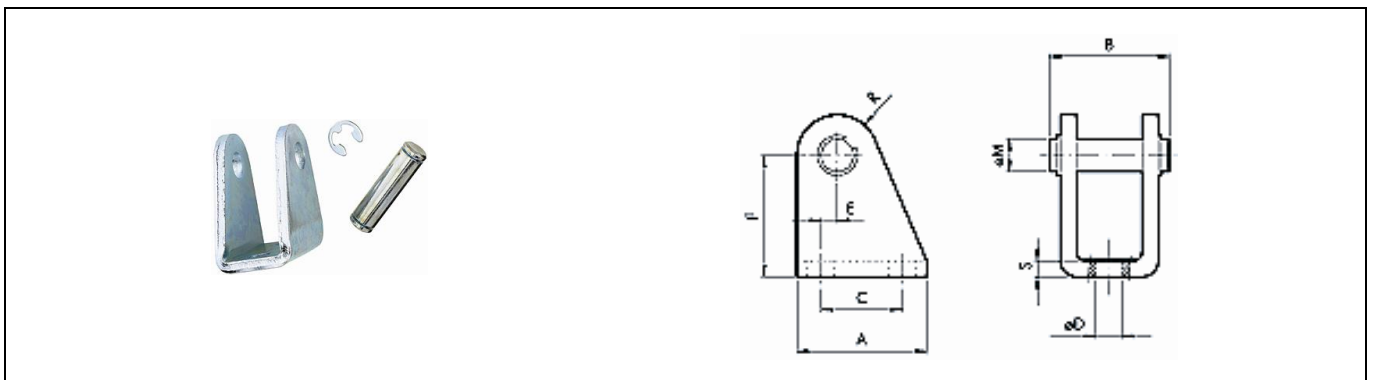
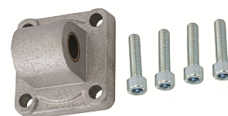


Hinweis

Kann **nicht** in Verbindung mit der Schwenkgabelbefestigung ② verwendet werden

Befestigungsteile und Zubehör
Kompaktzylinder
⑤
Gegenlager
Maße [mm]

Teile-Nr.	Kolben Ø	A	B	C	ØD	E	F	ØM	R	S	Gewicht [g]
437.21-M	12 / 16	25	25	15	5,5	2	27	6	7	3	40
437.22-M	20 / 25	32	30	20	6,5	4	30	8	10	4	78


Kombinationsmöglichkeiten / Gegenlager
Komplette Winkel-Schwenkbefestigung
⑤+③


Befestigungsteile und Zubehör

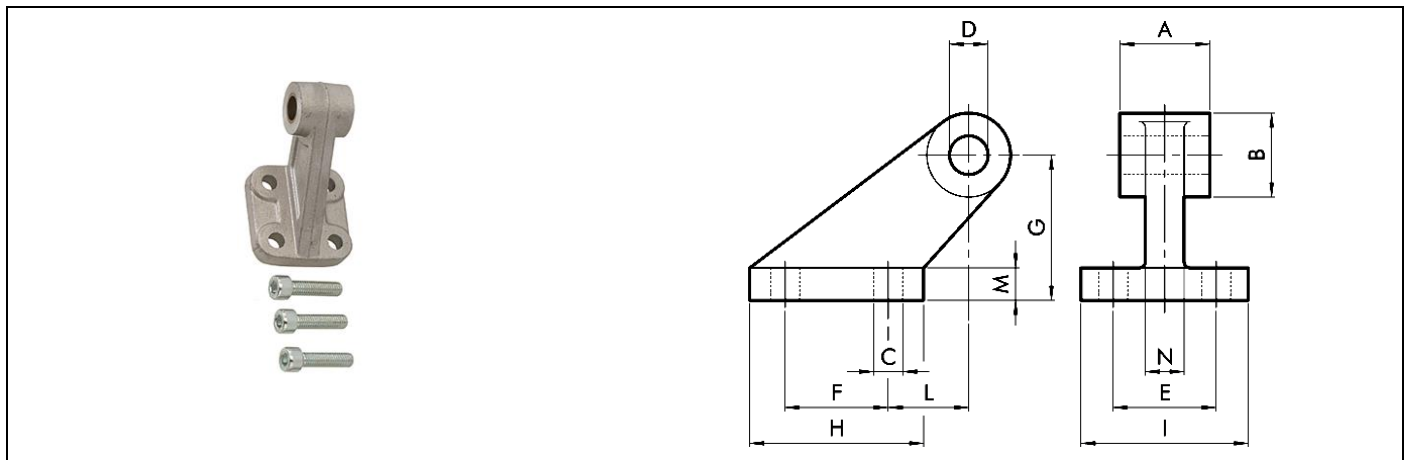
Kompaktzylinder

Material = Aluminium

CETOP

Teile-Nr.	Kolben Ø	A	B	C	D	E	F	G	H	I	L	M	N	Gewicht [g]
437.23-M	32	26	19	7	10	25	20	32	37	41	18	8	10	96
437.24-M	40	28	26	9	12	32	32	45	54	52	25	10	12	216
437.25-M	50	32	26	9	12	32	32	45	54	52	25	10	12	212
437.26-M	63	40	33	11	16	40	50	63	75	63	32	12	15	440
437.27-M	80	50	33	11	16	40	50	63	75	63	32	12	15	464
450.260-M	100	60	44	14	20	50	70	90	103	80	40	16	22	985

CETOP



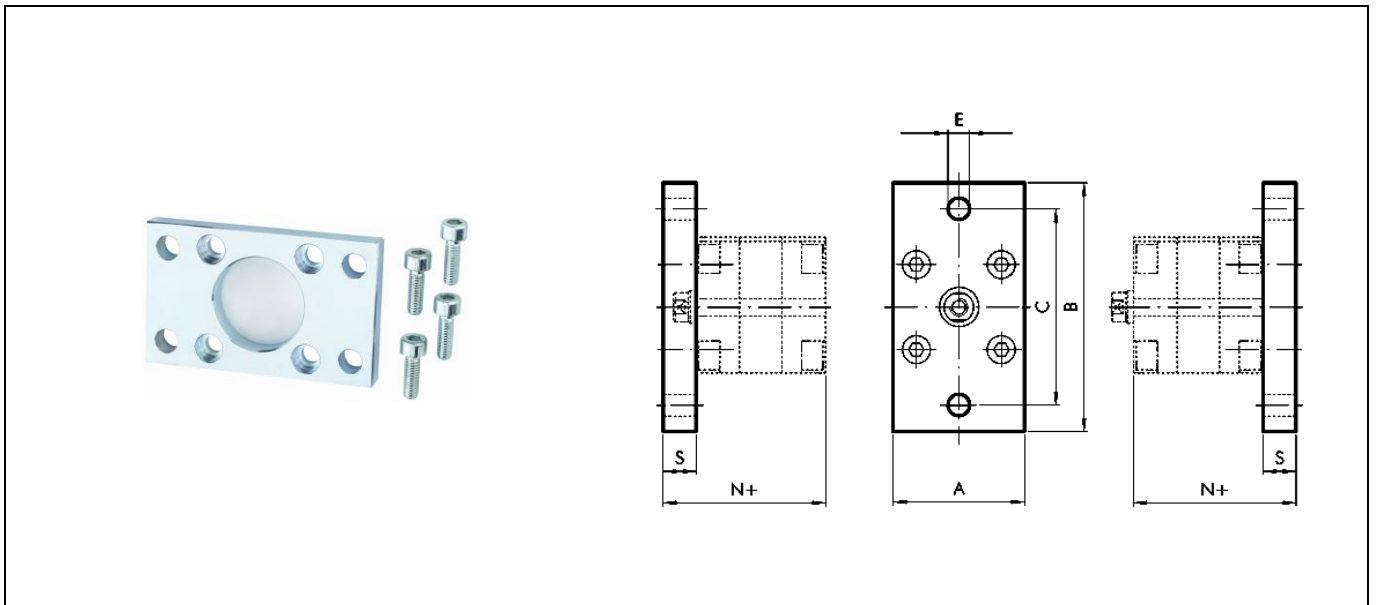
Kombinationsmöglichkeiten / Gegenlager

Komplette Winkel-Schwenkbefestigung ⑤+②



Befestigungsteile und Zubehör
Frontflansch / Bodenflansch
Maße [mm] Flanschbefestigung Ø 15 bis 25

Teile-Nr.	Vor-schrift	Kolben Ø		A	B	C	E	N	S10		Gewicht [g]
437.01-M	keine	12		29	55	43	5,5	48	10		112
437.01-M	keine	16		29	55	43	5,5	48	10		112
437.02-M	UNITOP	20		36	70	55	6,6	48	10		184
437.03-M	UNITOP	25		40	76	60	6,6	49,5	10		226



Befestigungsteile und Zubehör

Frontflansch / Bodenflansch

Maße [mm] Flanschbefestigung Ø 32 bis 100

Teile Nr.	Vor-schrift	Kolben Ø	A	B	C	D	E	N	S	Material	Gewicht [g]
437.04-M	UNITOP	32	50	80	64	32	7	54,5	10	Stahl	246
437.05-M	UNITOP	40	60	102	82	36	9	55,5	10	-	454
437.06-M	UNITOP	50	68	110	90	45	9	57,5	12	-	655
437.07-M	UNITOP	63	87	130	110	50	9	65	15	-	1255
437.08-M	UNITOP	80	107	160	135	63	12	71	15	-	1900
Anfrage	UNITOP	100	128	190	163	75	14	81,5	15	-	2700
437.04-M	ISO	32	50	80	64	32	7	54,5	10	Stahl	246
450.020-M	ISO	40	55	90	72	36	9	55,5	10	Stahl	290
450.030-M	ISO	50	65	110	90	45	9	57,5	12	Stahl	522
450.040-M	ISO	63	75	120	100	50	9	62	12	Stahl	670
450.050-M	ISO	80	95	153	126	63	12	72	16	Stahl	1420
450.060-M	ISO	100	115	178	150	75	14	82,5	16	Stahl	2040

