

Produktdatenblatt
Abfallbehälter 477.05.100

HEWI

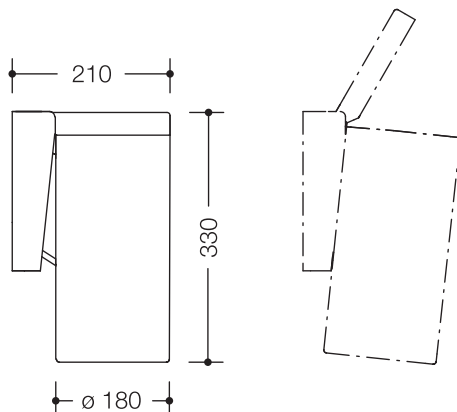


Abfallbehälter 477.05.100

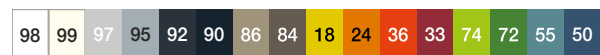
- zylindrisch geformter Behälter mit Klappdeckel
- der Abfallbehälter ist abnehmbar
- der Deckel kann durch leichten Druck mit dem Knie gegen den Behälter oder mit der Hand geöffnet werden
- integriertes Fach für handelsübliche Hygienetüten
- mit Haftetikett zur Erläuterung der Bedienung per Knie
- nur zur Wandmontage geeignet
- Inhalt ca. 6 Liter
- 330 mm hoch und 210 mm tief und 180 mm im Durchmesser
- aus hochglänzendem Polyamid nach HEWI Farbtabelle



Abmessungen in mm



Farben



Polyamid

Alternative Farben



Polyamid, matt

Technische Änderungen vorbehalten, 19.03.2020

HEWI Heinrich Wilke GmbH
Postfach 1260
D-34442 Bad Arolsen

Telefon: +49 5691 82-0
Telefax: +49 5691 82-319

info@hewi.de
www.hewi.com