

Wandsteckdose - Gehäusegröße 126x83



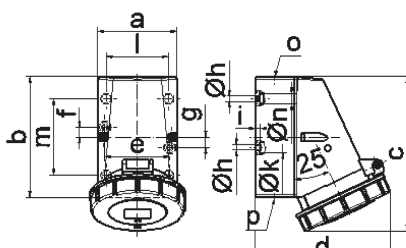
Artikelbeschreibung	
BALS-Art.-Nr	1155
EAN	4024941011556
Produktgruppe	Wandsteckdose
Stromstärke	32A
Polzahl	5p
Polzahl	3P+N+PE
Lage des Schutzkontaktes	6h
Spannung	200/346 bis 240/415V
Frequenz	50 und 60Hz

Artikelbeschreibung	
Schutzart	IP67
Kennfarbe	rot
Gerätefarbe	Klappdeckel rot RAL 3000, Bajonettring grau RAL 7035, Gehäuseunterteil grau RAL 7035, Gehäuseoberteil grau RAL 7035
Anschluss technik	Schraubklemmen als Buchsenklemmen
Maximaler Leiterquerschnitt	10,0 qmm
Kabeleinführung	1xM25 oben, 2xM25 unten
Geräte-Höhe	161mm
Geräte-Breite	101mm
Geräte-Tiefe	141mm
Gehäusegrösse	126x83 mm (HxB)
Gehäusematerial	Polyamid
Kontakte	Der Kontaktträger ist aus Polyamid, Die Kontakte sind Messing blank

Zusätzliche technische Informationen	
	Die Leitungseinführung ist einmal oben offen und zweimal unten verschlossen
	Das Gehäuseunterteil ist um 180° drehbar
	Im Gehäuseboden befinden sich 4 Befestigungsbohrungen zum Ausbrechen

Logistikdaten	
Einzelgewicht	0,484 kg / Stück

Logistikdaten	
Verpackungsart	Tüte
Inhaltsmenge	1 ST
EAN	4024941011556
Länge	410 mm
Breite	285 mm
Gewicht	0,484 kg
Verpackungsart	Karton
Inhaltsmenge	10 ST
EAN	4024941827362
Länge	335 mm
Breite	283 mm
Höhe	268 mm
Gewicht	5,19 kg
Volumen	21.937,5 ccm



Ampere	16	16	16	32	32	32
Polzahl	3	4	5	3	4	5
a	64,0	75,0	75,0	83,0	83,0	83,0
b	87,0	100,0	100,0	126,0	126,0	126,0
c	115,0	130,0	130,0	160,0	160,0	160,0
d	103,0	110,0	115,0	129,0	129,0	135,0
e	51,0	59,0	59,0	68,0	68,0	68,0
f	20,0	11,0	11,0	11,0	11,0	11,0
g	20,0	-	-	-	-	-
h	4,1	5,1	5,1	5,5	5,5	5,5
i	4,5	4,5	4,5	6,5	6,5	6,5
k	8,0	10,0	10,0	12,0	12,0	12,0
l	-	-	-	65,0	65,0	65,0
m	-	-	-	80,0	80,0	80,0
n	-	-	-	10,0	10,0	10,0
o	M20	M20	M20	M25	M25	M25
p	für M20	für M20	für M20	2 x M25	2 x M25	2 x M25
Leiter mm ² min	1,5	1,5	1,5	2,5	2,5	2,5
Leiter mm ² max	4	4	4	10	10	10

1 MB 13