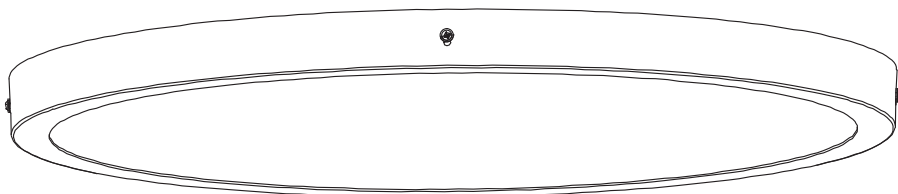
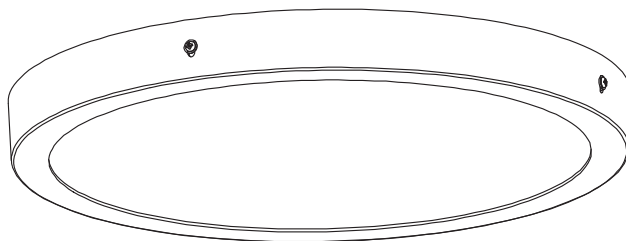








SMART⁺ WIFI ORBIS[®] DOWNLIGHT






	EAN	W	lm Light Source	lm Output	K	IP	Δ (°C)	V-	mA	Hz	DF	▽ (°)	🕒
SMART WIFI ORBIS DL SF RD200 TW WT	4058075572911	12	1250	900	3000- 6500	20	-20... +40	220- 240	60	50/60	≥0.7	110	15000
SMART WIFI ORBIS DL SF RD400 TW WT	4058075572935	22	2500	1800	3000- 6500	20	-20... +40	220- 240	110	50/60	≥0.7	110	15000
SMART WIFI ORBIS DL SF RD600 TW WT	4058075572959	30	3500	2500	3000- 6500	20	-20... +40	220- 240	140	50/60	≥0.9	110	15000

1x  **430 g**
 4058075572911

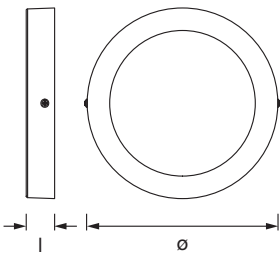
2x  2x 

1x  **1270 g**
 4058075572935

1x  **2760 g**
 4058075572959


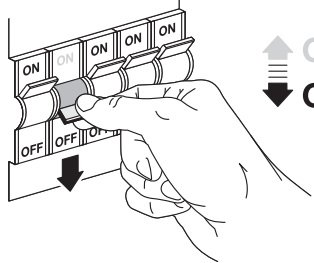
4x  4x 

mm



	l	ø
ORBIS DL SF RD200 TW WT	40	200
ORBIS DL SF RD400 TW WT	40	400
ORBIS DL SF RD600 TW WT	40	600

1

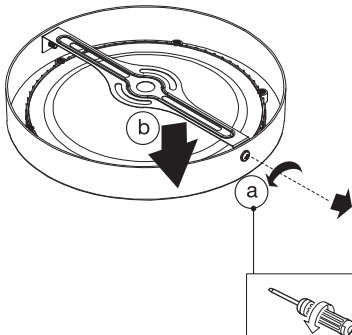



ON
OFF

ON ON ON
OFF OFF OFF

ON
OFF

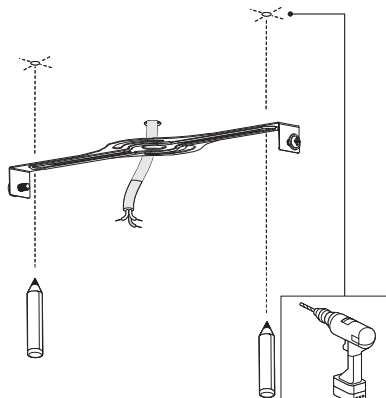
2



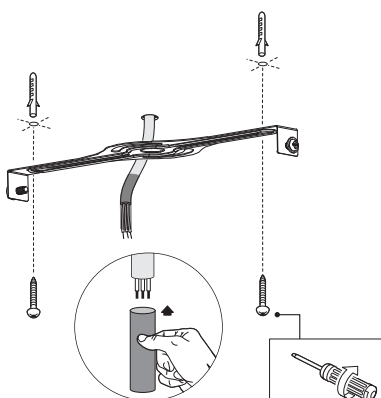
a

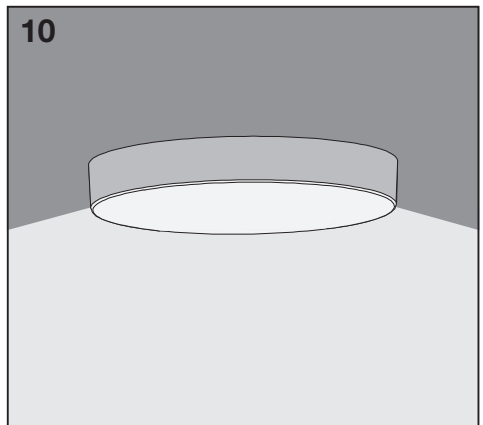
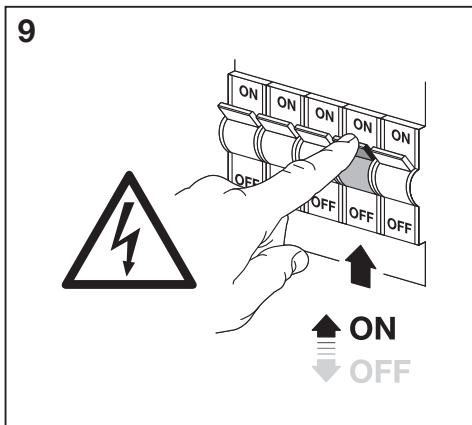
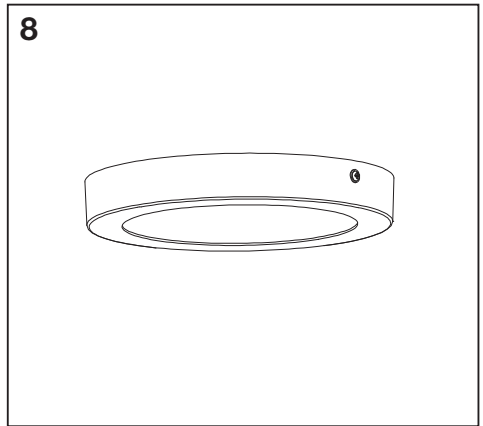
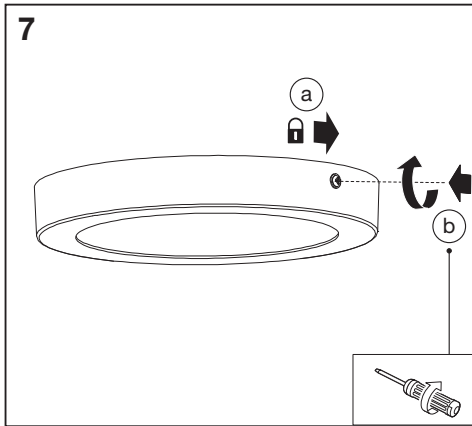
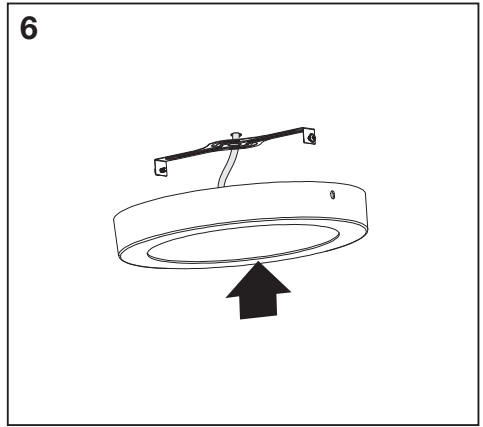
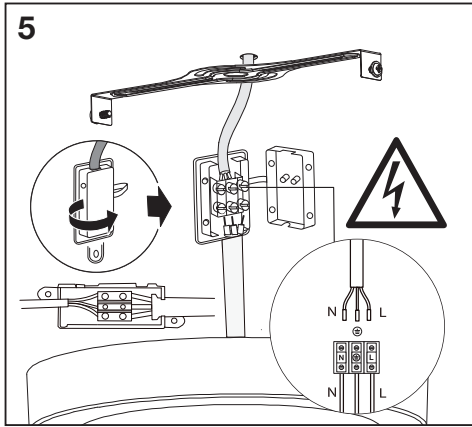
b

3



4

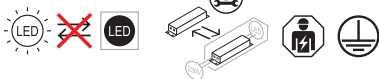






	EAN	n	LED	QR code	ENERGY * X =
SMART WIFI ORBIS DL SF RD200 TW WT	4058075572911	1	AC36610		F
SMART WIFI ORBIS DL SF RD400 TW WT	4058075572935	1	AC36611		E
SMART WIFI ORBIS DL SF RD600 TW WT	4058075572959	1	AC36612		F

* Ⓢ Dieses Produkt enthält eine Lichtquelle der Energieeffizienzklasse <X>. Ⓢ This product contains a light source of energy efficiency class <X>. Ⓢ Ce produit contient une source lumineuse de classe d'efficacité énergétique <X>. Ⓢ Questo prodotto contiene una sorgente luminosa di classe di efficienza energetica <X>. Ⓢ Este producto contiene una fuente luminosa de la clase de eficiencia energética <X>. Ⓢ Este produto contém uma fonte de luz da classe de eficiência energética <X>. Ⓢ Το προϊόν αυτό περιέχει φωτεινή πηγή της τάξης ενεργειακής απόδοσης <X>. Ⓢ Dit product bevat een lichtbron van energie-efficiëntieklasse <X>. Ⓢ Denna produkt innehåller en ljuskälla med energieeffektivitetsklass <X>. Ⓢ Tämä tuote sisältää valonlähteen, jonka energiatehokkuusluokka on <X>. Ⓢ Dette produktet indeholder en lyskilde med energieffektivitetsklasse <X>. Ⓢ Dette produkt indeholder en lyskilde i energieffektivitetsklasse <X>. Ⓢ Tento výrobek obsahuje světelný zdroj s třídou energetické účinnosti <X>. Ⓢ Данный продукт содержит энергосберегающий источник света (класс <X>). Ⓢ Ez a termék egy <X> energiatékonysági osztályú fényforrást tartalmaz. Ⓢ Ten produkt zawiera źródło światła o klasie efektywności energetycznej <X>. Ⓢ Tento výrobek obsahuje svetelný zdroj triedy energetickej účinnosti <X>. Ⓢ Ta izdelek vsebuje svetlobni vir razreda enerjske učinkovitost <X>. Ⓢ Bu ürün, enerji verimliliği sınıfında bir ışık kaynağı içerir <X>. Ⓢ Ovaj proizvod sadržiava izvor svetlosti klase energetske učinkovitosti <X>. Ⓢ Acest produs conține o sursă de lumină cu clasa de eficiență energetică <X>. Ⓢ Šiame gaminyje yra šviesos šaltinis, kurio energijos vartojimo efektyvumo klasė <X>. Ⓢ Šis s ražojums satur gaismas avotu, kura energoefektivitātes klase ir <X>. Ⓢ Ovaj proizvod sadrži izvor svetlosti klase energetske efikasnosti <X>. Ⓢ Цей виріб містить джерело світла класу енергоефективності <X>. Ⓢ Бұл өнімде <X> энергия тиімділігі класының жарық көзі бар.



C10449057
G11169749
16.05.2023



LEDVANCE GmbH
Steinerne Furt 62
86167 Augsburg, Germany
www.ledvance.com

Points de collecte sur www.quefairedemesdechets.fr