

Spannhebel flach mit Innengewinde

Artikelbeschreibung/Produktabbildungen



Beschreibung

Werkstoff:

Stahlteile Festigkeitsklasse 5.8.
Kugelknopf Duroplast PF 31, schwarz.

Ausführung:

brüniert.

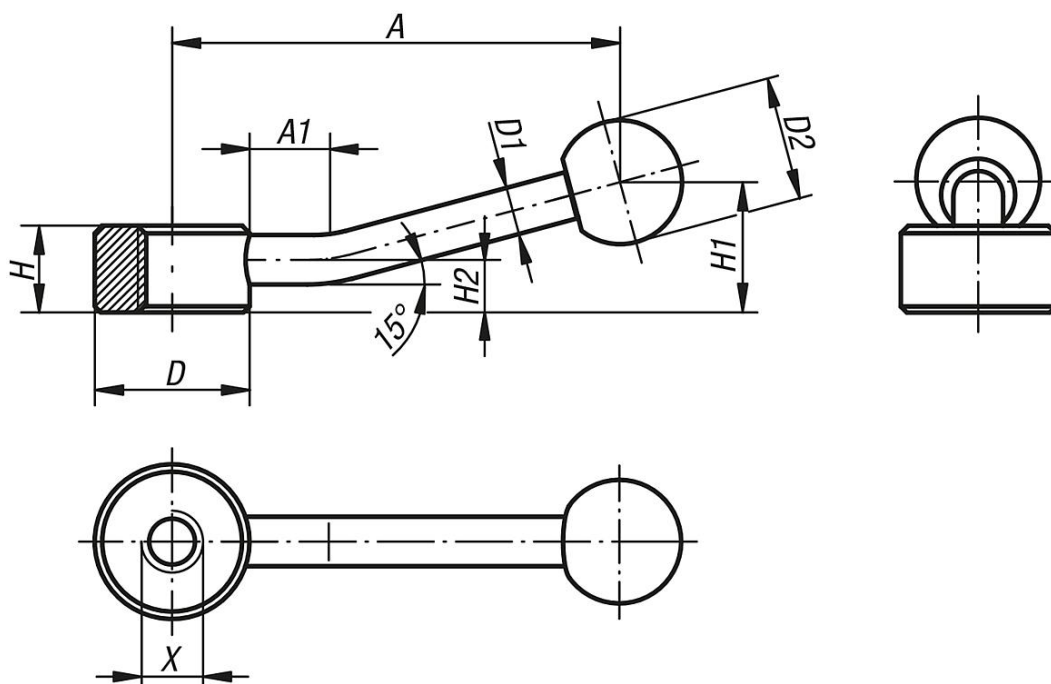
Hinweis:

Schaltgriffe flach können für einfache Spannaufgaben bzw. Schaltvorgänge verwendet werden. Gegebenenfalls muss so viel Spannraum vorhanden sein, damit der Schaltgriff um 360° gedreht werden kann.

Auf Anfrage:

Weitere Innengewinde, Passbohrungen und Innensterne.
Maß "A" auf Wunsch in anderen Längen gegen Aufpreis lieferbar.

Zeichnungen



Artikelübersicht

Bestellnummer	Befestigungsart	X	A=Grifflänge	A1	D	D1	D2	H	H1	H2
K0177.206	Innengewinde	M6	75	15	25	8	20	14	22	8,5
K0177.208	Innengewinde	M8	75	15	25	8	20	14	22	8,5
K0177.210	Innengewinde	M10	75	15	25	8	20	14	22	8,5
K0177.212	Innengewinde	M12	100	15	33	10	25	17	27	10
K0177.216	Innengewinde	M16	100	15	33	10	25	17	27	10
K0177.220	Innengewinde	M20	128	15	41	12	30	20	36	11,5
K0177.224	Innengewinde	M24	128	15	41	12	30	20	36	11,5

