

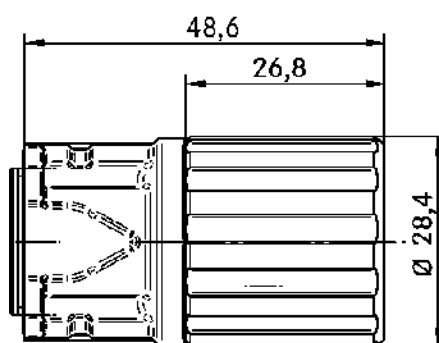
EPIC® POWER LS1 A6

Rundsteckverbinder für Servoantriebe und Energieversorgung.

EPIC® LS1 Leistungsstecker Anbaugehäuse mit Buchsenkontakten

Info

Made in Germany



Maschinen- und Anlagenbau



Windenergie



Gute chemische Beständigkeit



Korrosionsbeständig



Maximaler Vibrationsschutz



Mechanische Beständigkeit



Montagezeit



Platzbedarf



Robust

Letzte Änderung (25.02.2021)

©2021 Lapp Group - all rights reserved.

Produkt Management www.lappkabel.de

Die aktuellen technischen Daten finden Sie im dazugehörigen Datenblatt.

PN 0456 / 02_03.16

EPIC® POWER LS1 A6



Störsignale



Wasserdicht



Zulassungsvielfalt

Nutzen

Hohe Leistung bei kleinstem Bauraum, Optimal für Elektromotoren
EMV optimiertes Design
Sicherer Einsatz im Feld durch hohe Schutzarten

Anwendungsgebiete

Anlagenbau
Servoantriebe und Servokonfektionen

Technische Daten

Klassifikation ETIM 5:	ETIM 5.0 Class-ID: EC002635 ETIM 5.0 Class-Description: Rundsteckverbinder (Industriesteckverbinder)
Klassifikation ETIM 6:	ETIM 6.0 Class-ID: EC002635 ETIM 6.0 Class-Description: Rundsteckverbinder (Industriesteckverbinder)
Bemessungsspannung in V:	630 V (2mm Kontakte) 250 V (1 mm Kontakte)
Bemessungsstoßspannung:	6 kV (2 mm Kontakte) 4 kV (1 mm Kontakte)
Bemessungsstrom in A:	26A/3+PE+4, 25A/5+PE (2mm Kontakte) 7 A (1 mm Kontakte)
Verschmutzungsgrad:	3
Durchgangswiderstand:	< 4 mOhm
Kontakte:	Messing vergoldet
Kontaktzahlen:	3+PE+4(2mm/1mm) 5+PE(2mm)
Leitungsanschluss:	Crimpanschluss: 0,5 - 2,5 mm ² (2mm Kontakte) Crimpanschluss: 0,14 - 1,0 mm ² (1mm Kontakte)
Material:	Gehäuse: Zinkdruckguss vernickelt, Messing vernickelt Isolierkörper: PA, Dichtung: FPM
Schutzart:	IP68 (10h/1m)
Steckzyklen:	500
VDE-geprüft:	Gutachten mit Fertigungsüberwachung: VDE-REG.-Nr. B25 UL File Number: E249137
Temperaturbereich:	-25°C bis +125°C

EPIC® POWER LS1 A6

Hinweis

Die Fotografien und Grafiken sind nicht maßstäblich und keine detailgetreuen Abbildungen der jeweiligen Produkte. Bei den Preisen handelt es sich um Nettopreise ohne Zuschläge und MwSt. Verkauf nur an Firmenkunden.

EPIC® POWER LS1 A6

Artikelnummer	Artikelbeschreibung	Kontakte inklusive	Klemmbereich in mm	Befestigungsart	Polbild	Stück / VPE
Bauform LS1 A6, Vorderwandmontage, 6-polig für Buchsenkontakte						
76083000	LS1 A6	6	-	Ø2,7mm (4x)	5+PE	5
76083510	LS1 A6	-	-	Ø2,7mm (4x)	5+PE	20
Bauform LS1 A6, Vorderwandmontage, 8-polig für Buchsenkontakte						
76084000	LS1 A6	8	-	Ø2,7mm (4x)	3+PE+4	5

Letzte Änderung (25.02.2021)

©2021 Lapp Group - all rights reserved.

Produktmanagement www.lappkabel.deDie aktuellen technischen Daten finden Sie im dazugehörigen Datenblatt.
PN 0456 / 02_03_16