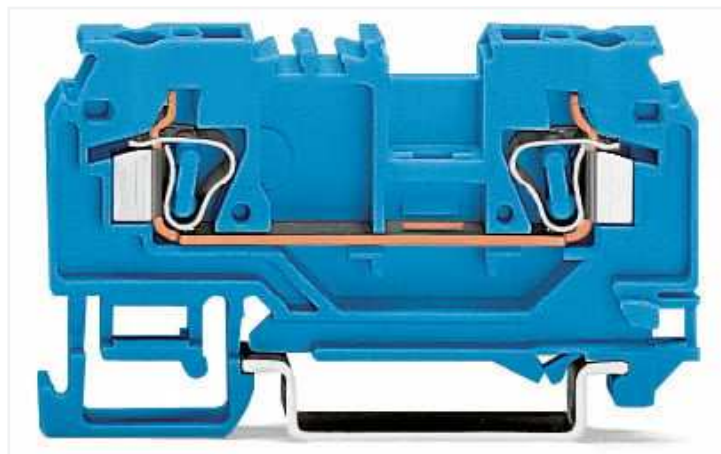
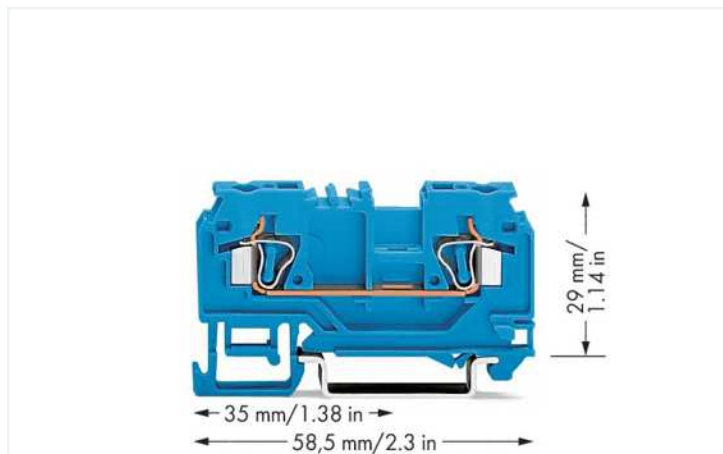


Datenblatt | Artikelnummer: 880-904/999-940

2-Leiter-Durchgangsklemme; 4 mm²; mit Prüföffnung; für Anwendungen Ex i geeignet; mittige Beschriftung; für Tragschiene 35 x 15 und 35 x 7,5; CAGE CLAMP®; 4,00 mm²; blau



<https://www.wago.com/880-904/999-940>



Farbe: ■ blau

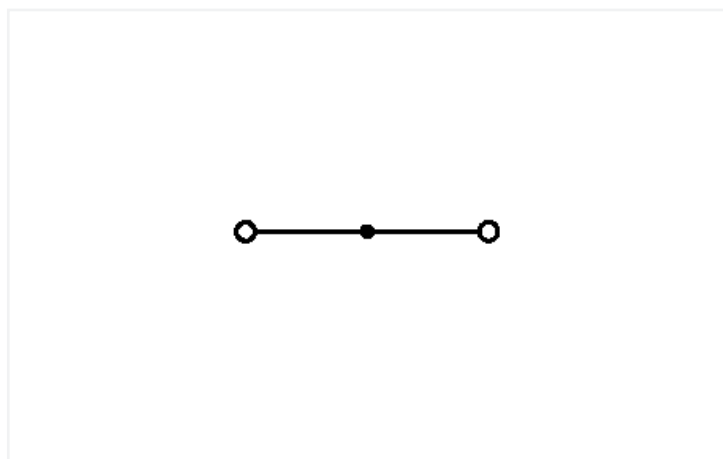


Abbildung ähnlich

Elektrische Daten

Bemessungsdaten gemäß	IEC/EN 60947-7-1		
Überspannungskategorie	III	III	II
Verschmutzungsgrad	3	2	2
Bemessungsspannung	800 V	-	-
Bemessungsstoßspannung	8 kV	-	-
Bemessungsstrom	25 A	-	-

Verlustleistung	
Verlustleistung, pro Pol (Potential)	0.625 W
Bemessungsstrom I _N zur Verlustleistungsangabe	25 A
Widerstandswert zur stromabhängigen Verlustleistungsangabe	0.001 Ω

Anschlussdaten

Klemmstellen	2
Gesamte Anzahl der Potentiale	1
Anzahl der Ebenen	1

Anschluss 1	
Anschluss technik	CAGE CLAMP®
Betätigungsart	Betätigungswerkzeug
Anschliebbare Leiterwerkstoffe	Kupfer
Eindrähtiger Leiter	0,08 ... 4 mm ² / 28 ... 12 AWG
Feindrähtiger Leiter	0,08 ... 4 mm ² / 28 ... 12 AWG
Abisolierlänge	8 ... 9 mm / 0.31 ... 0.35 inch
Verdrahtungsrichtung	Frontverdrahtung

Geometrische Daten

Breite	5 mm / 0.197 inch
Höhe	58,5 mm / 2.303 inch
Tiefe ab Oberkante Tragschiene	29 mm / 1.142 inch

Mechanische Daten

Montageart	Tragschiene 35
Beschriftungsebene	Mittenbeschriftung

Werkstoffdaten

Hinweis Werkstoffdaten	Informationen zu Materialangaben finden sie hier
Farbe	blau
Isolierstoffgruppe	I
Isolierwerkstoff Hauptgehäuse	Polyamid (PA66)
Brennbarkeitsklasse gemäß UL 94	V0
Brandlast	0,121 MJ
Gewicht	6,5 g

Umgebungsbedingungen

Verarbeitungstemperatur	-35 ... +85 °C
Dauergebrauchstemperatur	-60 ... +105 °C

Kaufmännische Daten

Produktgruppe	1 (Reihenklemmen)
eCl@ss 10.0	27-14-11-20
eCl@ss 9.0	27-14-11-20
ETIM 8.0	EC000897
ETIM 7.0	EC000897
VPE (UVPE)	100 St.
Verpackungsart	Karton
Ursprungsland	PL
GTIN	4044918484763
Zolltarifnummer	85369010000

Environmental Product Compliance

RoHS Compliance Status	Compliant, No Exemption
------------------------	-------------------------

Zulassungen / Zertifikate

Allgemeine Zulassungen **Konformitäts- und Herstellererklärungen**



Zulassung	Norm	Zertifikatsname
CCA DEKRA Certification B.V.	EN 60947	NTR-NL 7339
CCA DEKRA Certification B.V.	EN 60947	2174152.01
UL Underwriters Laboratories Inc.	UL 1059	E45172

Zulassung	Norm	Zertifikatsname
EU-Declaration of Conformity WAGO GmbH & Co. KG	-	-
UK-Declaration of Conformity WAGO GmbH & Co. KG	-	-

Zulassungen für Schifffahrt



Zulassung	Norm	Zertifikatsname
ABS American Bureau of Ship- ping	EN 60947	20-HG1941090-PDA
DNV GL Det Norske Veritas, Ger- manischer Lloyd	-	TAE00001V2

Downloads

Environmental Product Compliance

Compliance Search
Environmental Product Compliance 880-904/999-940



Dokumentation

Weitere Informationen
Technischer Anhang

pdf
2162.18 KB



Ausschreibungstext			
880-904/999-940	19.02.2019	xml 3.48 KB	
880-904/999-940	28.02.2017	doc 24.50 KB	

CAD/CAE-Daten

CAD Daten
2D/3D Modelle 880-904/999-940



CAE Daten	
EPLAN Data Portal 880-904/999-940	
WSCAD Universe 880-904/999-940	
ZUKEN Portal 880-904/999-940	

1 Passende Produkte

1.1 Notwendiges Zubehör

1.1.1 Abschlussplatte

1.1.1.1 Abschlussplatte



Art-Nr.: 880-325

Abschluss- und Zwischenplatte; 2,5 mm dick; grau

Art-Nr.: 880-328

Abschluss- und Zwischenplatte; 2,5 mm dick; orange

1.2 Optionales Zubehör

1.2.1 Abschlussplatte

1.2.1.1 Abschlussplatte



Art-Nr.: 880-326

Trennwand; 2 mm dick; überstehend; grau

Art-Nr.: 880-329

Trennwand; 2 mm dick; überstehend; orange

1.2.2 Aderendhülse

1.2.2.1 Aderendhülse



Art-Nr.: 216-206

Aderendhülse; Hülse für 2,5 mm² / AWG 14; mit Kunststoffkragen; galvanisch verzinkt; blau

1.2.3 Beschriftung

1.2.3.1 Beschriftungsschild

Art-Nr.: 2009-145/000-006

Mini-WSB Inline; für Smart Printer; 1700 Stück auf Rolle; dehnbar 5 - 5,2 mm; unbedruckt; aufrastbar; blau

Art-Nr.: 2009-145/000-002

Mini-WSB Inline; für Smart Printer; 1700 Stück auf Rolle; dehnbar 5 - 5,2 mm; unbedruckt; aufrastbar; gelb

Art-Nr.: 2009-145/000-007

Mini-WSB Inline; für Smart Printer; 1700 Stück auf Rolle; dehnbar 5 - 5,2 mm; unbedruckt; aufrastbar; grau

Art-Nr.: 2009-145/000-023

Mini-WSB Inline; für Smart Printer; 1700 Stück auf Rolle; dehnbar 5 - 5,2 mm; unbedruckt; aufrastbar; grün

Art-Nr.: 2009-145/000-012

Mini-WSB Inline; für Smart Printer; 1700 Stück auf Rolle; dehnbar 5 - 5,2 mm; unbedruckt; aufrastbar; orange

Art-Nr.: 2009-145/000-005

Mini-WSB Inline; für Smart Printer; 1700 Stück auf Rolle; dehnbar 5 - 5,2 mm; unbedruckt; aufrastbar; rot

Art-Nr.: 2009-145/000-024

Mini-WSB Inline; für Smart Printer; 1700 Stück auf Rolle; dehnbar 5 - 5,2 mm; unbedruckt; aufrastbar; violett

Art-Nr.: 2009-145

Mini-WSB Inline; für Smart Printer; 1700 Stück auf Rolle; dehnbar 5 - 5,2 mm; unbedruckt; aufrastbar; weiß



Art-Nr.: 248-501/000-006

Mini-WSB-Beschriftungskarte; als Karte; nicht dehnbar; unbedruckt; aufrastbar; blau

Art-Nr.: 248-501/000-002

Mini-WSB-Beschriftungskarte; als Karte; nicht dehnbar; unbedruckt; aufrastbar; gelb

Art-Nr.: 248-501/000-007

Mini-WSB-Beschriftungskarte; als Karte; nicht dehnbar; unbedruckt; aufrastbar; grau

Art-Nr.: 248-501/000-023

Mini-WSB-Beschriftungskarte; als Karte; nicht dehnbar; unbedruckt; aufrastbar; grün



Art-Nr.: 248-501/000-017

Mini-WSB-Beschriftungskarte; als Karte; nicht dehnbar; unbedruckt; aufrastbar; hellgrün

Art-Nr.: 248-501/000-012

Mini-WSB-Beschriftungskarte; als Karte; nicht dehnbar; unbedruckt; aufrastbar; orange

Art-Nr.: 248-501/000-005

Mini-WSB-Beschriftungskarte; als Karte; nicht dehnbar; unbedruckt; aufrastbar; rot

Art-Nr.: 248-501/000-024

Mini-WSB-Beschriftungskarte; als Karte; nicht dehnbar; unbedruckt; aufrastbar; violett



Art-Nr.: 248-501

Mini-WSB-Beschriftungskarte; als Karte; nicht dehnbar; unbedruckt; aufrastbar; weiß

Art-Nr.: 793-5501/000-006

WMB-Beschriftungskarte; als Karte; für Klemmenbreite 5 - 17,5 mm; dehnbar 5 - 5,2 mm; unbedruckt; aufrastbar; blau

Art-Nr.: 793-5501/000-002

WMB-Beschriftungskarte; als Karte; für Klemmenbreite 5 - 17,5 mm; dehnbar 5 - 5,2 mm; unbedruckt; aufrastbar; gelb

Art-Nr.: 793-5501/000-007

WMB-Beschriftungskarte; als Karte; für Klemmenbreite 5 - 17,5 mm; dehnbar 5 - 5,2 mm; unbedruckt; aufrastbar; grau

1.2.3.1 Beschriftungsschild



Art-Nr.: 793-5501/000-023
WMB-Beschriftungskarte; als Karte; für Klemmenbreite 5 - 17,5 mm; dehnbare 5 - 5,2 mm; unbedruckt; aufrastbar; grün



Art-Nr.: 793-5501/000-017
WMB-Beschriftungskarte; als Karte; für Klemmenbreite 5 - 17,5 mm; dehnbare 5 - 5,2 mm; unbedruckt; aufrastbar; hellgrün



Art-Nr.: 793-5501/000-012
WMB-Beschriftungskarte; als Karte; für Klemmenbreite 5 - 17,5 mm; dehnbare 5 - 5,2 mm; unbedruckt; aufrastbar; orange



Art-Nr.: 793-5501/000-005
WMB-Beschriftungskarte; als Karte; für Klemmenbreite 5 - 17,5 mm; dehnbare 5 - 5,2 mm; unbedruckt; aufrastbar; rot



Art-Nr.: 793-5501/000-024
WMB-Beschriftungskarte; als Karte; für Klemmenbreite 5 - 17,5 mm; dehnbare 5 - 5,2 mm; unbedruckt; aufrastbar; violett



Art-Nr.: 793-5501
WMB-Beschriftungskarte; als Karte; für Klemmenbreite 5 - 17,5 mm; dehnbare 5 - 5,2 mm; unbedruckt; aufrastbar; weiß



Art-Nr.: 793-501/000-006
WMB-Beschriftungskarte; als Karte; nicht dehnbare; unbedruckt; aufrastbar; blau



Art-Nr.: 793-501/000-002
WMB-Beschriftungskarte; als Karte; nicht dehnbare; unbedruckt; aufrastbar; gelb



Art-Nr.: 793-501/000-007
WMB-Beschriftungskarte; als Karte; nicht dehnbare; unbedruckt; aufrastbar; grau



Art-Nr.: 793-501/000-023
WMB-Beschriftungskarte; als Karte; nicht dehnbare; unbedruckt; aufrastbar; grün



Art-Nr.: 793-501/000-017
WMB-Beschriftungskarte; als Karte; nicht dehnbare; unbedruckt; aufrastbar; hellgrün



Art-Nr.: 793-501/000-012
WMB-Beschriftungskarte; als Karte; nicht dehnbare; unbedruckt; aufrastbar; orange



Art-Nr.: 793-501/000-005
WMB-Beschriftungskarte; als Karte; nicht dehnbare; unbedruckt; aufrastbar; rot



Art-Nr.: 793-501/000-024
WMB-Beschriftungskarte; als Karte; nicht dehnbare; unbedruckt; aufrastbar; violett

Art-Nr.: 793-501
WMB-Beschriftungskarte; als Karte; nicht dehnbare; unbedruckt; aufrastbar; weiß

Art-Nr.: 2009-115/000-006
WMB-Inline; für Smart Printer; 1500 Stück auf Rolle; dehnbare 5 - 5,2 mm; unbedruckt; aufrastbar; blau



Art-Nr.: 2009-115/000-002
WMB-Inline; für Smart Printer; 1500 Stück auf Rolle; dehnbare 5 - 5,2 mm; unbedruckt; aufrastbar; gelb



Art-Nr.: 2009-115/000-007
WMB-Inline; für Smart Printer; 1500 Stück auf Rolle; dehnbare 5 - 5,2 mm; unbedruckt; aufrastbar; grau

Art-Nr.: 2009-115/000-023
WMB-Inline; für Smart Printer; 1500 Stück auf Rolle; dehnbare 5 - 5,2 mm; unbedruckt; aufrastbar; grün



Art-Nr.: 2009-115/000-017
WMB-Inline; für Smart Printer; 1500 Stück auf Rolle; dehnbare 5 - 5,2 mm; unbedruckt; aufrastbar; hellgrün



Art-Nr.: 2009-115/000-012
WMB-Inline; für Smart Printer; 1500 Stück auf Rolle; dehnbare 5 - 5,2 mm; unbedruckt; aufrastbar; orange



Art-Nr.: 2009-115/000-024
WMB-Inline; für Smart Printer; 1500 Stück auf Rolle; dehnbare 5 - 5,2 mm; unbedruckt; aufrastbar; violett

Art-Nr.: 2009-115
WMB-Inline; für Smart Printer; 1500 Stück auf Rolle; dehnbare 5 - 5,2 mm; unbedruckt; aufrastbar; weiß

1.2.3.2 Gruppenschildträger



Art-Nr.: 249-105
Gruppenschildträger; grau

1.2.4 Brücken

1.2.4.1 Brücken



Art-Nr.: 280-422
Brücke; isoliert; gelbgrün



Art-Nr.: 280-402
Brücke; isoliert; grau



Art-Nr.: 280-409
Brücke; isoliert; grau



Art-Nr.: 709-110
Drahtkettenbrücke; 2,5 mm²; isoliert; schwarz



Art-Nr.: 709-111
Drahtkettenbrücke; 2,5 mm²; isoliert; schwarz



Art-Nr.: 709-112
Drahtkettenbrücke; 2,5 mm²; isoliert; schwarz



Art-Nr.: 210-123
Drahtkettenbrücke; isoliert; blau



Art-Nr.: 210-103
Drahtkettenbrücke; isoliert; schwarz



Art-Nr.: 780-452
Schachtelbrücke; von 1 auf 2; isoliert; grau



Art-Nr.: 780-453
Schachtelbrücke; von 1 auf 3; isoliert; grau



Art-Nr.: 780-454
Schachtelbrücke; von 1 auf 4; isoliert; grau



Art-Nr.: 780-455
Schachtelbrücke; von 1 auf 5; isoliert; grau

1.2.4.1 Brücken



Art-Nr.: 780-456

Schachtelbrücke; von 1 auf 6; isoliert; grau

Art-Nr.: 780-457

Schachtelbrücke; von 1 auf 7; isoliert; grau

Art-Nr.: 780-458

Schachtelbrücke; von 1 auf 8; isoliert; grau

1.2.5 Isolierungsstopp

1.2.5.1 Isolierstopp



Art-Nr.: 280-470

Isolierungsstopp; 0,08 - 0,2 mm² "e" (0,14 mm² "f"); 5 Stück / Strang; weiß

Art-Nr.: 280-471

Isolierungsstopp; 0,25 - 0,5 mm²; 5 Stück / Strang; lichtgrau

Art-Nr.: 280-472

Isolierungsstopp; 0,75 - 1 mm²; 5 Stück / Strang; schwarz

1.2.6 Montage

1.2.6.1 Abdeckprofil



Art-Nr.: 709-153

Abdeckprofil; Typ 1; passend zu Abdeckprofilträger Typ 1; 1 m lang; transparent

1.2.6.2 Abdeckprofilträger



Art-Nr.: 709-167

Abdeckprofilträger; Typ 1; inkl. Fixier- und Verriegelungsschrauben und Rändelmutter; passend zu Reihenklammern Serien 279 bis 282, 880; passend zu Mini-Reihenklammern Serie 264; passend zu Initiatoren- und Aktorenklammern Serie 270; grau

1.2.6.3 Montagematerial



Art-Nr.: 209-106

Haltebock; zur isolierten Montage von Tragschienen DIN 35; grau

Art-Nr.: 249-116

Schraubenlose Endklammer; 6 mm breit; für Tragschiene 35 x 15 und 35 x 7,5; grau

1.2.7 Prüfen und Messen

1.2.7.1 Prüfzubehör



Art-Nr.: 249-107

B-Blindmodul; anreihbar; zum Überspringen von z. B. gebrückten Klemmen; grau

Art-Nr.: 280-419

Blindmodul; anreihbar; zum Überspringen von Klemmen; grau

Art-Nr.: 249-106

B-Prüfsteckermodul; anreihbar; 1,50 mm²; grau

Art-Nr.: 280-404

Prüfadapter; 5 mm breit; für Prüfstecker (Ø 2,3 mm); passend für Klemmen 1,5 mm² - 4 mm²; grau

1.2.7.1 Prüfzubehör



Art-Nr.: 209-170

Prüfadapter; 8,3 mm breit; für Prüfstecker Ø 4 mm; passend für Klemmen 1,5 mm² - 10 mm²; grau



Art-Nr.: 281-407

Prüfstecker; 6 mm breit; Nennstrom 24 A; für 0,08 mm² - 2,5 mm²; 2,50 mm²; grau



Art-Nr.: 210-136

Prüfstecker; Ø 2 mm; mit 500mm-Leitung; rot



Art-Nr.: 280-418

Prüfsteckermodul; anreihbar; passend zu allen WAGO-Reihenklemmen der Serien 280 und 780 mit Brückerschlitzen in der Stromschiene; grau

1.2.8 Steckbarer Leitungsbrücker

1.2.8.1 Brücker



Art-Nr.: 249-126

Steckbarer Leitungsbrücker; 0,75 mm²; isoliert; 110 mm lang; schwarz



Art-Nr.: 249-123

Steckbarer Leitungsbrücker; 0,75 mm²; isoliert; 180 mm lang; schwarz



Art-Nr.: 249-127

Steckbarer Leitungsbrücker; 0,75 mm²; isoliert; 250 mm lang; schwarz



Art-Nr.: 249-125

Steckbarer Leitungsbrücker; isoliert; 60 mm lang; schwarz

1.2.9 Tragschiene

1.2.9.1 Montagematerial



Art-Nr.: 210-196

Aluminiumtragschiene; 35 x 8,2 mm; 1,6 mm dick; 2 m lang; ungelocht; ähnlich EN 60715; silberfarben



Art-Nr.: 210-198

Kupfertragschiene; 35 x 15 mm; 2,3 mm dick; 2 m lang; ungelocht; entsprechend EN 60715; kupferfarben



Art-Nr.: 210-197

Stahltragschiene; 35 x 15 mm; 1,5 mm dick; 2 m lang; gelocht; ähnlich EN 60715; silberfarben



Art-Nr.: 210-508

Stahltragschiene; 35 x 15 mm; 1,5 mm dick; 2 m lang; gelocht; bandverzinkt; ähnlich EN 60715; silberfarben



Art-Nr.: 210-114

Stahltragschiene; 35 x 15 mm; 1,5 mm dick; 2 m lang; ungelocht; ähnlich EN 60715; silberfarben



Art-Nr.: 210-506

Stahltragschiene; 35 x 15 mm; 1,5 mm dick; 2 m lang; ungelocht; bandverzinkt; ähnlich EN 60715; silberfarben



Art-Nr.: 210-118

Stahltragschiene; 35 x 15 mm; 2,3 mm dick; 2 m lang; ungelocht; entsprechend EN 60715; silberfarben



Art-Nr.: 210-504

Stahltragschiene; 35 x 7,5 mm; 1 mm dick; 2 m lang; gelocht; bandverzinkt; entsprechend EN 60715; silberfarben



Art-Nr.: 210-115

Stahltragschiene; 35 x 7,5 mm; 1 mm dick; 2 m lang; gelocht; entsprechend EN 60715; Lochbreite 18 mm; Lochabstand 25 mm; silberfarben



Art-Nr.: 210-112

Stahltragschiene; 35 x 7,5 mm; 1 mm dick; 2 m lang; gelocht; entsprechend EN 60715; Lochbreite 25 mm; Lochabstand 36 mm; silberfarben



Art-Nr.: 210-505

Stahltragschiene; 35 x 7,5 mm; 1 mm dick; 2 m lang; ungelocht; bandverzinkt; entsprechend EN 60715; silberfarben



Art-Nr.: 210-113

Stahltragschiene; 35 x 7,5 mm; 1 mm dick; 2 m lang; ungelocht; entsprechend EN 60715; silberfarben

1.2.10 Warnabdeckung

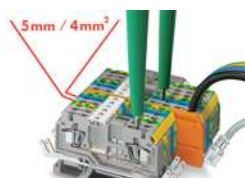
1.2.10.1 Abdeckung



Art-Nr.: 280-415

Warnabdeckung; für 5 Klemmen; mit schwarzem Blitzpfeil; gelb

Handhabungshinweise



Die Merkmale 2-, 3- und 4-Leiter-Klemmen, nur 5 mm breit Leiterquerschnitt bis 4 mm² (gemäß VDE 0281) bzw. 12 AWG mit Aderendhülse Bestellnr. 216-206 Leiter (2,5 mm²) mit Gummiisolierung bis 4,4 mm Außendurchmesser Schirmleiteranschluss, Löt-/Flachsteckanschluss 6,3 (2 x 2,8) mm Prüfstecker, rot, Ø 2 mm WMB-Beschriftung Mini-WSB-Beschriftung, beidseitig Brücken mit WAGO-Brückungssystemen

Leiter anschließen



Einsatz von 12 AWG mit Aderendhülse Bestellnr. 216-206

Prüfen



Die Klemmen der Serie 880 besitzen eine zusätzliche Prüföffnung für den Spannungsprüfer.