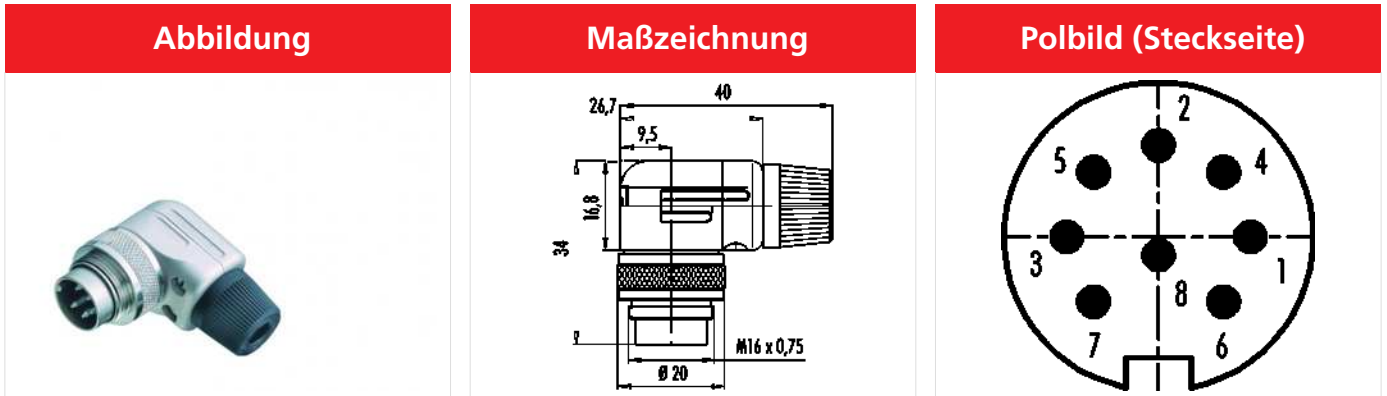


Bezeichnung **M16 IP40 Winkelstecker, Polzahl: 8 DIN, 4.0 - 6.0 mm, schirmbar, löten, IP40**
 Produktgruppe **M16 IP40 Serie 682**
 Bestellnummer **99 0153 10 08**



Die Einzelteildarstellung und Montageanleitung finden Sie auf der nachfolgenden Seite.

Technische Daten

Allgemeine Kennwerte

Bestellnummer	99 0153 10 08
Steckverbinder-Bauform	Winkelstecker
Ausführung	Steckverbinder Stift
Steckverbinder Verriegelung	gewinkelt
Anschlussart	schrauben
Schutzart	löten
Anschlussquerschnitt	IP40
Kabeldurchlass	max. 0.75 mm ² / max.
Verdrehmöglichkeit	AWG 18
Grenzttemperatur von / bis	4.0 - 6.0 mm
Mechanische Lebensdauer	90° (4
Gewicht (gr)	Kodiermöglichkeiten)
Zolltarifnummer	-40 °C / 85 °C
	> 500 Steckzyklen
	35.591
	85369010

Elektrische Kennwerte

Bemessungsspannung	60 V
Bemessungs-Stoßspannung	500 V
Bemessungsstrom (40°C)	5 A
Isolationswiderstand	≥ 10 ¹⁰ Ω
Verschmutzungsgrad	1
Überspannungskategorie	I
Isolierstoffgruppe	III
EMV-Tauglichkeit	schirmbar
Schirmanbindung	Kabelklemme

Werkstoffe

Material Gehäuse	Zinkdruckguss
Material Kontaktkörper	vernickelt
Material Kontakt	PBT (UL94 V-0)
Kontaktoberfläche	CuZn (Messing)
REACH SVHC	Ag (Silber)
	CAS 7439-92-1 (Lead)

Klassifikationen

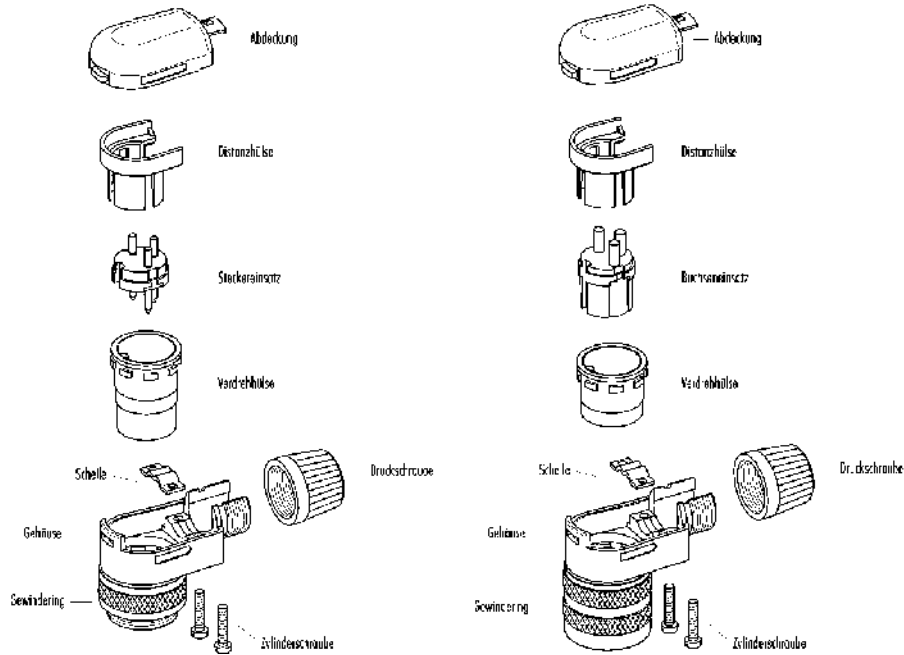
eCl@ss 11.1	27-44-01-02
ETIM 7.0	EC002635

CE-Konformitätserklärungen

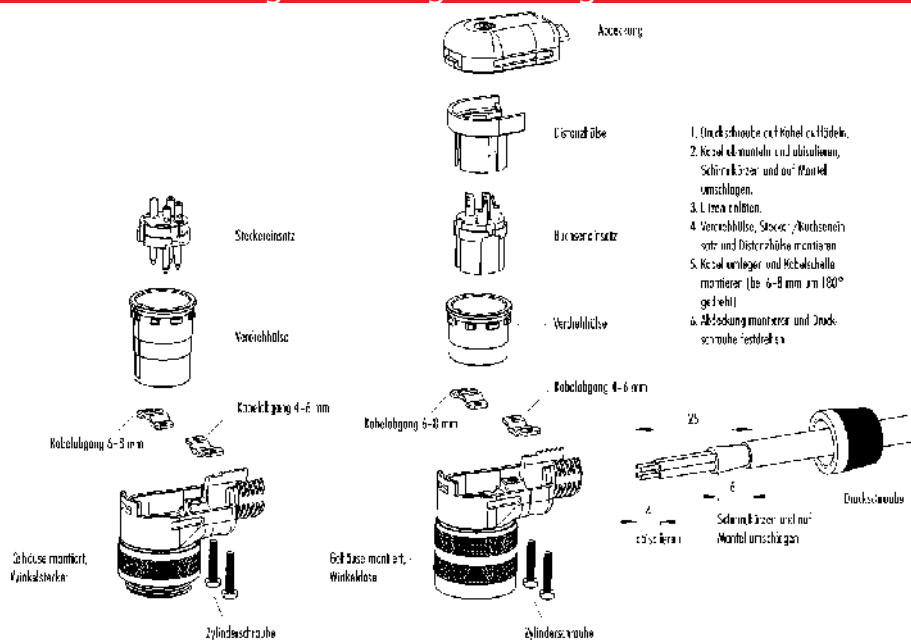
Niederspannungsrichtlinie	2014/35/EU (EN
	60204-1:2018;EN
	60529:1991)

Bezeichnung **M16 IP40 Winkelstecker, Polzahl: 8 DIN, 4.0 - 6.0 mm, schirmbar, löten, IP40**
 Produktgruppe **M16 IP40 Serie 682**
 Bestellnummer **99 0153 10 08**

Einzelteildarstellung



Montageanleitung / Montageausschnitt



Bezeichnung	M16 IP40 Winkelstecker, Polzahl: 8 DIN, 4.0 - 6.0 mm, schirmbar, löten, IP40
Produktgruppe	M16 IP40 Serie 682
Bestellnummer	99 0153 10 08

Sicherheitshinweise / Montagehinweise

Die Steckverbinder sind für Einsatzbereiche im Anlagen-, Steuerungs- und Elektrogerätebau entwickelt worden. Die Überprüfung, ob die Steckverbinder auch in anderen Einsatzgebieten verwendet werden können, obliegt dem Anwender.

Zum Verriegeln des Kabelsteckverbinders mit dem Gerätesteckverbinder wird der Gewinding „handfest“ (ca. 50 cNm) angezogen.