

Pedaltaster 2 Wechsler 2-pedalig, ohne Schutzhaube



Abbildung ähnlich

Produkt-Markename	SIRIUS
Produkt-Bezeichnung	Pedaltaster
Produkttyp-Bezeichnung	3SE39
Eignung zur Verwendung Sicherheitsschalter	Nein

Allgemeine technische Daten

Schutzart IP	IP65
Referenzkennzeichen gemäß IEC 81346-2:2009	S
Anzahl der Schaltstufen	1
Anzahl der Betätigungspedale	2
Anzahl der Öffner für Hilfskontakte	0
Anzahl der Schließer für Hilfskontakte	0
Betriebsstrom bei AC-15	
• bei 230 V Bemessungswert	5 A

Gehäuse

Material des Gehäuses	Kunststoff mit Schutzisolierung
Farbe	
• des Gehäuses	schwarz

- des Gehäuseoberteils

schwarz

Betätigungselement

Produktausstattung	
• Verriegelung	Nein
• Rastung	Nein
Ausführung der Kabeinführung	Leitung 3 m

Einbau/ Befestigung/ Abmessungen

Befestigungsart	Schraubbefestigung
Höhe	108 mm
Breite	212 mm
Tiefe	34 mm

Approbationen/ Zertifikate

allgemeine Produktzulassung

Konformitätserklärung



[Sonstige](#)

Prüfbescheinigungen

Marine / Schiffbau

[Sonstige](#)



Sonstige

[Bestätigungen](#)

Weitere Informationen

Information- and Downloadcenter (Kataloge, Broschüren,...)

<https://www.siemens.de/ic10>

Industry Mall (Online-Bestellsystem)

<https://mall.industry.siemens.com/mall/de/de/Catalog/product?mlfb=3SE3934-5CB20>

CAX-Online-Generator

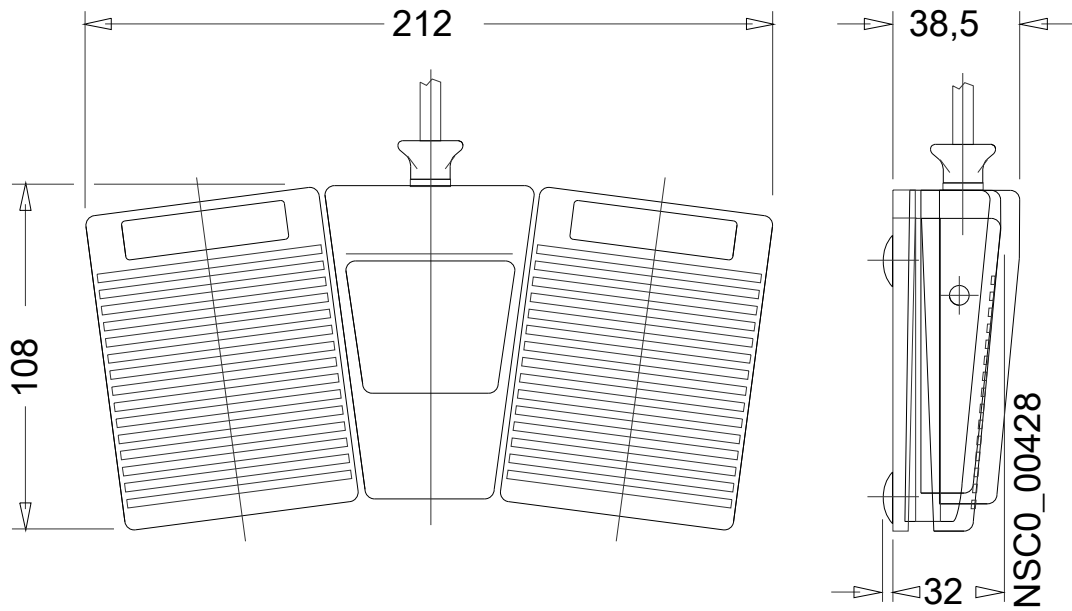
<http://support.automation.siemens.com/WW/CAXorder/default.aspx?lang=de&mlfb=3SE3934-5CB20>

Service&Support (Handbücher, Betriebsanleitungen, Zertifikate, Kennlinien, FAQs,...)

<https://support.industry.siemens.com/cs/ww/de/ps/3SE3934-5CB20>

Bilddatenbank (Produktfotos, 2D-Maßzeichnungen, 3D-Modelle, Geräteschaltpläne, EPLAN Makros, ...)

http://www.automation.siemens.com/bilddb/cax_de.aspx?mlfb=3SE3934-5CB20&lang=de



letzte Änderung:

20.11.2020