

BD2C-1250-TH RICHTUNGSÄNDERUNG T-KASTEN HIN TEN  
1250A

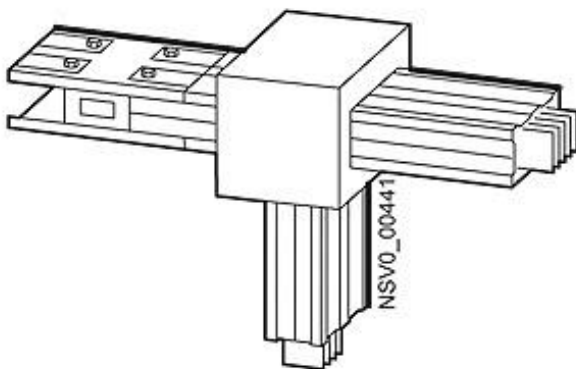


Abbildung ähnlich

Ausführung	
Produkt-Bezeichnung	T-Kasten (Richtungsänderung) für Schienenverteilersystem BD2
Betriebsspannung / bei AC	
<ul style="list-style-type: none"> <li>• bei 50 Hz / Bemessungswert / maximal</li> <li>• bei 60 Hz / Bemessungswert / maximal</li> </ul>	690 V 690 V
Schutzart und Schutzklasse	
Schutzart IP	IP52
Feuerwiderstandsklasse / für Brandabschottung	Nein
Hauptstromkreis	
Betriebsfrequenz / Bemessungswert	
<ul style="list-style-type: none"> <li>• minimal</li> <li>• maximal</li> </ul>	50 Hz 60 Hz
Betriebsstrom	
<ul style="list-style-type: none"> <li>• für Stromkreis 1 / bei AC / bei 50 Hz / Bemessungswert / maximal</li> <li>• für Stromkreis 1 / bei AC / bei 60 Hz / Bemessungswert / maximal</li> </ul>	1 250 A 1 250 A

## Anschlüsse

Leiterquerschnitt / des (PE)N	699 mm <sup>2</sup>
-------------------------------	---------------------

## Mechanischer Aufbau

Höhe	360 mm
Breite	184 mm
Befestigungsart	Decke / Wand
Material / der Stromschiene	Kupfer

## Approbationen Zertifikate

### Konformitätserklärung



## Weitere Informationen

### Information- and Downloadcenter (Kataloge, Broschüren,...)

<http://www.siemens.de/lowvoltage/kataloge>

### Industry Mall (Online-Bestellsystem)

<https://mall.industry.siemens.com/mall/de/de/Catalog/product?mlfb=BVP:261899>

### Service&Support (Handbücher, Betriebsanleitungen, Zertifikate, Kennlinien, FAQs,...)

<https://support.industry.siemens.com/cs/ww/de/ps/BVP:261899>

### Bilddatenbank (Produktfotos, 2D-Maßzeichnungen, 3D-Modelle, Geräteschaltpläne, ...)

[http://www.automation.siemens.com/bilddb/cax\\_de.aspx?mlfb=BVP:261899](http://www.automation.siemens.com/bilddb/cax_de.aspx?mlfb=BVP:261899)

### CAX-Online-Generator

<http://www.siemens.com/cax>

### Ausschreibungstexte (Leistungsverzeichnisse)

<http://www.siemens.de/ausschreibungstexte>