

Schnecken-Stirnradtriebmotoren SRM

230/400V, 50Hz, IP54, Isolationsklasse F, auch für Wechselstrom mit Betriebskondensator einsetzbar.

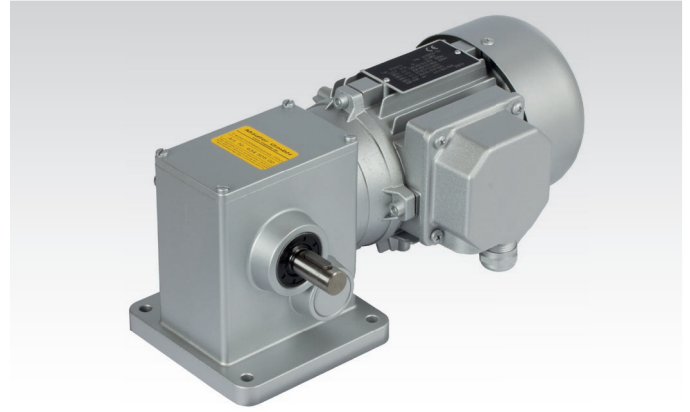
Allgemeines Seite 722.

Motor und Getriebe in Kugellagerung.

1. Stufe: Schnecke gehärtet und geschliffen.

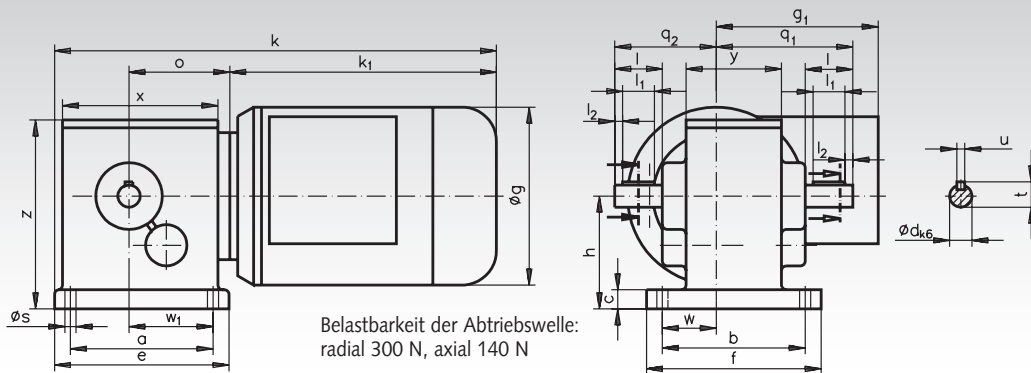
Schneckenrad aus Sondermessing.

2. Stufe: Stirradsatz gehärtet und geschliffen.



Bestellangaben: z. B.:

Typenbezeichnung, Spannung/Frequenz, evtl. Betriebskondensator, Motordaten, Übersetzung, Artikel-Nr.



a	b	c	e	f	h	Øs	w	w ₁	g	g ₁	k	k ₁	o	q ₁	q ₂	x	y	z	Ød	l	l ₁	l ₂	t	u
mm	mm	mm	mm	mm	mm	mm	mm	mm	mm	mm	mm	mm	mm	mm	mm	mm	mm	mm	mm	mm	mm	mm	mm	mm
90	90	12	110	110	71	7	34	53	112	102	278,5	168	63,5	86	64	98	60	119	14	30	20	5	16	5

Maße ohne Toleranzangabe sind unverbindlich!

Motordaten 90 Watt, 1400 min⁻¹, ca. 0,45 A bei 400 Volt

Artikel-Nr.	Abtriebsdrehzahl min ⁻¹	Übersetzung i =	zul. Drehmoment an der Abtriebswelle Nm	Gewicht kg	Artikel-Nr. Betriebskondensator 10µF
434 50 012	112	12,5 : 1	6,1	5,2	436 359 00
434 50 021	65	21 : 1	10	5,2	436 359 00
434 50 025	56	25 : 1	12	5,2	436 359 00
434 50 035	40	35 : 1	16	5,2	436 359 00
434 50 060	23	60 : 1	24	5,2	436 359 00
434 50 090	16	90 : 1	25*	5,2	436 359 00
434 50 100	14	100 : 1	25*	5,2	436 359 00
434 50 120	12	120 : 1	25*	5,2	436 359 00
434 50 150	9,3	150 : 1	25*	5,2	436 359 00
434 50 190	7,4	190 : 1	25*	5,2	436 359 00
434 50 375	3,7	375 : 1	25*	5,2	436 359 00
434 50 500	2,8	500 : 1	25*	5,2	436 359 00

* Festigkeitsbedingtes Grenzdrehmoment.

Motordaten 120 Watt, 2800 min⁻¹, ca. 0,5 A bei 400 Volt

Artikel-Nr.	Abtriebsdrehzahl min ⁻¹	Übersetzung i =	zul. Drehmoment an der Abtriebswelle Nm	Gewicht kg	Artikel-Nr. Betriebskondensator 16µF
434 51 012	224	12,5 : 1	4,1	5,2	436 361 00
434 51 021	131	21 : 1	6,8	5,2	436 361 00
434 51 025	112	25 : 1	8	5,2	436 361 00
434 51 035	80	35 : 1	11	5,2	436 361 00
434 51 060	47	60 : 1	17	5,2	436 361 00
434 51 090	31	90 : 1	23	5,2	436 361 00
434 51 100	28	100 : 1	25*	5,2	436 361 00
434 51 120	23	120 : 1	25*	5,2	436 361 00
434 51 150	19	150 : 1	25*	5,2	436 361 00
434 51 190	15	190 : 1	25*	5,2	436 361 00
434 51 375	7,5	375 : 1	25*	5,2	436 361 00
434 51 500	5,6	500 : 1	25*	5,2	436 361 00

* Festigkeitsbedingtes Grenzdrehmoment.