

19"-Einschübe - *multipacPRO*

19"-Kompletteinschub aus Aluminium,
Deck- und Bodenblech geschlossen

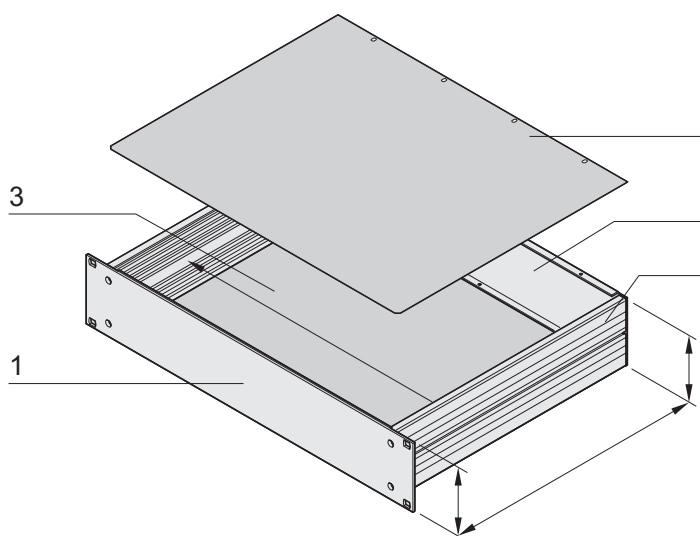


06008003

- Kompletteinschub aus Aluminium
- Rückwand zur einfachen Bearbeitung abnehmbar
- EMV-Schirmung von ca. 30 dB(A) bei 1 GHz (ohne zusätzliches Schirmmaterial)
- Gemäß Norm IEC 60297-3-100, -101, -105
- 19"- und ATX-Netzgeräte können bis zur lichten Höhe von 35 mm in 1 HE Gehäusehöhe eingebaut werden

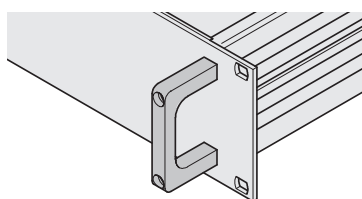
Lieferumfang (Bausatz)

Pos.	Menge	Beschreibung
1	1	Frontplatte, Al-Profil, 3 mm; bei 1 HE: Frontseite eloxiert, Rückseite gebeizt; ab 2 HE: Front- und Rückseite der Frontplatten passiviert
2	1	Rückwand, Al, 2 mm, gebeizt
3	1	Bodenblech geschlossen, Al, 1 mm
4	1	Deckblech geschlossen, Al, 1 mm
5	2	Seitenwand, Al-Profil, roh; mit Nuten für Gewindestreifen (2 x 7); 5 HE zweiteilig, 3+2 HE
6	1	Befestigungsmaterial



06008052

h = lichte Einbauhöhe (H - 8,1 mm)
b = lichte Einbaubreite = 403 mm



06002052

Frontgriff



ServicePLUS siehe Seite 6.118

Bestellinformationen

Höhe HE	Höhe H mm	Tiefe T mm	Bestell-Nr. Bausatz
1	43,7	220	20860-601
1	43,7	280	20860-602
2	88,1	280	20860-605
2	88,1	340	20860-606
3	132,6	280	20860-607
3	132,6	340	20860-608
3	132,6	400	20860-609
4	177,0	340	20860-612
4	177,0	400	20860-613
4	177,0	460	20860-614
5	221,5	460	20860-615

EMV-Dichtsatz Silikon/Nickel-Dichtung 2100 mm für Kontaktierung Seitenwand/Abdeckblech; Dichtung, St, rostfrei für Frontplatte/Abdeckblech, 1 Satz 20860-130

Frontgriffe inkl. Befestigungsmaterial für 1 HE, Al-Profil, eloxiert, VPE 2 Stück 20860-256

Frontgriffe inkl. Befestigungsmaterial für 2 HE, Al-Profil, eloxiert, VPE 2 Stück 20860-257

Frontgriffe inkl. Befestigungsmaterial für 3 HE, Al-Profil, eloxiert, VPE 2 Stück 20860-258

Frontgriffe inkl. Befestigungsmaterial für 4 HE, Al-Profil, eloxiert, VPE 2 Stück 20860-259

Frontgriffe inkl. Befestigungsmaterial für 5 HE, Al-Profil, eloxiert, VPE 2 Stück 20860-260

Hinweis

- Gewindestreifen zum Einschleiben in die Seitenwand siehe Seite 6.121
- Teleskopschienen für Schrankeinbau siehe Seite 6.125