

## Boule lisse DIN 319 extension de gamme, forme L, avec insert de serrage

### Description de l'article/illustrations du produit



#### Description

##### Matière :

Plastique thermodurcissable PF 31 noir.

Insert : acier zingué.

##### Finition :

Poli finition miroir.

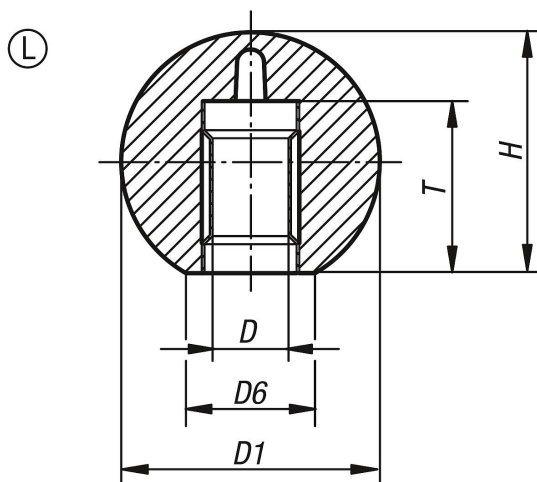
##### Nota :

Montage forme L : les poignées boule s'emmanchent par de légers coups de marteau. Veuillez n'utiliser que des marteaux en caoutchouc ou en plastique d'un poids de 200 gr.!

##### Tolérance de tige :

Les poignées boule avec insert de serrage peuvent être fixées sur des tiges disponibles dans le commerce selon une tolérance h9. L'insert de serrage garantit un positionnement fixe et sûr.

### Dessins



### Aperçu des articles

Référence	Forme	Couleur du corps de base	D	D1	D6	H	T
K0159.42005	L	noir	5	20	12	18	13
K0159.42506	L	noir	6	25	15	23	16
K0159.42508	L	noir	8	25	15	23	15
K0159.43208	L	noir	8	32	18	29	15
K0159.43210	L	noir	10	32	18	29	20
K0159.44010	L	noir	10	40	20	37,5	20
K0159.44012	L	noir	12	40	20	37,5	23
K0159.45012	L	noir	12	50	28	48	20

