

Embase pour pied réglable en plastique modèle lourd, Forme D

Description de l'article/illustrations du produit



Description

Matière :

Embase : thermoplastique renforcé de fibre de verre.

Plaque antidérapante : caoutchouc.

Finition :

Noir.

Nota :

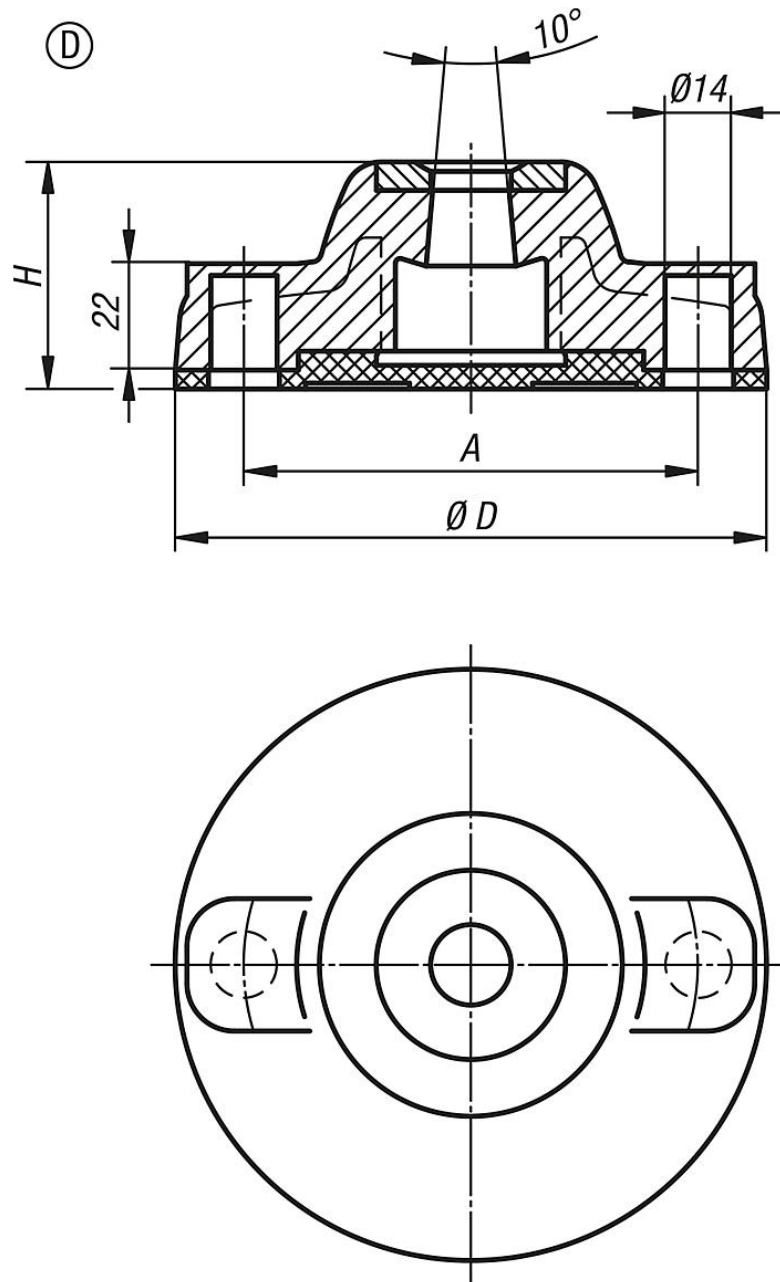
Nos pieds réglables se composent d'une embase et d'une broche. Chaque type d'embase s'assemble avec chaque type de broche de la gamme.

La plaque antidérapante absorbe les vibrations et immobilise le pied réglable.

Broches assorties : voir K0427.

Embase pour pied réglable en plastique modèle lourd, Forme D

Dessins



Aperçu des articles

Référence	Forme	D	A	H	Charge max. en kN
K0424.41251	D	125	96	48	18
K0424.41751	D	175	135	49	25