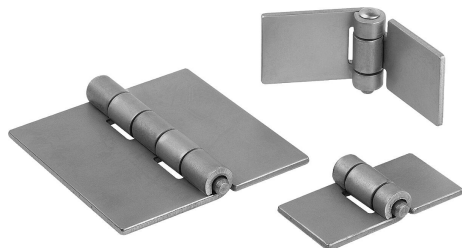


Charnières en acier ou en inox soudables

Description de l'article/illustrations du produit



Description

Matière :

Acier ou Inox.

Finition :

Acier profilé poli.

Inox 1.4301.

Nota :

Les valeurs de charge admissible indiquées sont des valeurs indicatives sans engagement, qui ne tiennent pas compte des facteurs de sécurité et excluent toute responsabilité. Les valeurs indiquées sont exclusivement destinées à des fins d'information et ne constituent pas une garantie juridique des propriétés.

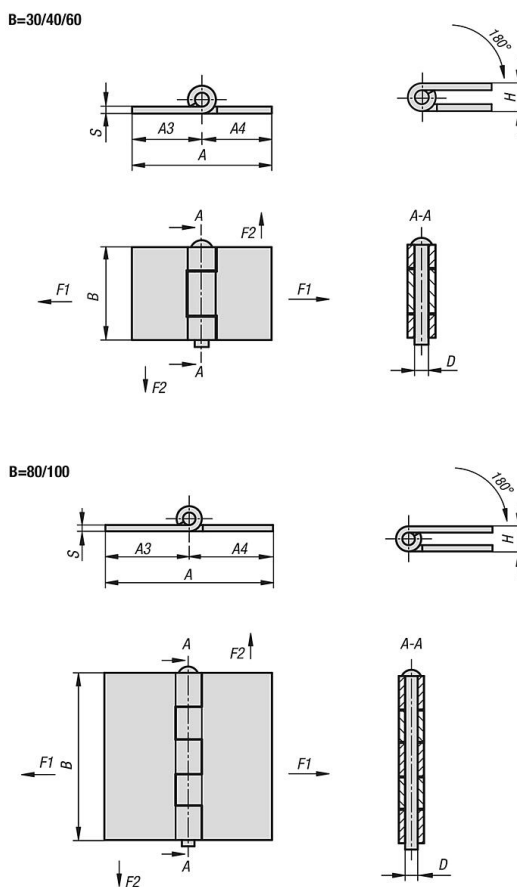
Les valeurs de charge admissible ont été déterminées dans des conditions de laboratoire. Chaque utilisateur doit déterminer lui-même si la charnière est adaptée à l'application envisagée.

Les différents matériaux sur lesquels les charnières sont fixées et les types de fixation, les conditions climatiques ainsi que l'usure peuvent influencer sur les valeurs définies.

Montage :

Par soudage ou par perçage personnalisé réalisé par le client.

Dessins



Aperçu des articles

Charnières en acier ou en inox soudables

Référence	Matière du corps de base	A	B	D	A3	A4	H	S	F1 N	F2 N
K1805.00300300303	acier	60	30	6	30	30	12	3	800	1200
K1805.00300300403	acier	60	40	6	30	30	12	3	800	1200
K1805.00300300603	acier	60	60	6	30	30	12	3	1200	1800
K1805.00400400303	acier	80	30	6	40	40	12	3	800	800
K1805.00400400403	acier	80	40	6	40	40	12	3	800	1000
K1805.00400400803	acier	80	80	6	40	40	12	3	1200	1800
K1805.00500501003	acier	100	100	6	50	50	12	3	1200	1800
K1805.10300300303	acier inoxydable A2	60	30	6	30	30	12	3	700	1000
K1805.10300300403	acier inoxydable A2	60	40	6	30	30	12	3	700	1000
K1805.10300300603	acier inoxydable A2	60	60	6	30	30	12	3	1000	1500
K1805.10400400303	acier inoxydable A2	80	30	6	40	40	12	3	700	600
K1805.10400400403	acier inoxydable A2	80	40	6	40	40	12	3	700	800
K1805.10400400803	acier inoxydable A2	80	80	6	40	40	12	3	1000	1500
K1805.10500501003	acier inoxydable A2	100	100	6	50	50	12	3	1000	1500