

Näherungsschalter für T-Nut

FESTO



Lieferübersicht

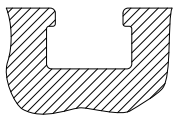
Bauform	Befestigungsart	Messprinzip	Typ	Betriebsspannungsbereich	Schaltausgang	Schaltelementfunktion	→ Seite
für T-Nut	Standard						
	festgeschraubt, von oben in Nut einsetzbar	magnetisch Hall	SDBT-MSX	10 ... 30 V DC	PNP/NPN umschaltbar	Schließer/ Öffner umschaltbar	–
	von oben in Nut einsetzbar, bündig mit Zylinderprofil	magneto-resistiv	SMT-8M-A	5 ... 30 V DC	PNP	Schließer	–
						Öffner	
						NPN	
	von oben in Nut einsetzbar, bündig mit Zylinderprofil	magnetisch Reed	SME-8M	5 ... 30 V AC/DC	kontaktbehaftet bipolar	Schließer	–
						Öffner	
	längs in Nut ein-schiebbar, bündig mit Zylinderprofil	magnetisch Reed	SME-8	12 ... 30 V AC/DC	kontaktbehaftet bipolar	Schließer	–
				3 ... 230 V AC/DC		Öffner	
	längs in Nut ein-schiebbar	magneto-resistiv	SMT-8G	10 ... 30 V DC	PNP, NPN	Schließer	11
		magneto-resistiv	SMT-8-SL	10 ... 30 V DC	PNP	Schließer	7
		magnetisch Reed	SME-8-SL	10 ... 30 V AC/DC	kontaktbehaftet bipolar	Schließer	–
	mit Zubehör	magneto-resistiv	SMT0-8E	10 ... 30 V DC	PNP NPN	Schließer	–
						magnetisch Reed	
		3 ... 250 V DC					
				3 ... 230 V AC			
	korrosionsbeständig						
	von oben in Nut einsetzbar, bündig mit Zylinderprofil	magneto-resistiv	CRSMT-8M	5 ... 30 V DC	PNP	Schließer	–
	schweißfeldfest						
	von oben in Nut einsetzbar, festgeschraubt	magneto-resistiv	SDBT-BSW	10 ... 30 V DC	PNP NPN kontaktlos 2-Draht	Schließer	–
mit Zubehör	magnetinduktiv	SMTSO-8E	10 ... 30 V DC	PNP NPN	Schließer	–	
warmfest bis 120 °C							
längs in Nut ein-schiebbar, bündig mit Zylinderprofil	magnetisch Reed	SME-8-...-S6	0 ... 30 V AC/DC	kontaktbehaftet bipolar	Schließer	–	
mit Zubehör	magnetisch Reed	SME0-8E-...-S6	0 ... 30 V DC	kontaktbehaftet	Schließer	–	
			0 ... 30 V AC				
nach EU-Ex-Schutz-Richtlinie (ATEX)							
von oben in Nut einsetzbar, festgeschraubt	magneto-resistiv	SDBT-MS-...-EX6	8,2 V DC	NAMUR	NAMUR	–	

Lieferubersicht

Bauform	Befestigungsart	Messprinzip	Typ	Betriebsspannungsbereich	Schaltausgang	Schaltelementfunktion	→ Seite	
fur Rund Nut	Standard	von oben in Nut einsetzbar, bundig mit Zylinderprofil	magneto-resistiv	SMT-10M	10 ... 30 V DC	PNP	Schlieer	Rund Nut
						NPN		
						kontaktlos, 2-Draht		
			magnetisch Reed	SME-10M	5 ... 30 V AC/DC	kontaktbehaftet bipolar	Schlieer	
	langs in Nut ein-schiebbar		magneto-resistiv	SMT-10G	10 ... 30 V DC	PNP	Schlieer	
			magnetisch Reed	SME-10	12 ... 27 V AC/DC	kontaktbehaftet	Schlieer	

Fur Antriebe mit T-Nut sind T-Nut Schalter verwendbar

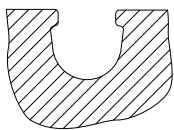
Ausnahmen



- DFM-B: SMT0-8E, SMTSO-8E, SME0-8E, SMPO-8E nicht verwendbar
- DHDS: SME-8M nur auf $\varnothing 50$ verwendbar
- DHPS: SME-8M nur auf $\varnothing 20 \dots 35$ verwendbar
- HGDD-63-A: SMT-8M-A nicht verwendbar
- HGPT-B: Ab einschlielich Baugroe 40 nur SMT-8G verwendbar
- SDBT-BSW- ... -PU/NU nur auf einer eingeschrankten Anzahl von Antriebsfamilien-verwendbar. Seite → 53

Fur Antriebe mit Rundnut sind Rundnut Schalter verwendbar

Ausnahmen



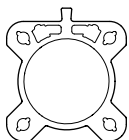
- ADVC $\varnothing 100$: SMT-10M und SME-10M nicht verwendbar (ADVC ist mit T- und Rundnut ausgestattet)
- DSM/DSM-B-6/8/10: SME-10M nicht verwendbar
- DSM/DSM-B-10/16: SMT-10M nicht verwendbar
- HGPT-B: Bis einschlielich Baugroe 35 nur SMT-10G verwendbar

Fur Antriebe mit Sensorleiste: Diese sind in 2 Zylinderrohrkonturen verfugbar

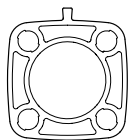
Es sind nur T-Nut Schalter CRSMT-8M, SMT-8M-A und SDBT-MS- ... -EX6 und nur auf dem gekennzeichneten Profil verwendbar. CRSMT-8M und SMT-8M-A sind fur alle Durchmesser verwendbar, SDBT-MS- ... -EX6 ist nicht verwendbar fur Durchmesser 40 und 50.

Bsp.: DSBF

Bsp.: CDC

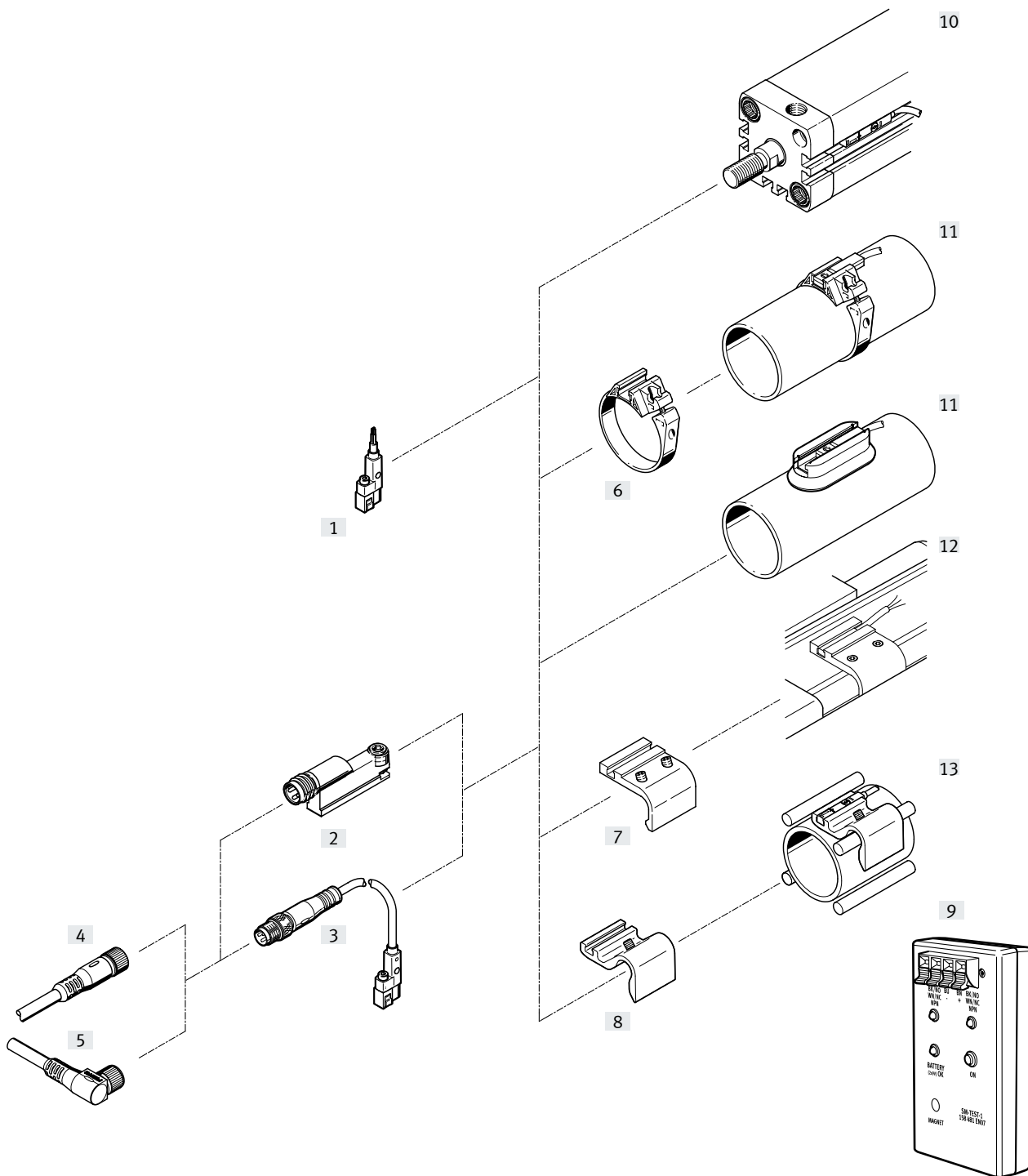


geeignet



nicht geeignet

Peripherieübersicht



Peripherieübersicht

Befestigungselemente und Zubehör		→ Seite	Befestigungselemente und Zubehör		→ Seite
Näherungsschalter			Befestigungsbausätze und Zubehör		
[1]	SMT-8G-...-OE, mit Kabel	11	[6]	Befestigungsbausatz SMBR	14
[2]	SMT-8-SL-..., mit Stecker	7	[7]	Befestigungsbausatz SMB-8-FENG	14
[3]	SMT-8G-...-M..., mit Kabel und Stecker	11	[8]	Sensorhalter DASP-M4-...	15
			[9]	Sensortester SM-TEST-1	16
			-	Positionierelement SMM-8	15
			-	Clip SMBK-8	16
			-	Bezeichnungsschild ASLR	16
			-	Sicherungsclip NEAU	16
Verbindungsleitungen			Antriebe		
[4]	NEBU-M...G...	16	[10]	Antriebe mit T-Nut	-
[5]	NEBU-M...W...	16	[11]	Rundzylinder	-
			[12]	Normzylinder DSBC	-
			[13]	Antriebe mit Zug- oder Befestigungsstange	-

Typenschlüssel

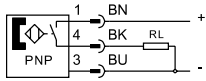
001	Baureihe	
SMT	Näherungsschalter, magnetoresistiv	
002	Bauart	
8	Für T-Nut	
003	Sensorausführung	
G	Längs in Nut einschiebbar, optimiert für Greiferabfrage	
SL	Längs in Nut einschiebbar, Robust durch lange Führungen	
004	Schaltausgang	
NS	3-Draht NPN Schließer	
PS	3-Draht PNP Schließer	
005	Anzeige	
	Ohne	
L	LED	
006	Bemessungsbetriebsspannung [V]	
24	24 V DC	
24V	24 V DC	

007	Leitungseigenschaft	
	Ohne	
E	Schleppkettentauglich/Roboter-tauglich	
008	Leitungslänge [m]	
0.3	0.3	
2.5	2.5	
009	Kabelabgang	
Q	Quer	
010	Elektrischer Anschluss	
OE	Offenes Ende	
M8D	Kabel mit Stecker M8x1, 3-polig, drehbares Gewinde	
011	Generation	
	Ohne	
B	Baureihe B	

Datenblatt – magnetoresistiv

Funktion
PNP, Schlieer, mit Stecker

- Messprinzip magnetoresistiv
- langs in Nut einschiebbar



SMT-8-SL

- robust durch lange Fuhungen
- Stecker direkt am Sensor



Allgemeine Technische Daten

Typ	SMT-8-SL
Schaltausgang	PNP
Bauform	fur T-Nut
Entspricht Norm	–
Basierend auf Norm	EN 60947-5-2
Zulassung	RCM Mark c UL us - Listed (OL)
CE-Zeichen (siehe Konformitatserklarung)	nach EU-EMV-Richtlinie
Werkstoff-Hinweis	Kupfer- und PTFE-frei RoHS konform

Eingangssignal/Messelement

	SMT-8-SL
Messprinzip	magnetoresistiv
Umgebungstemperatur [°C]	–20 ... +70

Schaltausgang

Typ	SMT-8-SL
Schaltausgang	PNP
Schaltausgang	PNP
Schaltelementfunktion	Schlieer
Reproduzierbarkeit des Schaltwertes [mm]	–
Einschaltzeit [ms]	≤ 1
Ausschaltzeit [ms]	3 ... 5
Max. Schaltfrequenz [Hz]	140
Max. Ausgangsstrom [mA]	100
Max. Schaltleistung DC [W]	3
Spannungsfall [V]	≤ 2
Reststrom [μmA]	≤ 1,5

Ausgang, weitere Daten

Typ	SMT-8-SL
Schaltausgang	PNP
Kurzschlussfestigkeit	ja
Überlastfestigkeit	vorhanden

Datenblatt – magnetoresistiv

Elektronik		
Typ		SMT-8-SL
Schaltausgang		PNP
Bemessungs-Betriebsspannung	[V DC]	24
Betriebsspannungsbereich	[V DC]	10 ... 30
Verpolungsschutz		für alle elektrischen Anschlüsse

Elektromechanik		
Typ		SMT-8-SL
Schaltausgang		PNP
Elektrischer Anschluss		Stecker M8x1, 3-polig
Abgangsrichtung Anschluss		längs
Kabellänge	[m]	–
Werkstoffinformation Kabelmantel		–

Mechanik		
Typ		SMT-8-SL
Schaltausgang		PNP
Elektrischer Anschluss		Stecker M8x1, 3-polig
Befestigungsart		festgeschraubt längs in Nut einschiebbar
Werkstoffinformation Gehäuse		PA –

Anzeige/Bedienung		
Schaltzustandsanzeige		LED gelb

Immission/Emission		
Typ		SMT-8-SL
Umgebungstemperatur bei beweglicher Kabelverlegung	[°C]	–
Schutzart		IP65
		IP68
		–
Isolationsspannung	[V]	–
Verschmutzungsgrad		–

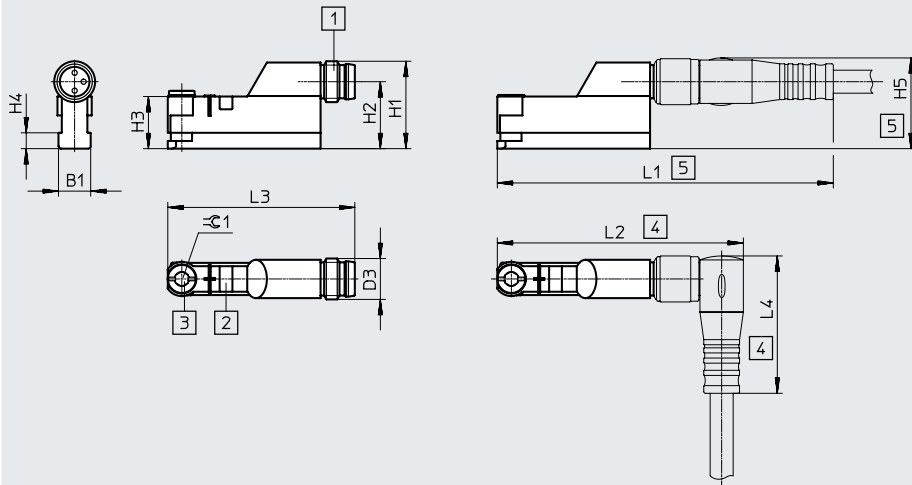
Steckerbelegung nach EN 60947-5-2			
PS/NS			
Stecker 3-polig			
M8x1	Pin	Aderfarbe	Belegung
	1	Braun	+
	3	Blau	–
	4	Schwarz	Ausgang

Datenblatt – magnetoresistiv

Abmessungen

SMT-8-SL

Download CAD-Daten → www.festo.com



- [1] Stecker passend fur Verbindungsleitung NEBU-M8
- [2] gelbe Leuchtdiode
- [3] Klemmstuck
- [4] Einbauraum fur Verbindungsleitung NEBU-M8G3
- [5] Einbauraum fur Verbindungsleitung NEBU-M8W3

Typ	B1	B2	D1	D3	H1	H2	H3	H4	H5	L1	L2	L3	L4
SMT-8-SL	6,7	–	–	M8x1	17,1	13,1	10,2	3,1	17,6	66	48,4	36,6	25

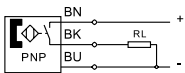
Datenblatt – magnetoresistiv

Bestellangaben							
	Schaltausgang	Elektrischer Anschluss			Kabellänge [m]	Teile-Nr.	Typ
		Kabel	Kabel mit Stecker M8x1	Stecker M8x1			
Schließer, Grundtyp							
	PNP	–	–	3-polig	–	562019	SMT-8-SL-PS-LED-24-B

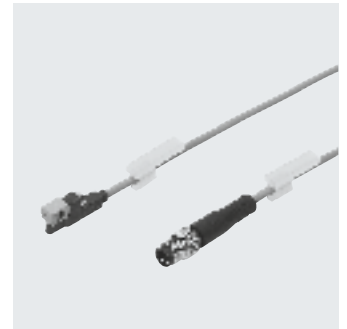
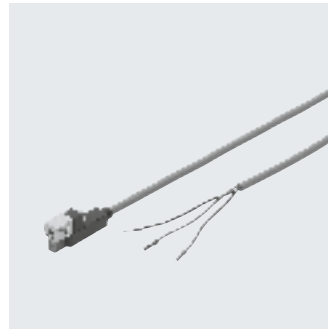
Datenblatt – magnetoresistiv

Funktion

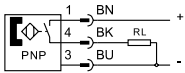
PNP, Schließer, mit Kabel, 3-adrig



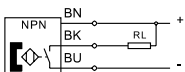
- Messprinzip magnetoresistiv
- längs in Nut einschiebbar
- Bauform ideal abgestimmt auf Greiferabfrage



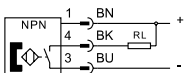
PNP, Schließer, mit Stecker



NPN, Schließer, mit Kabel 3-adrig



NPN, Schließer, mit Stecker



Allgemeine Technische Daten

Bauform	für T-Nut
Basierend auf Norm	EN 60947-5-2
Zulassung	RCM Mark c UL us - Listed (OL)
CE-Zeichen (siehe Konformitätserklärung)	nach EU-EMV-Richtlinie
Werkstoff-Hinweis	Kupfer- und PTFE-frei RoHS konform

Eingangssignal/Messelement

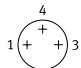
Messprinzip	magnetoresistiv
Umgebungstemperatur [°C]	-20 ... +70

Schaltausgang	PNP	NPN
Schaltelementfunktion	Schließer	
Max. Ausgangsstrom [mA]	100	
Max. Schaltleistung DC [W]	2,8	

Ausgang, weitere Daten

Kurzschlussfestigkeit	ja
Überlastfestigkeit	vorhanden

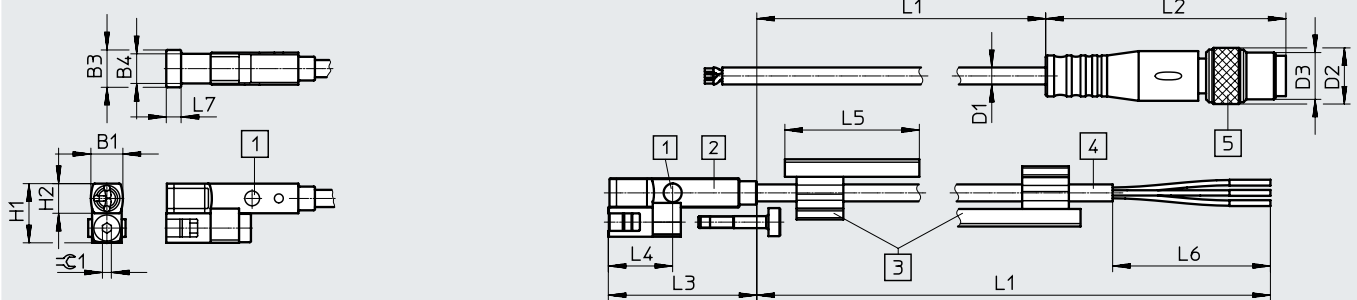
Datenblatt – magnetoresistiv

Elektronik			
Betriebsspannungsbereich	[V DC]	10 ... 30	
Verpolungsschutz		für alle elektrischen Anschlüsse	
Elektromechanik			
Typ		SMT-8G-...-OE	SMT-8G-...-M8D
Elektrischer Anschluss		Kabel, 3-adrig	Kabel mit Stecker M8x1, 3-polig, drehbares Gewinde
Abgangsrichtung Anschluss		quer	
Prüfbedingungen Leitung		Schleppkette: 5 Millionen Zyklen, Biegeradius 28 mm	
		Torsionsfestigkeit: > 300 000 Zyklen, ±270°/0,1 m	
		Biegewechselfestigkeit: nach Festo Norm; Prüfbedingungen nach Anfrage	
Kabellänge	[m]	2,5	0,3
Leitungseigenschaft		Schleppkettentauglich, Robotertauglich	
Werkstoffinformation Kabelmantel		TPE-U(PU)	
Mechanik			
Befestigungsart		geklemmt in T-Nut	
		längs in Nut einschiebbar	
Werkstoffinformation Gehäuse		PA-verstärkt	
Anzeige/Bedienung			
Schaltzustandsanzeige		LED gelb	
Immission/Emission			
Umgebungstemperatur bei beweglicher Kabelverlegung	[°C]	-5 ... +70	
Schutzart		IP65	
		IP68	
Steckerbelegung nach EN 60947-5-2			
PS			
Stecker 3-polig			
M8x1	Pin	Aderfarbe	Belegung
	1	Braun	+
	3	Blau	-
	4	Schwarz	Ausgang

Datenblatt – magnetoresistiv

Abmessungen

Download CAD-Daten → www.festo.com



- [1] Leuchtdiode 2x
- [2] SMT-8G
- [3] Schildertrager fur Bezeichnungsschild
- [4] Anschlusskabel
- [5] Stecker M8x1
- L1 Kabellange

	B1	B2	B3	B4	D1 ∅	D2 ∅	D3	H1	H2	L1	L2 ±0,4	L3 ±0,3	L4	L5	L6 +5	L7	ϕ1
SMT-8G-PS-...-OE	5,4	5	6,3	5	2,9	-	-	10	5	2500 + 70	-	25	10,8	23	50	2,5	1,5
SMT-8G-PS-...-M8D						9,6	M8x1			300 + 30	41,1				-		
SMT-8G-NS-...-OE						-	-			2500 + 70	-				50		
SMT-8G-NS-...-M8D						9,6	M8x1			300 + 30	41,1				-		

Bestellangaben

Schaltausgang	Elektrischer Anschluss Kabel	Kabel mit Stecker, drehbares Gewinde M8x1	Kabellange [m]	Teile-Nr.	Typ
---------------	---------------------------------	---	--------------------	-----------	-----

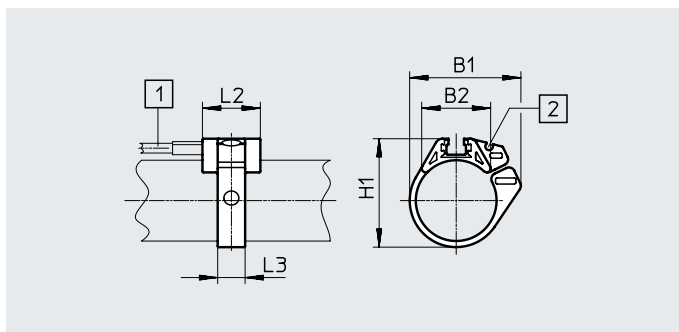
Schlieer

	PNP	3-adrig	-	2,5	547859	SMT-8G-PS-24V-E-2,5Q-OE
		-	3-polig	0,3	547860	SMT-8G-PS-24V-E-0,3Q-M8D
	NPN	3-adrig	-	2,5	8065028	SMT-8G-NS-24V-E-2,5Q-OE
		-	3-polig	0,3	8065027	SMT-8G-NS-24V-E-0,3Q-M8D

Zubehör

Befestigungsbausatz SMBR

Werkstoff:
Polyacetal
RoHS konform

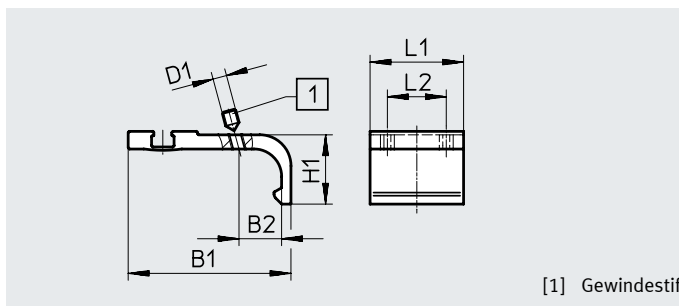
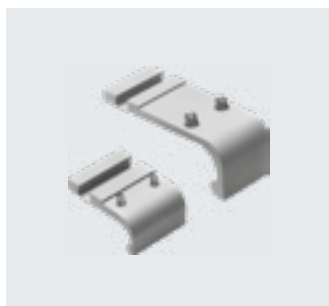


Abmessungen und Bestellangaben

für Kolben- \varnothing	B1	B2	H1	L2	L3	Teile-Nr.	Typ
8	18,9	12,3	17,5	19	7	175091	SMBR-8-8
10	20,4	13,7	19,9	19	7	175092	SMBR-8-10
12	22,7	14,3	21,9	19	7	★ 175093	SMBR-8-12
16	28,2	16,9	25,7	19	8	★ 175094	SMBR-8-16
20	34,5	20,8	30,4	19	9	★ 175095	SMBR-8-20
25	36,7	22,7	35,6	19	9	★ 175096	SMBR-8-25
32	41,7	24,6	42,7	19	9	175097	SMBR-8-32
40	47,1	26,5	50,7	19	9	175098	SMBR-8-40
50	56,4	28,6	61,5	19	9	175099	SMBR-8-50
63	69,4	32	74,5	19	9	175100	SMBR-8-63

Befestigungsbausatz SMB-8-FENG

Werkstoff:
Aluminium-Knetlegierung
Kupfer- und PTFE-frei



Abmessungen und Bestellangaben

für Kolben- \varnothing	B1	B2	D1	H1	L1	L2	Anziehdrehmoment [Nm]	Teile-Nr.	Typ
3 2/40	35,1	8,7	M3	15,5	27	17	0,2	175705	SMB-8-FENG-3 2/40
5 0/63	47	12,3	M4	20	27	17	0,5	175706	SMB-8-FENG-5 0/63
8 0/100	64,3	15,7	M5	24,3	27	17	0,7	175707	SMB-8-FENG-8 0/100

Festo Kernprogramm



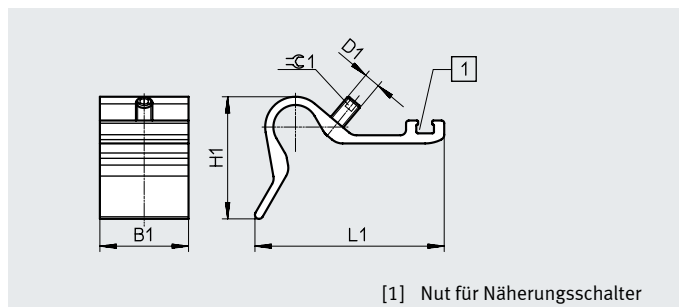
In der Regel versandbereit in 24 h ab Werk

In der Regel versandbereit in 5 Tagen ab Werk

Zubehör

Sensorhalter DASP-M4-...-A

Werkstoff:
Aluminium-Knetlegierung, eloxiert
Schrauben: hochlegierter Stahl
rostfrei
RoHS Konform



[1] Nut für Näherungsschalter

Abmessungen und Bestellangaben

Typ	B1	D1	H1	L1	$\approx \varnothing 1$	Anziehdrehmoment [Nm]	KBK ¹⁾	Gewicht [g]	Teile-Nr.	Typ
DASP-M4-125-A	32,5	M5	28	45,4	2,5	1	3	26,5	1451483	DASP-M4-125-A
DASP-M4-160-A	32,5	M6	44,7	69,4	3	1	3	41,5	1553813	DASP-M4-160-A
DASP-M4-250-A	32,5	M6	56,3	88	3	1	3	60	1456781	DASP-M4-250-A
DASP-M4-320-A	32,5	M6	56,3	88	3	1	3	60	3015256	DASP-M4-320-A

1) Korrosionsbeständigkeitsklasse KBK 3 nach Festo Norm FN 940070

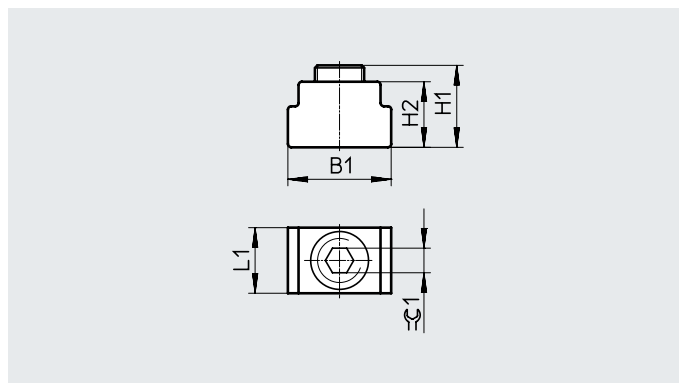
Starke Korrosionsbeanspruchung. Freibewitterung unter gemäßigten korrosiven Bedingungen. Außenliegende sichtbare Teile im direkten Kontakt zur umgebenden industriellen Atmosphäre mit vorrangig funktioneller Anforderung an die Oberfläche.

Positionierelement SMM

längs in Nut einschiebbar

Umgebungstemperatur:
-40 ... +120 °C

Werkstoffe:
Gehäuse: Aluminium-Knetlegierung, eloxiert
Schrauben: hochlegierter Stahl
rostfrei
Werkstoff-Hinweis: RoHS konform



Abmessungen und Bestellangaben

B1	H1	H2	L1	$\approx \varnothing 1$	KBK ¹⁾	Teile-Nr.	Typ	PE ²⁾
6,3	5,0	4,0	4,0	1,5	3	547941	SMM-8	10


1) Korrosionsbeständigkeitsklasse KBK 3 nach Festo Norm FN 940070

Starke Korrosionsbeanspruchung. Freibewitterung unter gemäßigten korrosiven Bedingungen. Außenliegende sichtbare Teile im direkten Kontakt zur umgebenden industriellen Atmosphäre mit vorrangig funktioneller Anforderung an die Oberfläche.


2) Packungseinheit in Stück


Zubehör

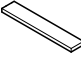
Bestellangaben – Verbindungsleitungen		Anzahl Adern	Kabellänge [m]	Teile-Nr.	Typ	Datenblätter → Internet: nebu
Dose M8x1 3-polig						
	für SMT/SME-8... und SMT0/SMTSO/SME0-8E	3	2,5	★ 541333	NEBU-M8G3-K-2.5-LE3	
			5	★ 541334	NEBU-M8G3-K-5-LE3	
	für SMT/SME-8... und SMT0/SMTSO/SME0-8E	3	2,5	★ 541338	NEBU-M8W3-K-2.5-LE3	
			5	★ 541341	NEBU-M8W3-K-5-LE3	
Dose M12x1 5-polig						
	für SMT/SME-8M und SMT0/SMTSO/SME0-8E	3	2,5	★ 541363	NEBU-M12G5-K-2.5-LE3	
			5	★ 541364	NEBU-M12G5-K-5-LE3	
	für SMT/SME-8M und SMT0/SMTSO/SME0-8E	3	2,5	541367	NEBU-M12W5-K-2.5-LE3	
			5	541370	NEBU-M12W5-K-5-LE3	

Bestellangaben – Sicherheitsclip für ATEX-Bereich		Baugröße	Beschreibung	Teile-Nr.	Typ	PE ¹⁾
	M8	• schützt „nicht eigensichere Betriebsmittel“ in den Zonen 2 und 22 gegen einfaches Trennen • ATEX-Kategorie: Gas: II 3G / Staub: II 3D	548067	NEAU-M8-GD	1	
	M12		548068	NEAU-M12-GD	1	

1) Packungseinheit in Stück

Bestellangaben – Befestigungselemente		Beschreibung	Teile-Nr.	Typ
		zur Fixierung von Verbindungsleitungen	534254	SMBK-8

Bestellangaben – Sensortester		Beschreibung	Teile-Nr.	Typ
		<ul style="list-style-type: none"> • prüfen der Funktion von Näherungsschaltern mit Hilfe der eingebauten Spannungsquelle • justieren von Näherungsschaltern auf dem Zylinder 	158481	SM-TEST-1

Bestellangaben – Bezeichnungsschilder		Baugröße	Teile-Nr.	Typ	PE ¹⁾
		23x4 mm	541598	ASLR-L-423	34

1) Packungseinheit in Stück

