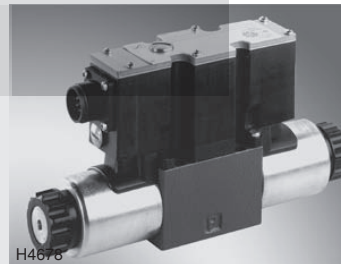


Rozdzielacze proporcjonalne 4/2 i 4/3, sterowane bezpośrednio, bez elektrycznego sprzężenia zwrotnego, bez / ze zintegrowanym układem elektro- nicznym (OBE)

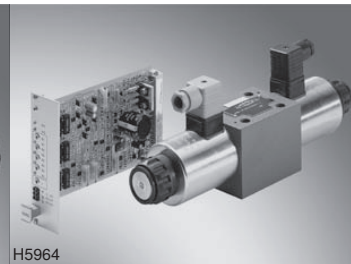
R-PL 29055/10.05 1/16
Zastępuje: 08.01

Typ 4WRA i 4WRAE

Wielkość nominalna (WN) 6 i 10
Seria 2X
Maksymalne ciśnienie robocze 315 barów
Maksymalne natężenie przepływu: 42 l/min (WN 6)
75 l/min (WN 10)



Typ 4WRAE 6 ...-2X/G24K31/.V
ze zintegrowanym układem elek-
tronicznym (OBE)



Typ 4WRA 10 ...-2X/G24...
K4/V z gniazdami przewodowymi
i przynależnym elektronicznym
urządzeniem sterującym
(osobne zamówienie)

Spis treści

Spis treści	Strona
Cechy	1
Dane do zamówienia	2
Symbole	3
Funkcja, przekrój	4
Dane techniczne	5, 6
Elektroniczne urządzenie sterujące	6
Przyłącze elektryczne, gniazda przewodowe	7
Zintegrowany układ elektroniczny (OBE) dla typu 4WRAE	8
Charakterystyki	9 ... 11
Wymiary	12 ... 15

Cechy

- Sterowany bezpośrednio rozdzielacz proporcjonalny bez elektrycznego sprzężenia zwrotnego i zintegrowanego układu elektronicznego (OBE) dla typu 4WRAE
- Sterowanie kierunkiem i wielkością natężenia przepływu
- Działanie za pomocą elektromagnesów proporcjonalnych z gwintem centralnym i demontowalną cewką
- Do montażu na płycie:
Rozmieszczenie przyłączy wg ISO 4401
Płytki przyłączeniowe zgodnie z kartą katalogową R-PL 45052 (WN 6) albo R-PL 45054 (WN 10) osobne zamówienie, patrz str. 12 do 15
- Centrowanie sprężynowe suwaka sterującego
- Elektroniczne urządzenie sterujące
 - 4WRAE:
 - Zintegrowany układ elektroniczny (OBE) z wejściem napięciowym albo prądowym (A1 wzgl. F1)
 - 4WRA:
 - Wzmacniacz cyfrowy albo analogowy w formacie euro (osobne zamówienie)
 - Wzmacniacz analogowy o konstrukcji modułowej

Informacje dot. dostępnych części zamiennych:
www.boschrexroth.com/spc

Dane do zamówienia

4WRA				-2X/	G24		/	V	*
------	--	--	--	------	-----	--	---	---	---

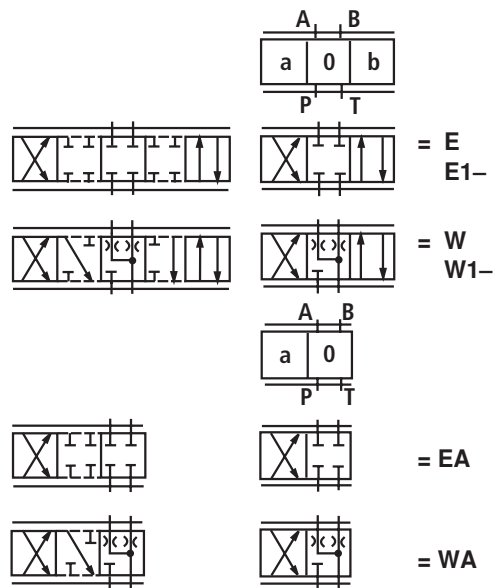
Bez zintegrowanego układu elektronicznego (OBE) = bez oznaczenia

Ze zintegrowanym układem elektronicznym (OBE) = E

Wielkość nominalna 6 = 6

Wielkość nominalna 10 = 10

Symbole graficzne suwaków



Dla symbolu graficznego suwaka E1- i W1-:

P → A: $q_{V \text{ maks}}$ B → T: $q_{V/2}$

P → B: $q_{V/2}$ A → T: $q_{V \text{ maks}}$

Notyfikacja:

Przy suwakach W i WA w pozycji zerowej istnieje połączenie z A do T i z B do T ok. 3% przekroju znamionowego.

Inne informacje podane w tekście niekodowanym

Materiał uszczelnienia

V = Uszczelki FKM, można stosować do oleju mineralnego (HL, HLP) wg DIN 51524

Interfejsy elektroniki A1 albo F1 przy 4WRAE

A1 = Wejście wartości zadanej ± 10 V

F1 = Wejście wartości zadanej 4 do 20 mA

bez oznaczenia = Przy 4WRA

Przyłącze elektryczne do 4WRA:

K4²⁾ = Bez gniazda przewodowego, z wtykiem przyrządowym wg DIN EN 175301-803 gniazdo przewodowe – osobne zamówienie, patrz str. 7

do 4WRE:

K31²⁾ = Bez gniazda przewodowego, z wtykiem przyrządowym wg DIN EN 175201-804 gniazdo przewodowe – osobne zamówienie, patrz str. 7

Specjalny stopień ochrony

bez oznaczenia = Bez specjalnego stopnia ochrony

J¹⁾ = Odporny na działanie wody morskiej (tylko dla WN 6)

Dane wykonania odporne na działanie wody morskiej patrz R-PL 29055-M

G24 = Napięcie zasilające 24 VDC

2X = Seria 20 do 29 (20 do 29: Niezmienione wymiary montażowe oraz przyłączy)

Znamionowe natężenie przepływu przy spadku ciśnienia na zaworze $\Delta p = 10$ barów

	WN 6
07 =	7 l/min
15 =	15 l/min
30 =	26 l/min
	WN10
30 =	30 l/min
60 =	60 l/min

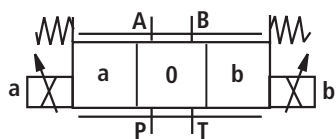
¹⁾ Elektryczne stopnie ochrony na zapytanie ofertowe

²⁾ Tylko dla wielkości nominalnej WN 6: w wykonaniu "J" = odporny na działanie wody morskiej podawać tylko "K31"!

Symbole

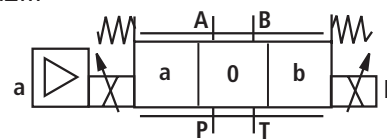
Bez zintegrowanego układu elektronicznego

Typ 4WRA...

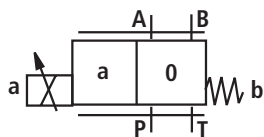


Ze zintegrowanym układem elektronicznym (OBE)

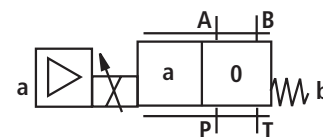
Typ 4WRAE...



Typ 4WRA...EA...; 4WRA...WA...



Typ 4WRAE...EA...; 4WRAE...WA...



Funkcja, przekrój

Rozdzielacze proporcjonalne 4/2 i 4/3 zostały zaprojektowane jako urządzenia sterowane bezpośrednio do zabudowy płytowej. Uruchomienie odbywa się za pomocą elektromagnesów proporcjonalnych z gwintem centralnym i demontowalną cewką. Sterowanie elektromagnesów odbywa się opcjonalnie za pomocą zewnętrznego elektronicznego urządzenia sterującego (typ 4WRA) albo za pomocą zintegrowanego elektronicznego urządzenia sterującego (typ 4WRAE).

Konstrukcja:

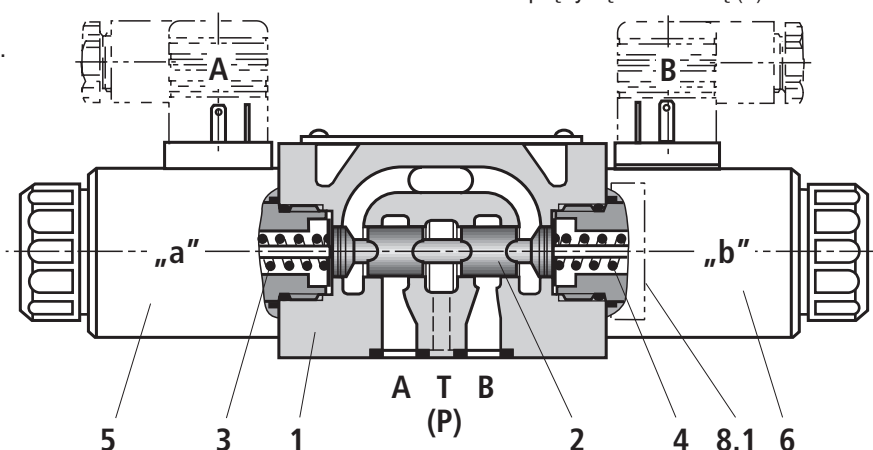
Zawór składa się głównie z:

- Korpusu (1) z powierzchnią przyłącza
- Suwaków sterujących (2) ze sprężynami naciskowymi (3 i 4)
- Elektromagnesów (5 i 6) z gwintem centralnym
- Opcjonalnego zintegrowanego elektronicznego układu sterującego (7)

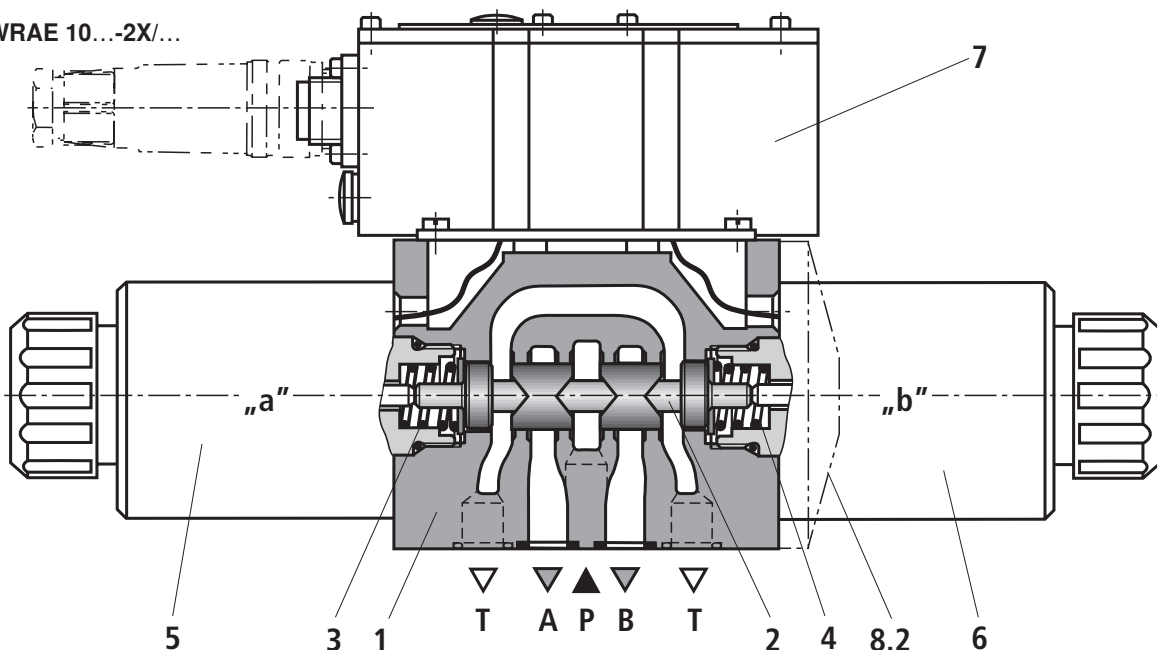
Funkcja:

- Gdy elektromagnesy (5 i 6) nie zostały jeszcze wysterylowane, wówczas pozycja środkowa suwaka sterującego (2) jest zapewniana przez sprężyny naciskowe (3 i 4)
- Bezpośrednie sterowanie suwaka sterującego (2) realizowane jest przez wzbudzenie jednego elektromagnesu proporcjonalnego np. wysterylowanie elektromagnesu "b" (6)
 - Przemieszczenie suwaka sterującego (2) w lewo proporcjonalnie do elektrycznego sygnału wejściowego
 - Połączenie od P do A i od B do T przez zwiężające się przekroje poprzeczne z progresywną charakterystyką przepływu
- Wyłączenie elektromagnesu (6)
 - Suwak sterujący (2) cofany jest do pozycji środkowej sprężyną naciskową (3)

Typ 4WRA 6...-2X/...



Typ 4WRAE 10...-2X/...



Zawór z dwiema pozycjami suwaka:

(Typ 4WRA...A...)

Funkcja rozdzielacza tego typu odpowiada zasadniczo działaniu rozdzielacza trójpołożeniowego. Ten zawór 2-położeniowy jest jednak wyposażony **tylko w elektromagnes "a"**. W miejscu 2. elektromagnesu proporcjonalnego znajduje się w przypadku wielkości nominalnej WN 6 korek gwintowany (8.1) albo w przypadku wielkości nominalnej 10 pokrywa (8.2).

🔧 Notyfikacja dot. typu 4WRA 6...-2X/...:

Należy zapobiegać opróżnianiu się linii zlewowej. W odpowiednich warunkach należy wmontować zawór spiętrzający (ciśnienie wstępne ok. 2 barów).

Dane techniczne

(W przypadku zastosowania urządzenia w warunkach przekroczenia poniższych parametrów należy skontaktować się z producentem!)

ogólne

Wielkość nominalna	WN	6	10
Pozycja montażowa		Dowolna, preferowana pozioma	
Zakres temperatury składowania	°C	-20 do +80	
Zakres temperatury	4WRA °C	-20 do +70	
Przedział temperatur	4WRAE °C	-20 do +50	
Ciężar	4WRA kg	2,0	6,6
	4WRAE kg	2,2	6,8

hydrauliczne (zmierzone dla HLP46, $\vartheta_{olej} = 40 \text{ °C} \pm 5 \text{ °C}$)

Maks. ciśnienie robocze	Przyłącze A, B, P	bar	315	
	Przyłącze T	bar	210	
Znamionowe natężenie przepływu $q_{V \text{ nom}}$ przy $\Delta p = 10 \text{ bar}$	l/min	7, 15, 26	30, 60	
Maks. dopuszczalne natężenie przepływu	l/min	42 (80) ¹⁾	75 (140) ¹⁾	
Ciecz hydrauliczna		Olej mineralny (HL, HLP) wg DIN 51524 Inne ciecze hydrauliczne na zapytanie!		
Zakres temperatur cieczy hydraulicznej	°C	-20 do +80 (preferowany +40 do +50)		
Zakres lepkości	mm ² /s	20 do 380 (preferowany 30 do 46)		
Maks. dopuszczalny stopień zanieczyszczenia cieczy hydraulicznej Klasa czystości według ISO 4406 (c)		Klasa 20/18/15 ²⁾		
Histereza	%	≤ 5		
Obszar nieczułości	%	≤ 1		
Czułość	%	≤ 0,5		

¹⁾ Maks. dop. natężenie przepływu przy przepływie dwudrogowym

²⁾ Podane klasy czystości dla komponentów muszą zostać zachowane w układach hydraulicznych. Skuteczna filtracja zapobiega usterkom i jednocześnie zwiększa trwałość komponentów.
Wybór filtrów – patrz karty katalogowe R-PL 50070, R-PL 50076, R-PL 50081, R-PL 50086 i R-PL 50088.

Dane techniczne

(W przypadku zastosowania urządzenia w warunkach przekroczenia poniższych parametrów należy skontaktować się z producentem!)

elektryczne

Wielkość nominalna		WN	6	10
Rodzaj napięcia			Napięcie prądu stałego	
Sygnal wartości zadanej	Wejście napięcia "A1"	V	±10	
przy WRAE	Wejście prądowe "F1"	mA	4 do 20	
Maksymalny prąd w każdym elektromagnesie		A	2,5	
Opór cewki elektromagnesu	Wartość w stanie zimnym przy 20 °C	Ω	2	
	Maks. wartość w stanie nagrzania	Ω	3	
Czas włączenia		%	100	
Maksymalna temperatura cewki ¹⁾		°C	150	
Przyłącze elektryczne	4WRA		Z wtykiem przyrządowym według DIN EN 175301-803 albo ISO 4400	
Patrz strona 7			Gniazdo przewodowe według DIN EN 175301-803 lub ISO 4400 ²⁾	
	4WRAE		Z wtykiem przyrządowym DIN EN 175201-804	
			Gniazdo przewodowe DIN EN 175201-804 ²⁾	
Stopień ochrony zaworu według EN 60529			IP65 z zamontowanym i zablokowanym gniazdem przewodowym	


Elektroniczne urządzenie sterujące

Do 4WRA	Wzmacniacz cyfrowy w formacie "euro" ²⁾		VT-VSPD-1-2X (wg R-PL 30523 - od połowy 2006)	
	Wzmacniacz analogowy w formacie "euro" ²⁾		VT-VSPA2-1-2X/... wg R-PL 30110	
	Modułowy wzmacniacz analogowy ²⁾		VT-MSPA2-1-1X wg R-PL 30228	
Do 4WRAE			Zintegrowany z zaworem, patrz strona 8	
	Analogowy moduł wartości zadanej		VT- SWMA-1-1X/... według R-PL 29902	
	Analogowy moduł wartości zadanej		VT-SWMKA-1-1X/... według R-PL 29903	
	Karta cyfrowa wartości zadanej		VT-HACD-1-1X/... wg R-PL 30143	
	Karta analogowa wartości zadanej		VT-SWKA-1-1X/... według R-PL 30255	
Napięcie zasilające	Napięcie znamionowe	VDC	24	
4WRAE, 4WRA ³⁾	Dolna wartość graniczna	V	21 / 22 (4WRA); 19 (4WRAE)	
	Górna wartość graniczna	V	35	
Pobór prądu	I_{maks}	A	1,8	
wzmacniacza	Maks. prąd impulsowy	A	3	

¹⁾ Ze względu na występujące temperatury powierzchni cewek elektromagnesów należy przestrzegać norm europejskich DIN EN 563 i DIN EN 982!

²⁾ Oddzielne zamówienie

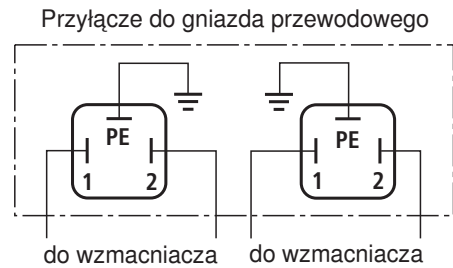
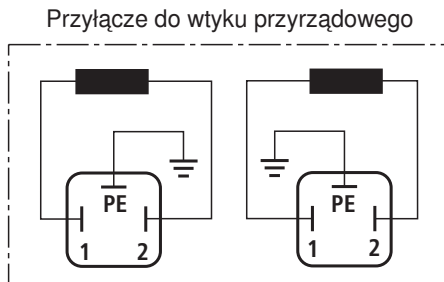
³⁾ z elektronicznym urządzeniem sterującym firmy Bosch Rexroth AG

 **Notyfikacja:** Informacje dotyczące **symulacyjnych badań środowiskowych** dla obszarów EMV (kompatybilności elektromagnetycznej), klimatyzacja oraz obciążenie mechaniczne patrz R-PL 29055-U (objaśnienie dotyczące kompatybilności środowiskowej).

Przylącze elektryczne, gniazda przewodowe

Dla typu WRA

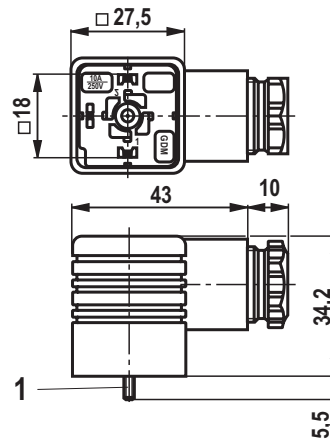
(bez zintegrowanego układu elektronicznego – nie w wykonaniu "J" = odporny na działanie wody morskiej)



Gniazdo przewodowe CECC 75 301-803-A002FA-H3D08-G
wg DIN EN 175301-803 albo ISO 4400

Elektromagnes **a**, kolor szary
osobne zamówienie: Nr materiału **R901017010**

Elektromagnes **b**, kolor czarny
osobne zamówienie: Nr materiału **R901017011**



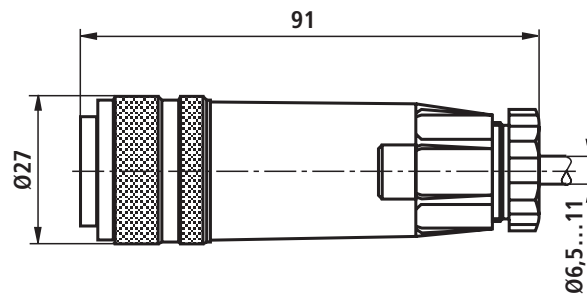
1 Śruba mocująca M3, moment dokręcania $M_A = 0,5 \text{ Nm}$

Dla typu WRAE

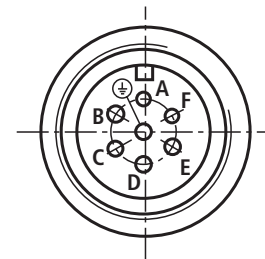
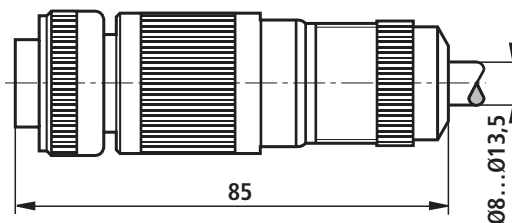
(ze zintegrowaną elektroniką (OBE) i dla wersji "J" = odporny na działanie wody morskiej)

Przeznaczenie pinów patrz schemat blokowy strona 8

Gniazdo przewodowe według DIN EN 175201-804
osobne zamówienie: Nr materiału **R900021267**
(wykonanie z tworzywa sztucznego)

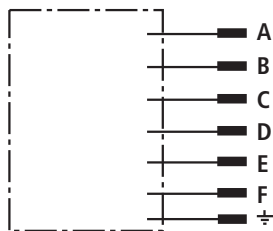


Gniazdo przewodowe według DIN EN 175201-804
osobne zamówienie: Nr materiału **R900223890**
(wykonanie z metalu)



Zintegrowany układ elektroniczny (OBE) dla typu WRAE

Rozkład złączy wtyczki



Rozkład złączy wtyczki	Konektor	Sygnal
Napięcie zasilające	A	24 VDC (19 do 35 VDC)
	B	GND
	C	Bez możliwości użycia ¹⁾
Wejście wzmacniacza różnicowego	D	Wartość zadana (± 10 V / 4 do 20 mA)
	E	Potencjał odniesienia
	F	Bez możliwości użycia

Zintegrowane elektroniczne urządzenie sterujące (patrz niżej)

Wartość zadana: Dodatnia wartość zadana (0 do 10 V albo 12 do 20 mA) do D i potencjał odniesienia do E wywołują przepływ od P do A i od B do T.

Ujemna wartość zadana (0 do -10 V albo 12 do 4 mA) do D i potencjał odniesienia do E wywołują przepływ od P do B i od A do T.

W zaworach z elektromagnesem po stronie "a" (wersja suwaka sterującego **EA** i **WA**) dodatnia wartość zadana do D i potencjał odniesienia do E

(WN6: 4 do 20 mA i WN10: 12 do 20 mA) wywołują przepływ od P do B i od A do T.

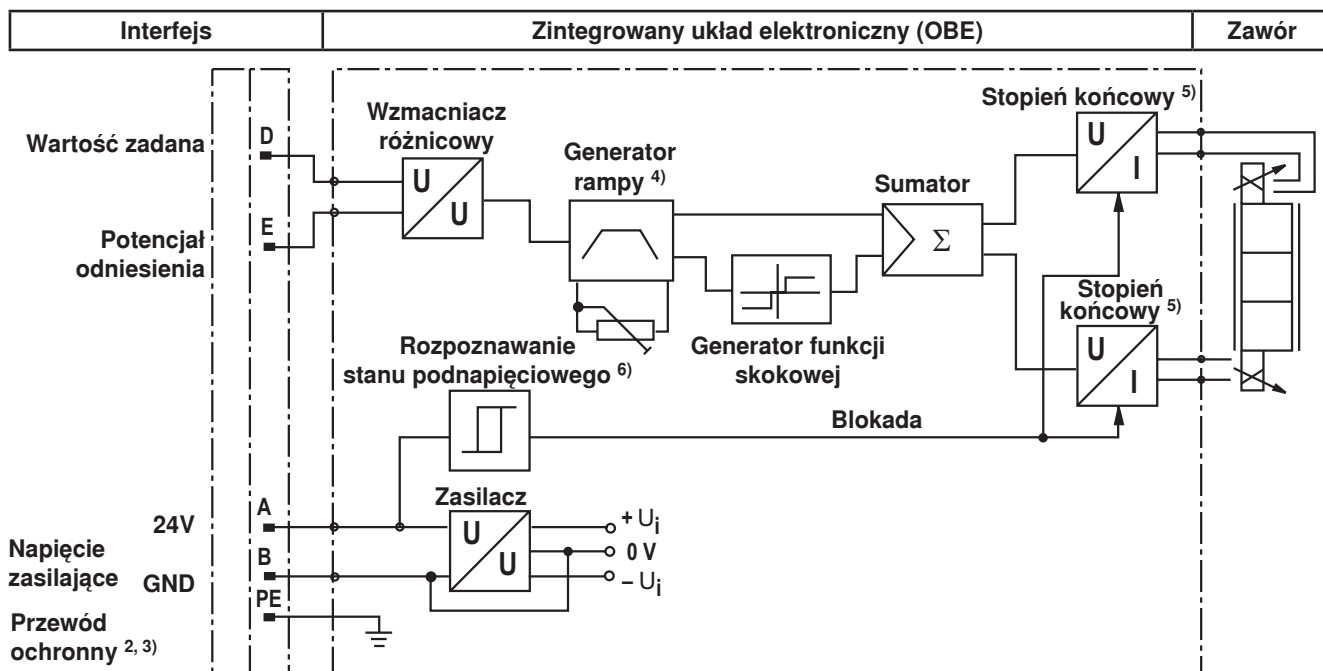
Kabel przyłączeniowy: Zalecany: - Do 25 m długości kabel typu LiYCY 5 x 0,75 mm²
- Do 50 m długości kabel typu LiYCY 5 x 1,0 mm²

Średnica zewnętrzna 6,5 do 11 mm

Ekran podłączać tylko po stronie zasilania do PE.

¹⁾ Nie wolno podłączać konektorów C ani F!

Schemat blokowy / rozkład przyłączy



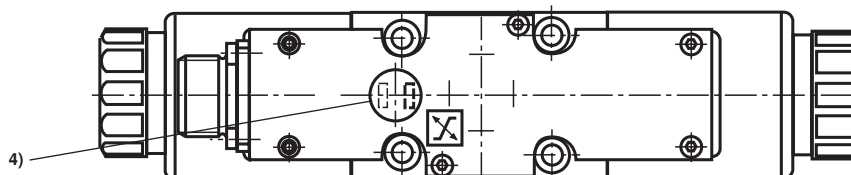
²⁾ Przyłącze PE jest połączone z chłodnicą i korpusem zaworu

³⁾ Przewód ochronny przykręcony jest do korpusu zaworu i pokrywy

⁴⁾ Rampę od 0 do 2,5 s nastawia się z zewnątrz jednakowo dla $T_{\text{narastającego}}$ i $T_{\text{opadającego}}$

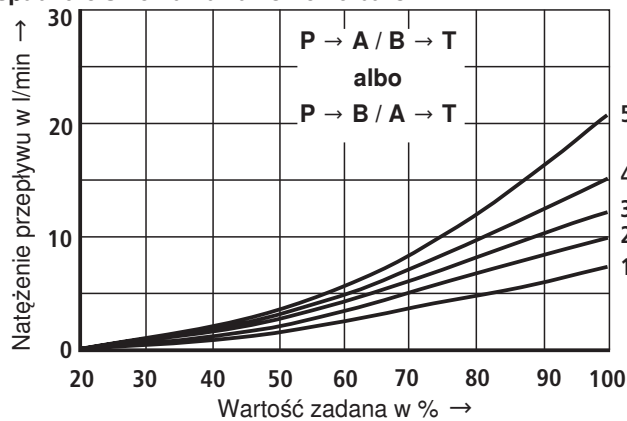
⁵⁾ Stopnie końcowe z regulacją prądową

⁶⁾ Rozpoznawanie stanu podnapięciowego **nie** jest wykonane dla urządzenia 4WRAE 10-2X.

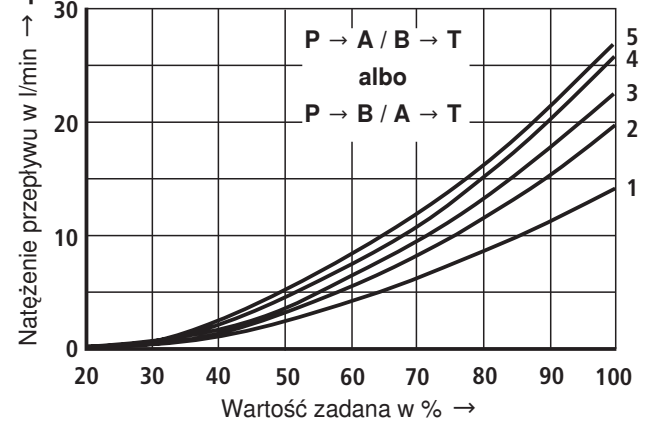


Charakterystyki (zmierzone dla HLP46, $\vartheta_{\text{olej}} = 40 \text{ }^\circ\text{C} \pm 5 \text{ }^\circ\text{C}$)**WN6**

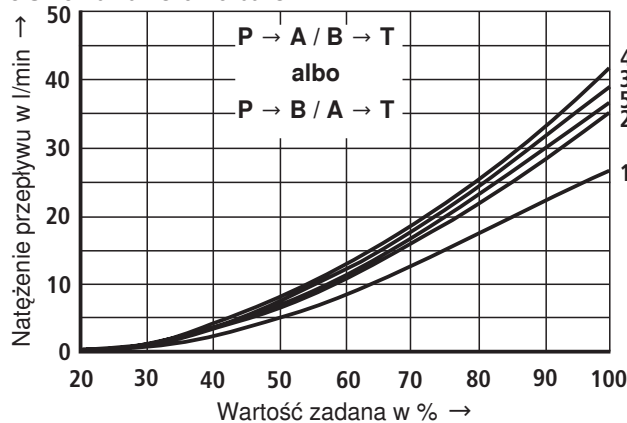
Znamionowe natężenie przepływu 7 l/min przy spadku ciśnienia na zaworze 10 barów.



Znamionowe natężenie przepływu 15 l/min przy spadku ciśnienia na zaworze 10 barów



Znamionowe natężenie przepływu 30 l/min przy różnicy ciśnienia zaworu 10 barów

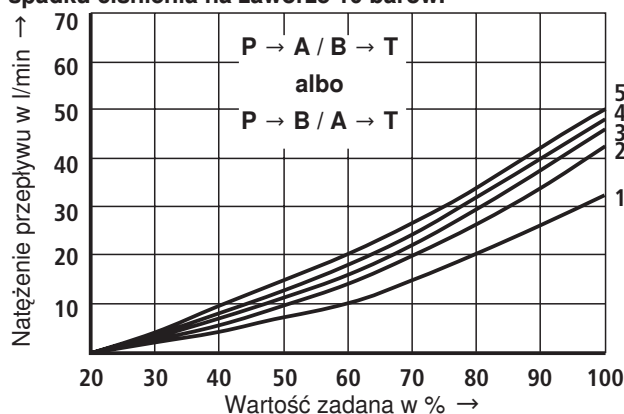


- 1 $\Delta p = 10$ barów stałe
- 2 $\Delta p = 20$ barów stałe
- 3 $\Delta p = 30$ barów stałe
- 4 $\Delta p = 50$ barów stałe
- 5 $\Delta p = 100$ barów stałe

$\Delta p =$ Różnica ciśnienia zaworu (ciśnienie wejściowe p_p minus ciśnienie obciążenia p_L minus ciśnienie na powrocie p_T)

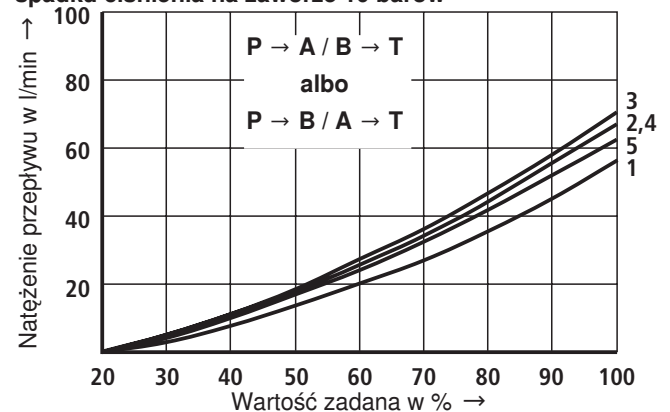
Charakterystyki (zmierzone dla HLP46, $\vartheta_{\text{olej}} = 40 \text{ }^\circ\text{C} \pm 5 \text{ }^\circ\text{C}$)**WN10**

Znamionowe natężenie przepływu 30 l/min przy spadku ciśnienia na zaworze 10 barów.



- 1 $\Delta p = 10$ barów stałe
- 2 $\Delta p = 20$ barów stałe
- 3 $\Delta p = 30$ barów stałe
- 4 $\Delta p = 50$ barów stałe
- 5 $\Delta p = 100$ barów stałe

Znamionowe natężenie przepływu 60 l/min przy spadku ciśnienia na zaworze 10 barów



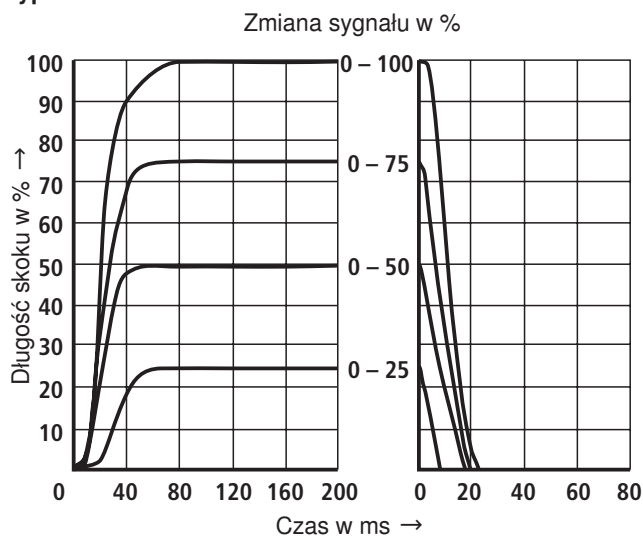
$\Delta p =$ Różnica ciśnienia zaworu (ciśnienie wejściowe p_p minus ciśnienie obciążenia p_L minus ciśnienie na powrocie p_T)

Charakterystyki (zmierzone dla HLP46, $\nu_{olej} = 40 \text{ }^\circ\text{C} \pm 5 \text{ }^\circ\text{C}$)

WN6

Funkcje przejścia w przypadku skokowych elektrycznych sygnałów wejściowych

Typ 4WRA i 4WRAE

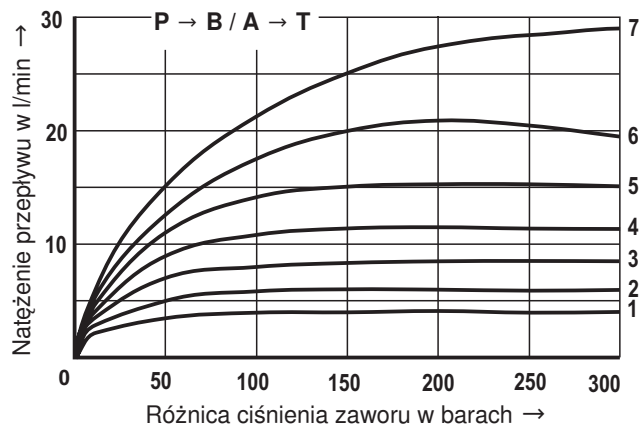


Graniczne wartości natężenia przepływu 7 l/min

P → A / B → T

albo

P → B / A → T

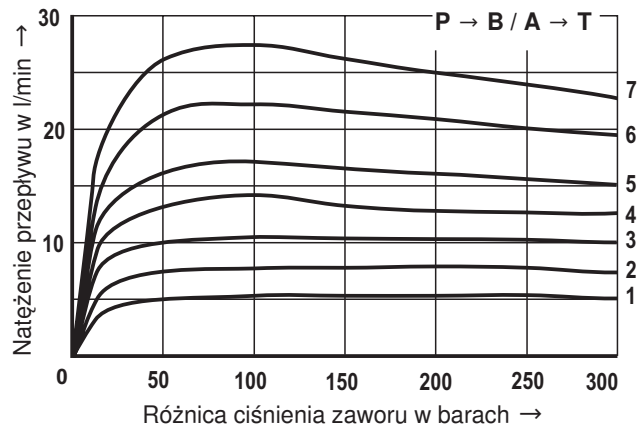


Graniczne wartości natężenia przepływu 15 l/min

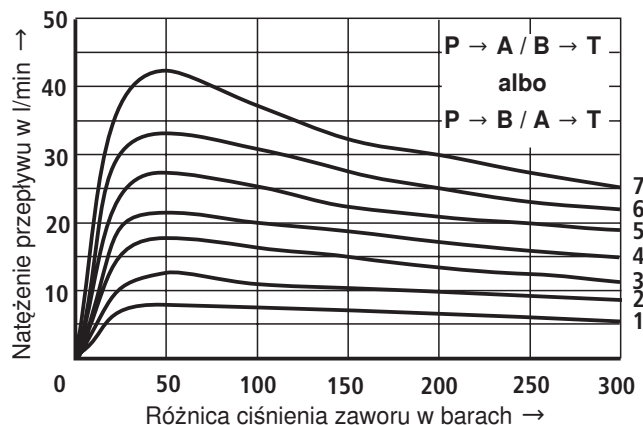
P → A / B → T

albo

P → B / A → T



Graniczne wartości natężenia przepływu 30 l/min



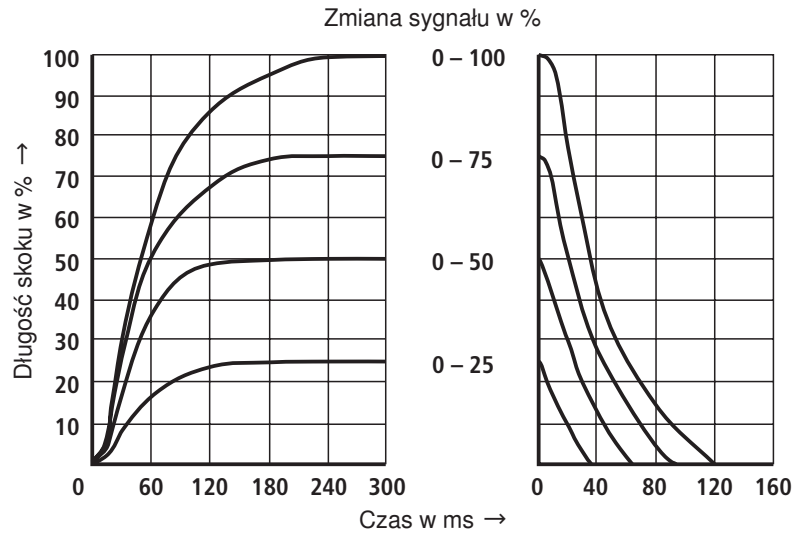
- 1 Wartość zadana = 40 %
- 2 Wartość zadana = 50 %
- 3 Wartość zadana = 60 %
- 4 Wartość zadana = 70 %
- 5 Wartość zadana = 80 %
- 6 Wartość zadana = 90 %
- 7 Wartość zadana = 100 %

W przypadku przekroczenia granicznej wartości natężenia przepływu występują siły przepływu powodujące niekontrolowane ruchy suwaka.

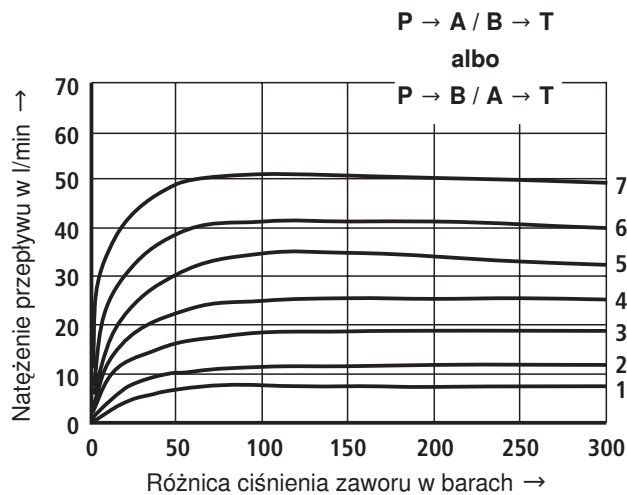
Charakterystyki (zmierzone dla HLP46, $\nu_{olej} = 40 \text{ } ^\circ\text{C} \pm 5 \text{ } ^\circ\text{C}$)

WN10

Funkcje przejścia w przypadku skokowych elektrycznych sygnałów wejściowych

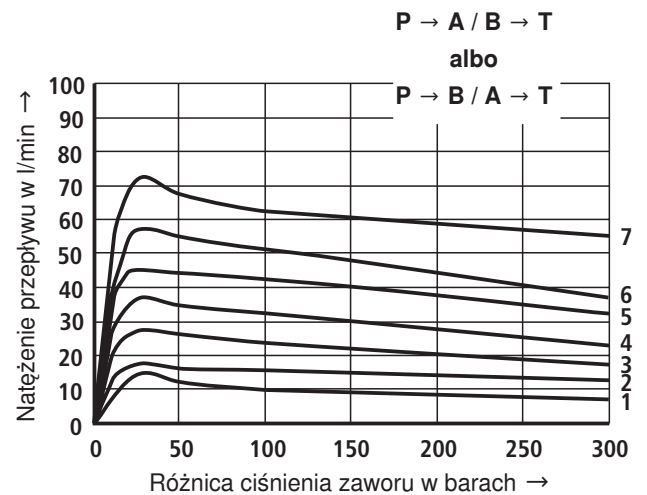


Graniczne wartości natężenia przepływu 30 l/min



- 1 Wartość zadana = 40 %
- 2 Wartość zadana = 50 %
- 3 Wartość zadana = 60 %
- 4 Wartość zadana = 70 %
- 5 Wartość zadana = 80 %
- 6 Wartość zadana = 90 %
- 7 Wartość zadana = 100 %

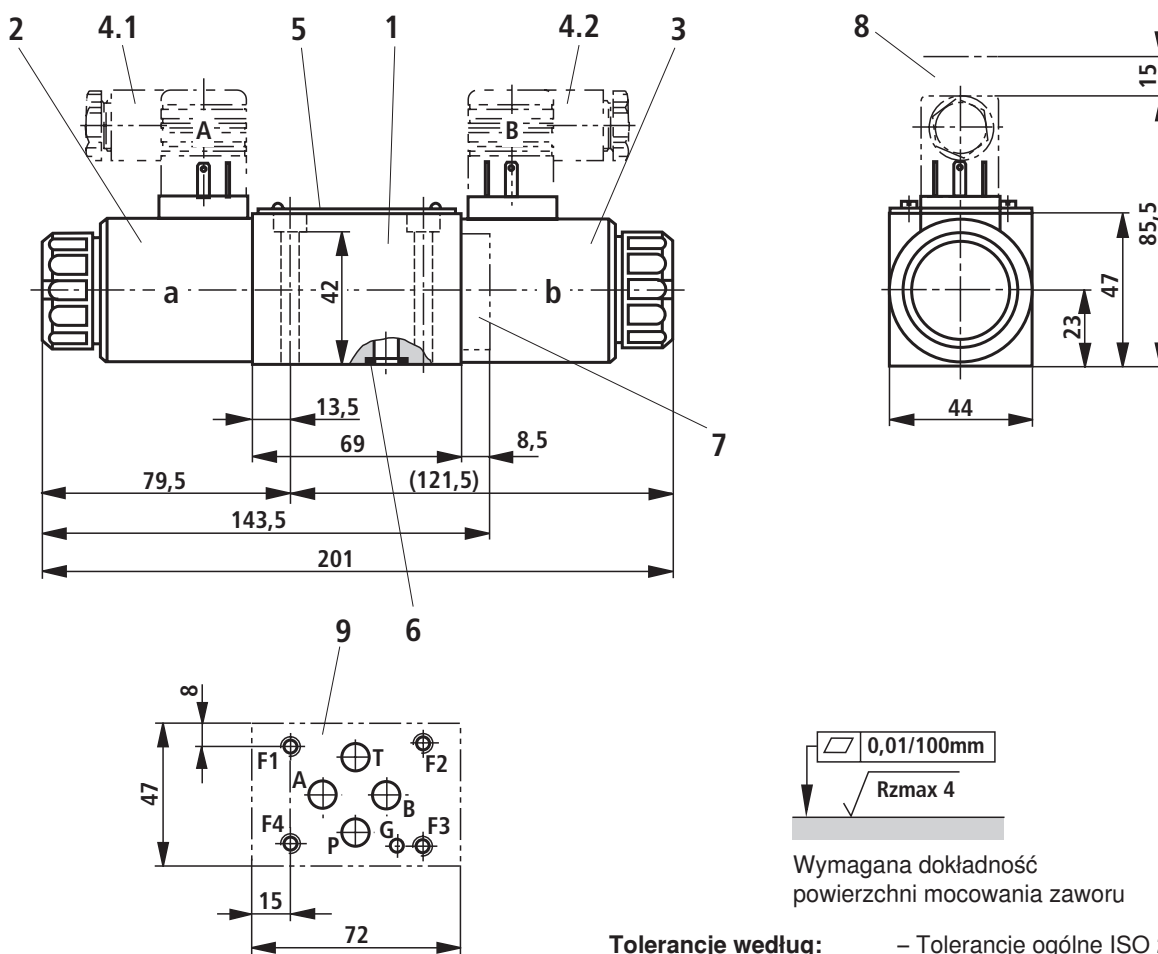
Graniczne wartości natężenia przepływu 60 l/min



W przypadku przekroczenia granicznej wartości natężenia przepływu występują siły przepływu powodujące niekontrolowane ruchy suwaka.

Wymiary: Typ 4WRA 6 (wymiary znamionowe w mm)

WN6



- 1 Korpus zaworu
 - 2 Elektromagnes proporcjonalny "a"
 - 3 Elektromagnes proporcjonalny "b"
 - 4.1 Gniazdo przewodowe "A", kolor szary, zamawiane oddzielnie patrz strona 7
 - 4.2 Gniazdo przewodowe "B", kolor czarny zamawiane oddzielnie patrz strona 7
 - 5 Tabliczka znamionowa
 - 6 Takie same pierścienie uszczelniające do przyłączy A, B, P i T
 - 7 Korek gwintowany do zaworów z elektromagnesem (2 pozycje suwaka, wykonanie **EA** albo **WA**)
 - 8 Wymagana przestrzeń do demontażu gniazda przewodowego
 - 9 Obrobiona powierzchnia mocowania zaworu, rozmieszczenie przyłączy wg ISO 4401 (z otworem ustalającym) kod: 4401-03-02-0-94 (objaśnienie wg ISO 5783)
- W odróżnieniu od normy:
- Bez otworu ustalającego "G"
 - Przyłącza P, A, B i T z otworem $\varnothing 8$ mm

Płytki przyłączeniowe według karty katalogowej R-PL 45052 i śruby mocujące zawór należy zamawiać oddzielnie.

Płytki przyłączeniowe: G341/01 (G1/4)
G342/01 (G3/8)
G502/01 (G1/2)

Śruby mocujące zawór (oddzielne zamówienie)
Zalecane są następujące śruby mocujące zawór:

– 4 śruby z łbem walcowym

ISO 4762 - M5 x 50 - 10.9-f1Zn-240h-L

(współczynnik tarcia $\mu_{\text{całk}} = 0,09$ do $0,14$)

Moment dokręcania $M_A = 7 \text{ Nm} \pm 10 \%$,

nr materiału **R913000064** (osobne zamówienie)

albo

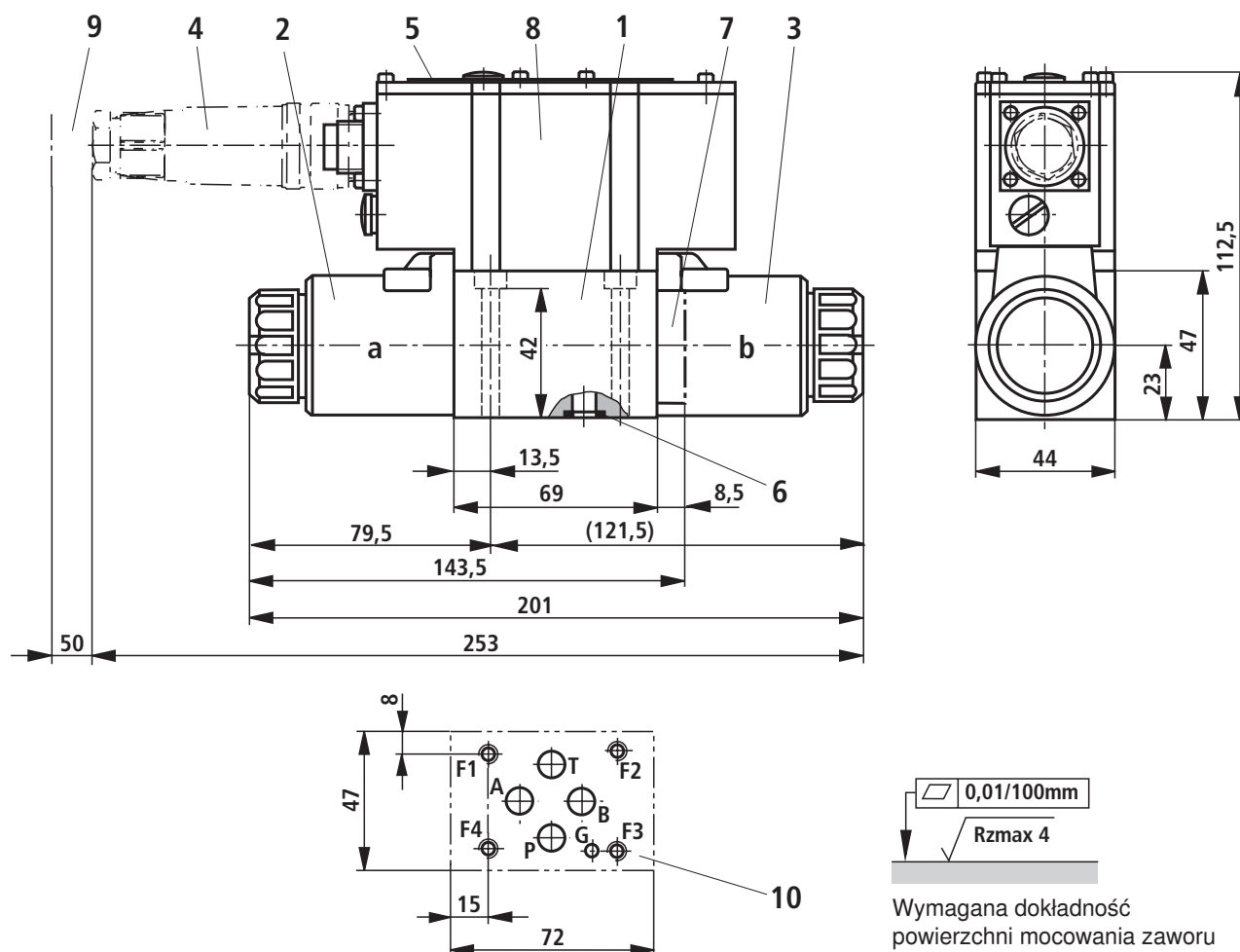
– 4 śruby z łbem walcowym **ISO 4762 - M5 x 50 - 10.9**

(współczynnik tarcia $\mu_{\text{całk}} = 0,12$ do $0,17$)

Moment dokręcania $M_A = 8,9 \text{ Nm} \pm 10 \%$

Wymiary: Typ 4WRAE 6 ...K31/..V (wymiary znamionowe w mm)

WN6



Tolerancje według: – Tolerancje ogólne ISO 2768-mK

- 1 Korpus zaworu
- 2 Elektromagnes proporcjonalny "a"
- 3 Elektromagnes proporcjonalny "b"
- 4 Gniazdo przewodowe według DIN EN 175201-804 osobne zamówienie patrz str. 7
- 5 Tabliczka znamionowa
- 6 Takie same pierścienie uszczelniające do przyłączy A, B, P i T
- 7 Korek gwintowany do zaworów z elektromagnesem (2 pozycje suwaka, wykonanie **EA** albo **WA**)
- 8 Zintegrowany układ elektroniczny (OBE)
- 9 Wymagana przestrzeń na kabel przyłączeniowy i do demontażu gniazda przewodowego
- 10 Obrobiona powierzchnia mocowania zaworu, Rozmieszczenie przyłączy wg ISO 4401 (z otworem ustalającym) kod: 4401-03-02-0-94 (objaśnienie wg ISO 5783)
W odróżnieniu od normy:
 - Bez otworu ustalającego "G"
 - Przyłącza P, A, B i T z otworem Ø8 mm

Płytki przyłączeniowe według karty katalogowej R-PL 45052 i śruby mocujące zawór należy zamawiać oddzielnie.

Płytki przyłączeniowe: G341/01 (G1/4)
G342/01 (G3/8)
G502/01 (G1/2)

Śruby mocujące zawór (oddzielne zamówienie)
Zalecane są następujące śruby mocujące zawór:

– 4 śruby z łbem walcowym

ISO 4762 - M5 x 50 - 10.9-fIZn-240h-L

(współczynnik tarcia $\mu_{\text{całk}} = 0,09$ do $0,14$)

Moment dokręcania $M_A = 7 \text{ Nm} \pm 10 \%$,

nr materiału **R913000064** (osobne zamówienie)

albo

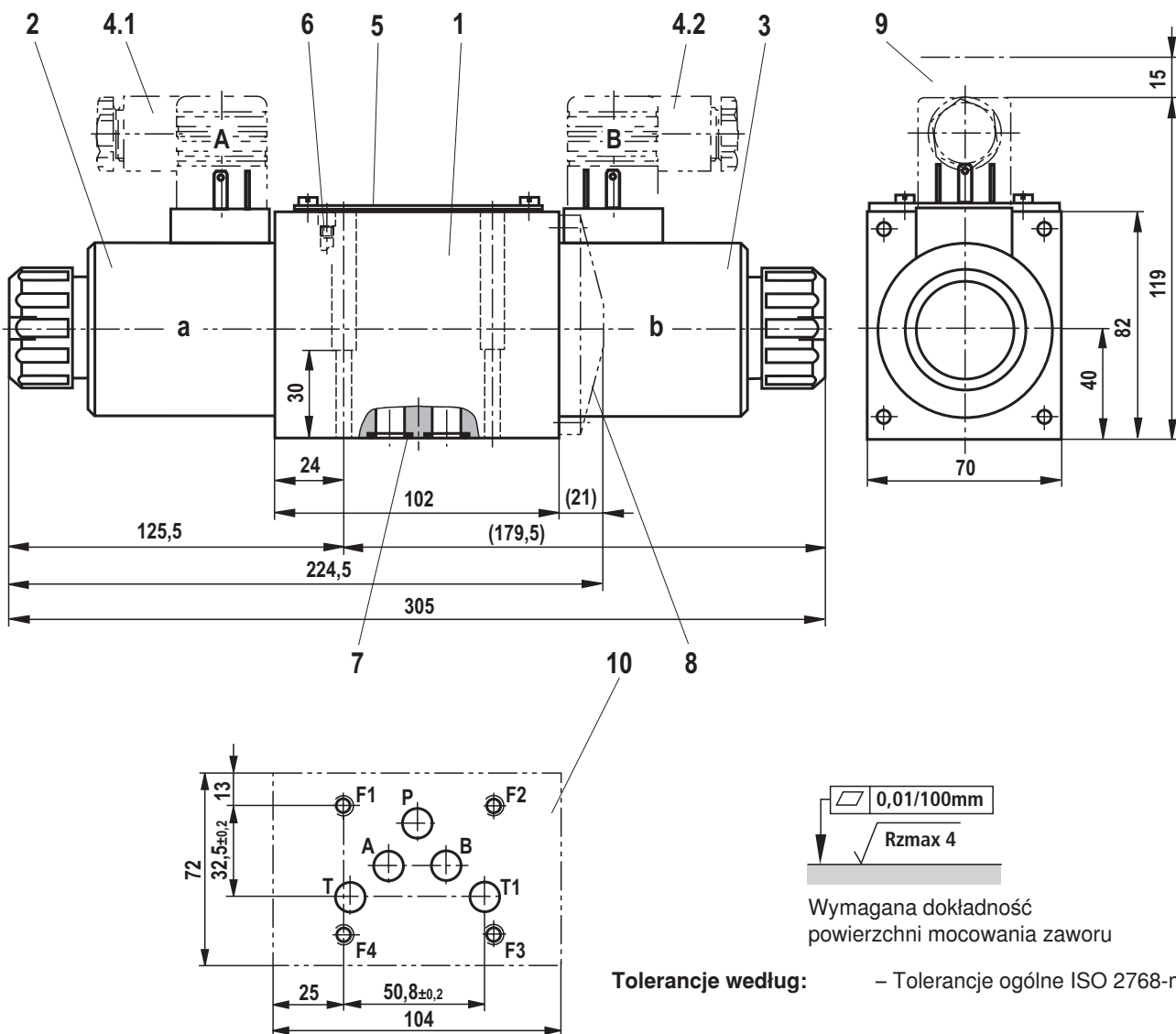
– 4 śruby z łbem walcowym **ISO 4762 - M5 x 50 - 10.9**

(współczynnik tarcia $\mu_{\text{całk}} = 0,12$ do $0,17$)

moment dokręcania $M_A = 8,9 \text{ Nm} \pm 10 \%$

Wymiary: Typ 4WRA 10 (wymiary znamionowe w mm)

WN10



- 1 Korpus zaworu
- 2 Elektromagnes proporcjonalny "a"
- 3 Elektromagnes proporcjonalny "b"
- 4.1 Gniazdo przewodowe "A", kolor szary, zamawiane oddzielnie patrz strona 7
- 4.2 Gniazdo przewodowe "B", kolor czarny zamawiane oddzielnie patrz strona 7
- 5 Tabliczka znamionowa
- 6 Śruba odpowietrzająca zawór
Notyfikacja: Zawory są odpowietrzane przed wysyłką.
- 7 Takie same pierścienie uszczelniające do przyłączy A, B, P i T (T1)
- 8 Pokrywa do zaworów z elektromagnesem (2 pozycje suwaka, wykonanie EA albo WA)
- 9 Wymagana przestrzeń do demontażu gniazda przewodowego
- 10 Obrobiona powierzchnia mocowania zaworu, rozmieszczenie przyłączy wg ISO 4401 (z otworem ustalającym) kod: 4401-05-04-0-94 (objaśnienie wg ISO 5783) W odróżnieniu od normy: Przyłącze T1 Ø11,2 mm

Płytki przyłączeniowe według karty katalogowej R-PL 45054 i śruby mocujące zawór należy zamawiać oddzielnie.

Płytki przyłączeniowe: G66/01 (G3/8)
G67/01 (G1/2)
G534/01 (G3/4)

Śruby mocujące zawór (oddzielne zamówienie)
Zalecane są następujące śruby mocujące zawór:

– 4 śruby z łbem walcowym

ISO 4762 - M6 x 40 - 10.9-flZn-240h-L

(współczynnik tarcia $\mu_{\text{całk}} = 0,09$ do $0,14$)

Moment dokręcania $M_A = 12,5 \text{ Nm} \pm 10 \%$,

nr materiału **R913000058** (osobne zamówienie)

albo

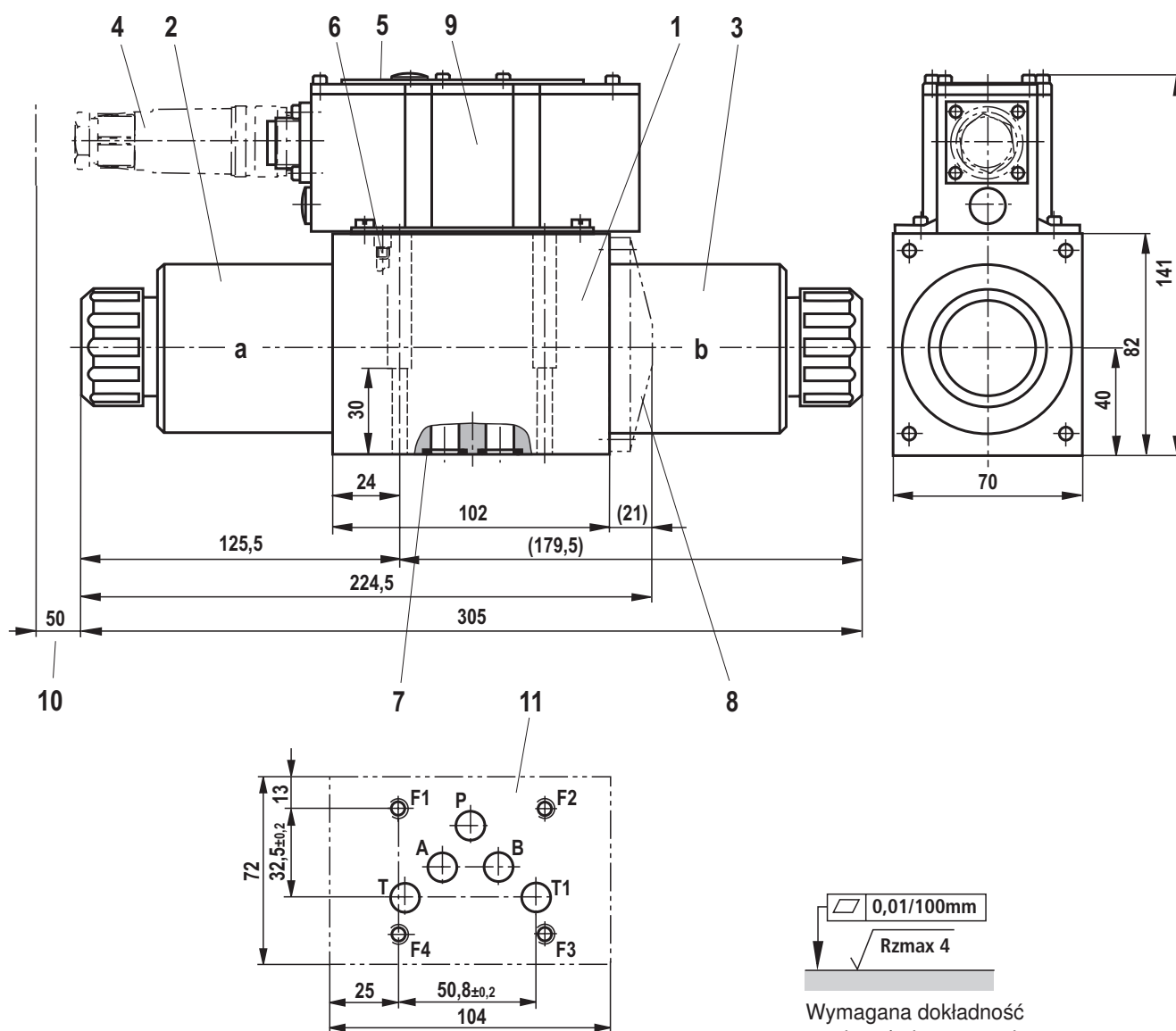
– 4 śruby z łbem walcowym **ISO 4762 - M6 x 40 - 10.9**

(współczynnik tarcia $\mu_{\text{całk}} = 0,12$ do $0,17$)

Moment dokręcania $M_A = 15,5 \text{ Nm} \pm 10 \%$

Wymiary: Typ 4WRAE 10 (wymiary znamionowe w mm)

WN10



- 1 Korpus zaworu
- 2 Elektromagnes proporcjonalny "a"
- 3 Elektromagnes proporcjonalny "b"
- 4 Gniazdo przewodowe według DIN EN 175201-804 osobne zamówienie patrz str. 7
- 5 Tabliczka znamionowa
- 6 Śruba odpowietrzająca zawór
Notyfikacja: Zawory są odpowietrzane przed wysyłką.
- 7 Takie same pierścienie uszczelniające do przyłącza A, B, P, T
- 8 Pokrywa do zaworu z elektromagnesem (2 pozycje suwaka, wykonanie **EA** albo **WA**)
- 9 Zintegrowany układ elektroniczny (OBE)
- 10 Wymagana przestrzeń na kabel przyłączeniowy i do demontażu gniazda przewodowego
- 11 Obrobiona powierzchnia mocowania zaworu, rozmieszczenie przyłączy wg ISO 4401 (z otworem ustalającym) kod: 4401-05-04-0-94 (objaśnienie wg ISO 5783) W odróżnieniu od normy: Przyłącze T1 $\varnothing 11,2$ mm

Tolerancje według: – Tolerancje ogólne ISO 2768-mK

Płytki przyłączeniowe według karty katalogowej R-PL 45054 i śruby mocujące zawór należy zamawiać oddzielnie.

Płytki przyłączeniowe: G66/01 (G3/8)
G67/01 (G1/2)
G534/01 (G3/4)

Śruby mocujące zawór (oddzielne zamówienie)
Zalecane są następujące śruby mocujące zawór:

– 4 śruby z łbem walcowym

ISO 4762 - M6 x 40 - 10.9-fIZn-240h-L

(współczynnik tarcia $\mu_{\text{całk}} = 0,09$ do $0,14$)

Moment dokręcania $M_A = 12,5 \text{ Nm} \pm 10 \%$,

nr materiału **R913000058** (osobne zamówienie)

albo

– 4 śruby z łbem walcowym **ISO 4762 - M6 x 40 - 10.9**

(współczynnik tarcia $\mu_{\text{całk}} = 0,12$ do $0,17$)

Moment dokręcania $M_A = 15,5 \text{ Nm} \pm 10 \%$

Notatki
