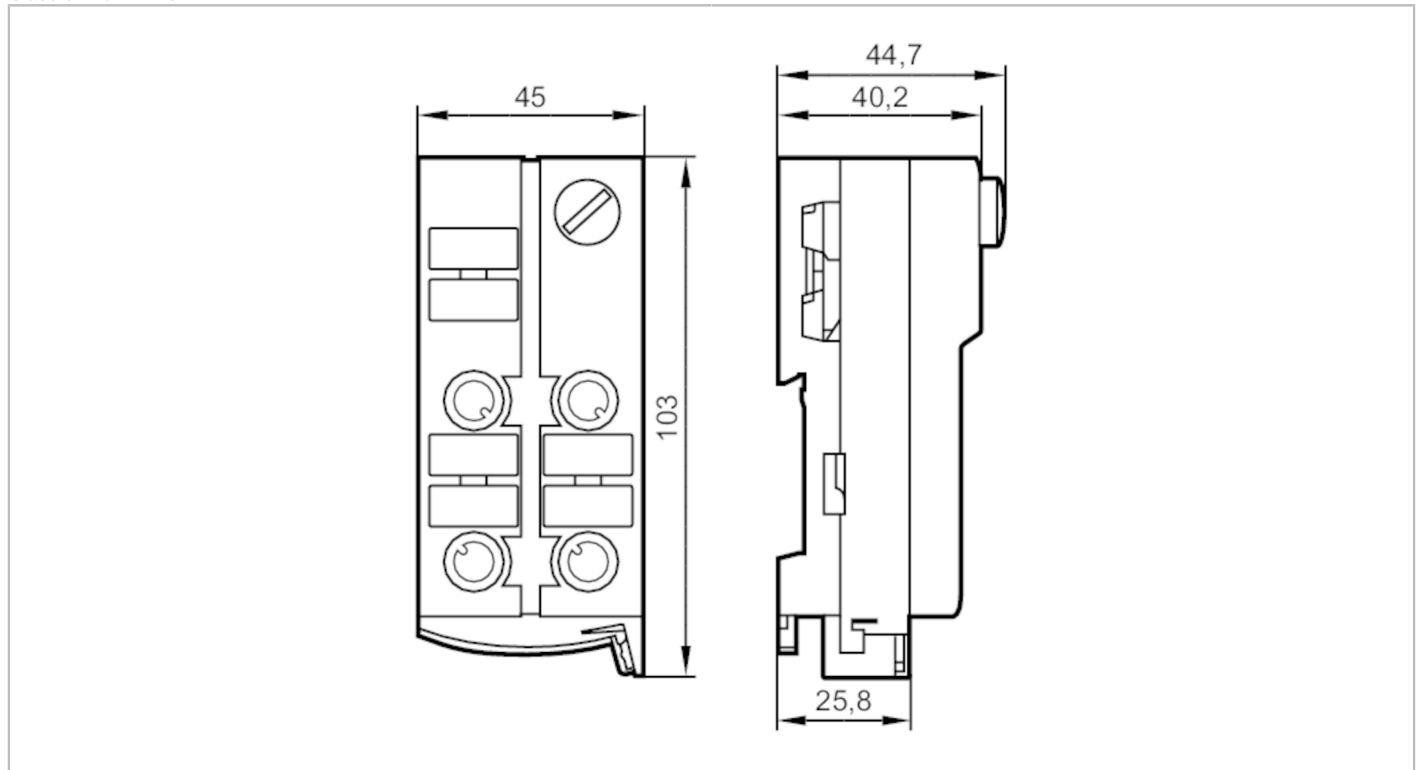


# AC505A



## AS-Interface Modul ClassicLine mit Schnellmontagetechnik

ClassicLine 4DI II 3D



Elektrische Daten	
Betriebsspannung	[V] 26,5...31,6 DC
Max. Stromaufnahme aus AS-i	[mA] 250
Ein-/Ausgänge	
Anzahl der Ein- und Ausgänge	Anzahl der digitalen Eingänge: 4
Eingänge	
Anzahl der digitalen Eingänge	4
Eingangsbeschaltung digitale Eingänge	PNP
Sensorversorgung der Eingänge	AS-i
Spannungsversorgung	[V] 18...30; (über Flachkabel)
Max. Strombelastbarkeit Eingänge gesamt	[mA] 200
Eingangsstrom High	[mA] 6...10
Eingangsstrom Low	[mA] 0...2
Min. Schaltpegel High-Signal	[V] 11
Kurzschlussfestigkeit Digitaleingänge	ja
Umgebungsbedingungen	
Umgebungstemperatur	[°C] -10...50
Schutzart	IP 50

# AC505A



## AS-Interface Modul ClassicLine mit Schnellmontagetechnik

ClassicLine 4DI II 3D

### Zulassungen / Prüfungen

ATEX Gerätekenzeichnung	II 3D Ex tc IIIB T80°C Dc X IP50			
EMV	EN 50295			
	IEC 61000-6-2			
MTTF [Jahre]	404			

### AS-i Kennwerte

AS-i Version	2.11 + 3.0				
AS-i Adressierung	Adressierbuchse				
Erweiterter Adressmodus möglich	nein				
AS-i Profil	S-0.0.E				
AS-i E/A-Konfiguration [hex]	0				
AS-i ID-Code [hex]	0.E				
AS-i Zertifikat beantragt	ja				
Belegung der Datenbits	Datenbit	D0	D1	D2	D3
	Eingang	1	2	3	4
	Buchse	I-1	I-2	I-3	I-4
	Pin	2+4	2+4	2+4	2+4

### Mechanische Daten

Gewicht [g]	227,5			
Montageart	AS-i Flachkabel direkt kontaktierbar			
Werkstoffe	PA; Piercingkontakte: CuSn6 vernickelt und verzinkt			

### Anzeigen / Bedienelemente

Anzeige	Betrieb	LED, grün
	Fehler	LED, rot
	Funktion	LED, gelb

### Zubehör

Zubehör mitgeliefert	Unterteil	
Zubehör optional	Verschlusskappe: M12, E73004	
	Schlagschutz, E7000A	

### Bemerkungen

Bemerkungen	Ein mechanischer Schutz muss realisiert werden.	
	Sonst darf das Gerät nur zusammen mit dem Schlagschutz (E7000A) montiert werden.	
	Keiner der folgenden Anschlüsse darf mit einem externen Potential verbunden werden:	
	I-, I+, I1, I2, I3, I4	
Verpackungseinheit	Die Anschlüsse sind mit dem AS-i Kabel galvanisch verbunden.	
	1 Stück	

# AC505A



## AS-Interface Modul ClassicLine mit Schnellmontagetechnik

ClassicLine 4DI II 3D

### Elektrischer Anschluss

Schnellmontagetechnik für AS-i Flachkabel: ; Ausrichtung in drei Richtungen möglich

	Eingänge
1	Sensorversorgung L+
2+4	Dateneingang intern gebrückt
3	Sensorversorgung L-
5	nicht belegt

Steckverbindung: 4 x M12

