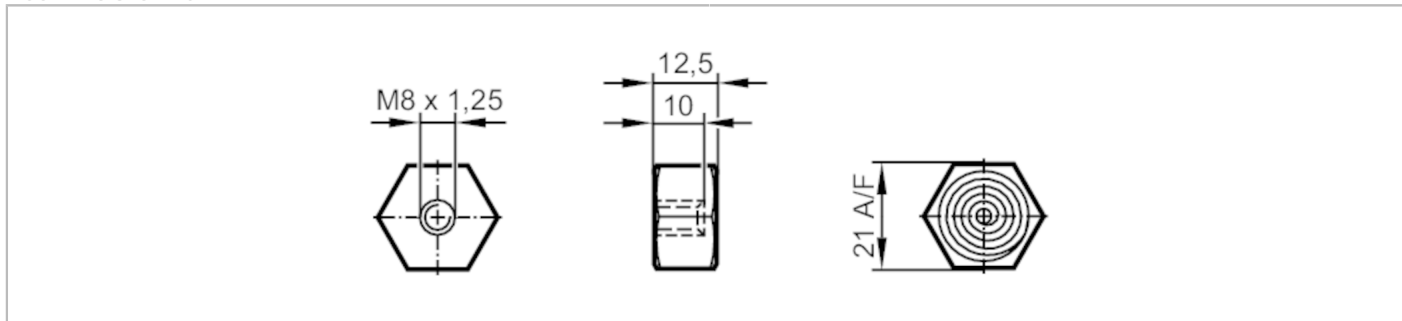


E30473



Klebeadapter für Beschleunigungs- und Schwingungssensoren

MOUNTING STUD M8 HEX 21 MM



Einsatzbereich	
Ausführung	für efector octavis
Mechanische Daten	
Gewicht [g]	33,1
Werkstoffe	1.4305 (Edelstahl / 303)
Sensorikanschluss	M8 x 1,25 Innengewinde
Bemerkungen	
Verpackungseinheit	1 Stück