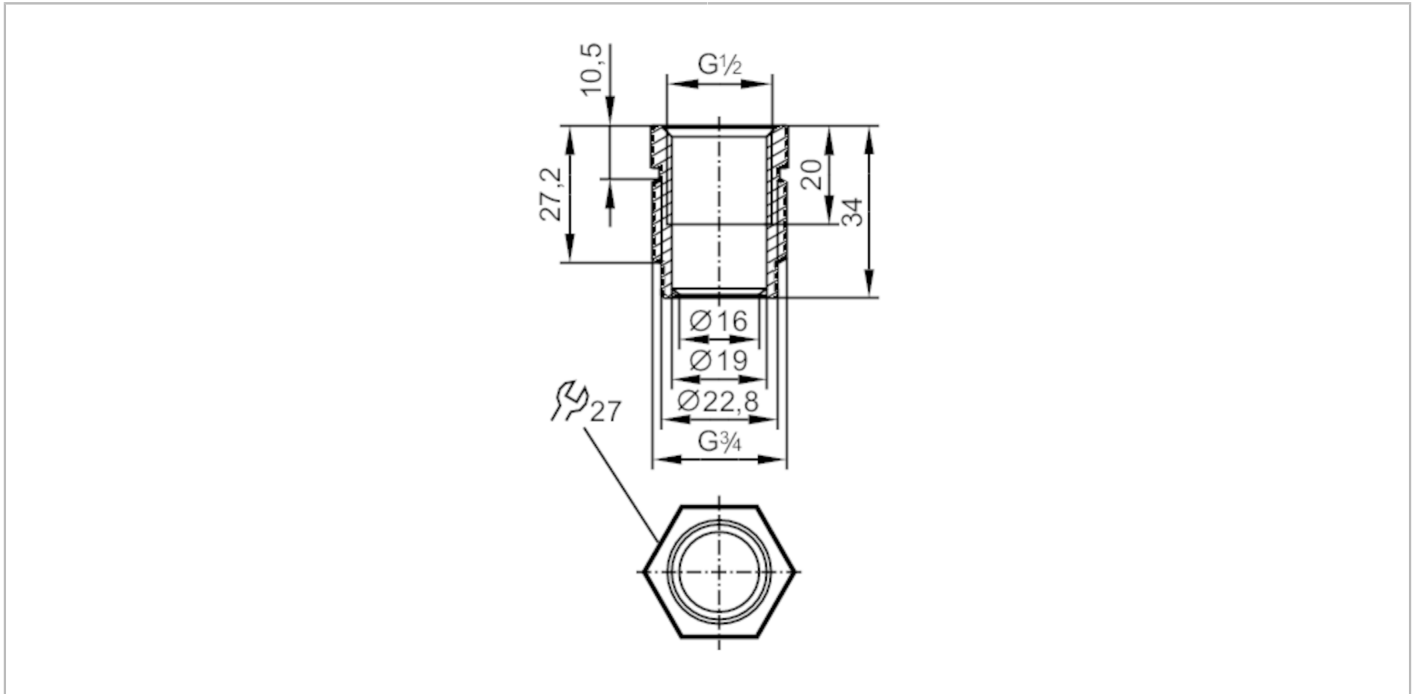


# E43302



## Einschraubadapter für Prozesssensoren

ADAPT G1/2-G3/4



EC 1935/2004 EHEDG Certified **FCM** **FDA**

### Mechanische Daten

|   |     |                           |
|---|-----|---------------------------|
| Gewicht   | [g] | 110,5                     |
| Werkstoffe  |     | 1.4435 (Edelstahl / 316L) |
| Sensorikanschluss   |     | G 1/2                     |
| Prozessanschluss  |     | G 3/4                     |
| Oberflächenbeschaffenheit<br>Ra/Rz der<br>medienberührenden Flächen |     | 0,4 / 4                   |

### Bemerkungen

|                    |  |         |
|--------------------|--|---------|
| Verpackungseinheit |  | 1 Stück |
|--------------------|--|---------|