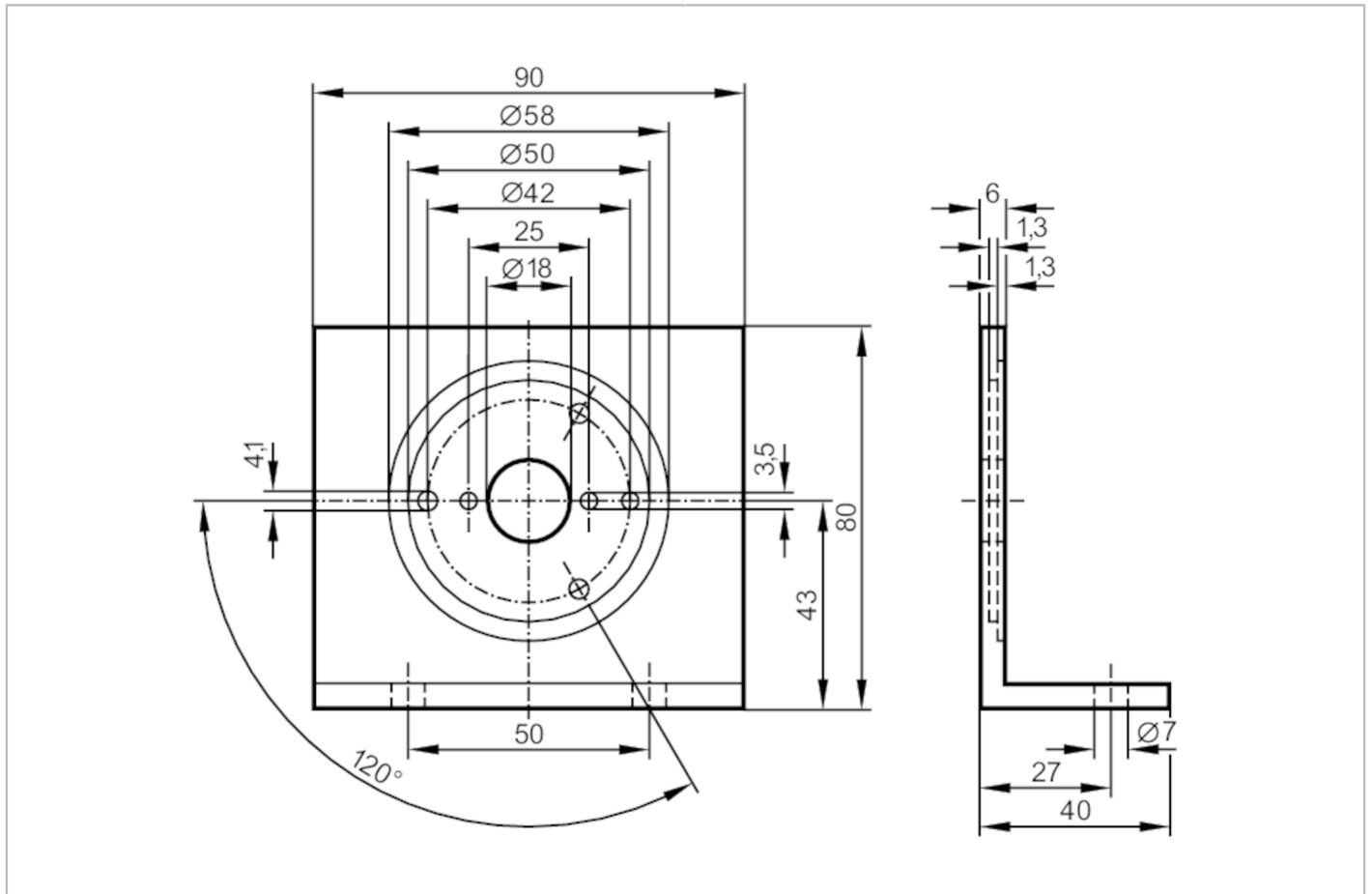


E60033



Befestigungswinkel für Drehgeber

ANGLE BRACKET ENCODERS



Einsatzbereich	
Ausführung	für Drehgeber
Mechanische Daten	
Gewicht [g]	161
Abmessungen [mm]	80 x 90 x 40
Werkstoffe	Aluminium schwarz eloxiert
Bemerkungen	
Verpackungseinheit	1 Stück